

# PRAKTICA MTL 5



Bedienungsanleitung  
Használati utasítás  
Instrucțiune de deservire  
Návod k obsluze



# PRAKTICA MTL 5

Zur Wahl einer PRAKTICA MTL 5 beglückwünschen wir Sie. Mit dieser vielseitigen Spiegelreflex werden Sie auf allen Gebieten erfolgreich sein und stets richtig belichtete, gestochen scharfe Aufnahmen erzielen. Nicht umsonst entschieden Sie sich für eine Kamera mit perfekter Belichtungsautomatik, deren Grundlage die bewährte PENTACON-Innenlichtmessung ist. Viele weitere Vorteile der PRAKTICA MTL 5 werden Sie in der Praxis schätzen lernen, so z. B. den zuverlässigen Metallamellenschlitzverschluss, die Filmeinlegeautomatik, das bequeme Scharfeinstellen an Hand des großen Sucherbildes, die raffinierte Blitztechnik, den hohen Bedienungskomfort und nicht zuletzt das umfassende Objektiv- und Zubehörangebot. Allerdings muß eine so wertvolle Kamera stets richtig bedient werden. Lesen Sie deshalb bitte unsere Anleitung recht gründlich, damit Sie jede Störung durch falsche Handhabung vermeiden.

Szeretettel gratulálunk választásához, a PRAKTICA MTL 5-hoz. Ezzel a sokoldalú tükröreflexes fényképezőgéppel a fényképezés valamennyi területén jól sikerült, mindig helyesen megvilágított, éles felvételeket készíthet. Döntése nem volt hiábavaló, amikor ezt a kamerát választotta, a kiváló megvilágítási automatikával, amely a bevált PENTACON-belső fényérés alapjain nyugszik. A gyakorlatban meg fogja ismerni a PRAKTICA MTL 5 számos további előnyét is, így pl. a megbízható fémlamellás redőnyzárát, a filmbehelyező automatikát, a könnyű élesreállítását a nagy keresőkép segítségével, a raffinált villanófénytechnikát, a magas kezelési komfortot és nem utolsósorban a kiterjedt objektiv- és tartozék kínálatot. Az ilyen értékes fényképezőgépet mindenesetre helyesen kell kezelni. Ezért kérjük, hogy a használati utasítást nagyon alaposan olvassa el, hogy elkerülje a helytelen bánásmódból eredő meghibásodást.

Vă felicităm pentru achiziționarea aparatului fotografic PRAKTICA MTL 5. Cu acest aparat multilateral cu reflexie speculară veți avea succes în toate domeniile și veți obține mereu fotografii expuse corect, cu o claritate desăvârșită. Nu degeaba v-ați decis pentru un aparat de fotografiat cu automată perfectă de expunere, a cărei bază este încercata măsurare a luminii interioare PENTACON. Veți aprecia în curând și multe alte avantaje ale aparatului PRAKTICA MTL 5, ca de ex. obturatorul-perdea cu lamele de oțel cu funcționare perfectă, automată de introducere a filmului, punerea comodă la punct a clarității în baza imaginii mari din vizor, tehnica rafinată a luminii-fulger, înaltul confort de deservire și nu mai puțin oferta cuprinzătoare de obiective și de accesorii. Dar un aparat de fotografiat atât de prețios trebuie deservit în mod corespunzător. Din acest motiv vă rugăm să citiți cu multă atenție instrucțiunea noastră de deservire, pentru a evita orice defect ivit în urma unei minuiți greșite.

Blahopřejeme Vám k výběru fotografického přístroje PRAKTICA MTL 5. S touto mnohastrannou zrcadlovkou máte zaručený úspěch ve všech oblastech a dosáhnete vždy správně osvětlených a velmi ostrých snímků. Vaše rozhodnutí pro fotografický přístroj s perfektní osvitovou automatikou, jejíž základem je osvědčené vnitřní měření PENTACON, není zbytečné. Mnohé další přednosti PRAKTICA MTL 5 oceníte v praxi, jako např. spolehlivou štirbinovou závěrku s kovovými lamelami, automatiku zakládání filmu, pohodlné zaostřování na základě velkého hledáčkového obrázku, rafinovanou techniku blesku, vysoký komfort obsluhy a dokonce také obsáhlou nabídku objektivů a příslušenství. Takovýto cenný fotografický přístroj se musí však vždy správně obsluhovat. Přečtěte si prosím náš návod k obsluze velmi důkladně, čím zabráníte poruchám a špatnému zacházení.

## Bedienteile der PRAKTICA MTL 5

- 1 Belichtungszeiten-Einstellknopf
- 2 Meßtaste
- 3 Auslöser mit Drahtauslöseranschluß
- 4 Knopf für Selbstauslöserbetätigung
- 5 Selbstauslöser-Spannhebel
- 6 Rückspulknopf

## A PRAKTICA MTL 5 kezelőelemei

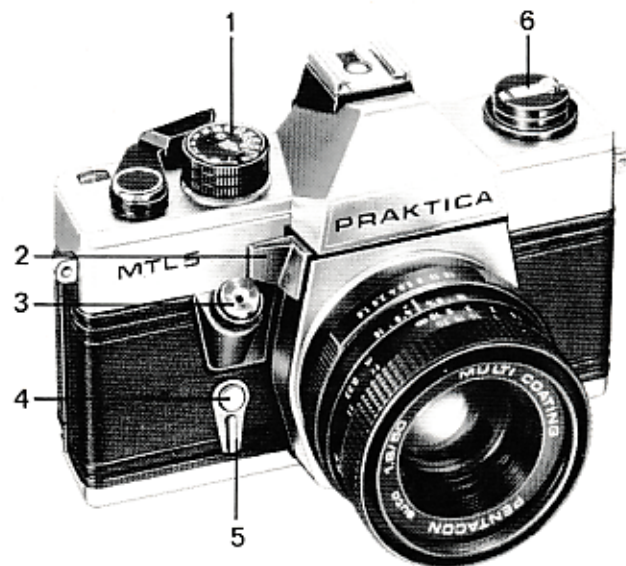
- 1 a megvilágítási idő beállítógombja
- 2 mérőgomb
- 3 kioldó fémkkioldó-csatlakozással
- 4 önkkioldógomb
- 5 önkkioldó-felhúzókar
- 6 visszatekerőcselőgomb

## Piese de deservire ale aparatului PRAKTICA MTL 5

- 1 Buton de reglare a timpilor de expunere
- 2 Buton de măsurare
- 3 Declanșator cu racord pentru declanșatorul flexibil
- 4 Buton pentru acționarea autodeclanșatorului
- 5 Pârghie de armare pentru autodeclanșator
- 6 Buton de rebobinare

## Ovládací části PRAKTICY MTL 5

- 1 knoflík k nastavení osvitových dob
- 2 tlačítko měřicího zařízení
- 3 spoušť s přípojem pro drátěnou spoušť
- 4 knoflík pro ovládání samospouště
- 5 natahovací páčka pro samospoušť
- 6 knoflík pro zpětné převijení



Im Text der Bedienungsanleitung sind die Hinweiszahlen auf die Bedienteile in ( ) gesetzt.

A használati utasítás szövegében a kezelőelemekre utaló számok ( )-ben vannak.

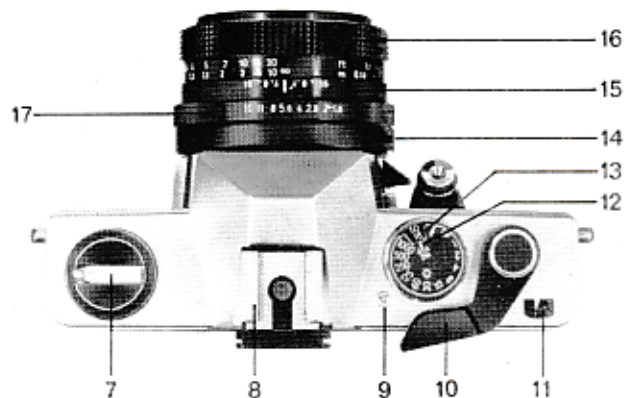
In textul instrucțiunii de deservire cifrele indicatoare asupra elementor de deservire sint așezate in ( ).

V textu návodu k obsluze jsou odkazovací čísla pro ovládací části uvedena v závorce.

- 7 Rückspulkerbel
- 8 Steckschuh mit Mittenkontakt
- 9 Marke für Belichtungszeiteinstellung
- 10 Spannhebel
- 11 Bildzähler
- 12 Marke für Filmempfindlichkeitseinstellung
- 13 Skalen für Filmempfindlichkeit
- 14 Umschalter für die Blendenfunktion
- 15 Schärfentiefskala
- 16 Entfernungseinstellung
- 17 Blendeneinstellung

- 7 visszatekerőselőkar
- 8 csatlakozópapucs középkontaktussal
- 9 a megvilágítási idő beállításának jelzése
- 10 felhúzókar
- 11 képszámláló
- 12 a filmérzékenység beállításának jelzése
- 13 a filmérzékenység skálái
- 14 átkapcsoló a fényrekeszműködéshez
- 15 mélységélességi skála
- 16 távolságbeállító gyűrű
- 17 fényrekeszbeállító gyűrű

- 7 Manetă de rebobinare
- 8 Papuc de fixare cu contact de centru
- 9 Marcaj pentru reglarea timpilor de expunere
- 10 Pîrghie de armare
- 11 Contor de imagini
- 12 Marcaj pentru reglarea sensibilității filmului
- 13 Scale pentru sensibilitatea filmului
- 14 Comutator pentru funcția diafragmei
- 15 Scala profunzimii
- 16 Inel pentru reglarea distanței
- 17 Inel pentru reglarea diafragmei



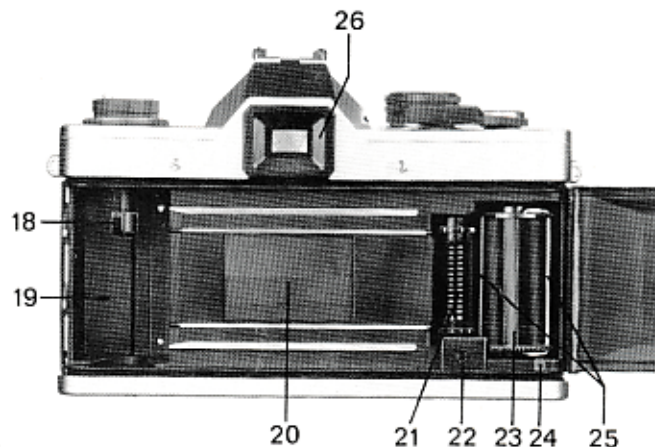
- 7 klička pro zpětné převijení
- 8 nástrčná botka se středním kontaktem
- 9 značka pro nastavení osvitových dob
- 10 natahovací páčka
- 11 počítadlo obrázků
- 12 značka pro nastavení citlivosti filmu
- 13 stupnice pro nastavení citlivosti filmu
- 14 přepínač pro funkci clony
- 15 stupnice hloubky ostrosti
- 16 kroužek pro nastavení vzdálenosti
- 17 kroužek pro nastavení clony



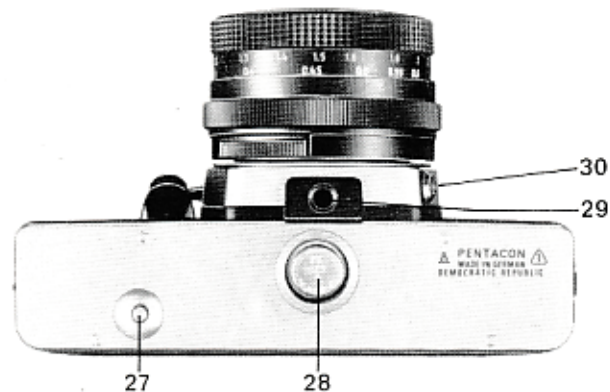
- 18 Rückspulmitnehmer
- 19 Patronenraum
- 20 Stahllamellen-Schlitzverschluß
- 21 Filmtransportrolle
- 22 Halteböckchen
- 23 Aufwickelspule
- 24 Marke für Filmeinlegen
- 25 Fangbügel
- 26 Okularfassung mit Zubehörwechselstelle

- 18 visszatekereselés-továbbító
- 19 patronkamra
- 20 fémlamellás redőnyzár
- 21 filmtovábbító tekercs
- 22 tartóbak
- 23 feltekereselő orsó
- 24 a filmbehelyezés jelzése
- 25 tartókengyel
- 26 okulárfoglalat

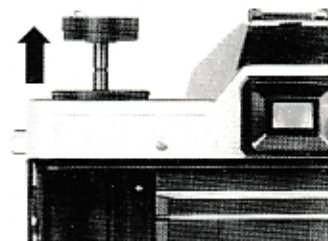
- 18 Antrenorul rebobinării
- 19 Spațiul casetei
- 20 Obturator-perdea cu lamele de oțel
- 21 Rolă de transport al filmului
- 22 Capră de fixare
- 23 Bobină de înfășurare
- 24 Marcaj pentru introducerea filmului
- 25 Etrier de prindere
- 26 Montura ocularului cu loc de schimbare a accesoriilor



- 18 unášeč zpětného převíjení
- 19 kazetkový prostor
- 20 štěrbinová závěrka s ocelovými lamelami
- 21 váleček na posuv filmu
- 22 přídržka
- 23 navíjecí cívka
- 24 značka pro založení filmu
- 25 záchytká
- 26 objímka okuláru s místem pro výměnu příslušenství



- 27 Rückspulauslöser
  - 28 Batterieraum mit Batterie
  - 29 Stativanschluß
  - 30 Blitzlichtnippel
- 
- 27 visszatekerő-kioldó
  - 28 elemkamra elemmel
  - 29 állványcsatlakozás
  - 30 villanófénykarmantyú
- 
- 27 Declanșatorul rebobinării
  - 28 Spațiul bateriei cu baterie
  - 29 Racordul stativului
  - 30 Niplu pentru lumina-fulger
- 
- 27 spoušť pro zpětné převíjení
  - 28 bateriový prostor s baterií
  - 29 přípojka stativu
  - 30 přípojka blesku



### Rückwand öffnen

Rückspulknopf (6) bis zum harten Anschlag nach oben ziehen. Dadurch wird die Rückwand entriegelt und kann aufgeklappt werden. Bildzähler (11) springt dabei automatisch in die Ausgangsstellung zurück.

### A hátfal kinyitása

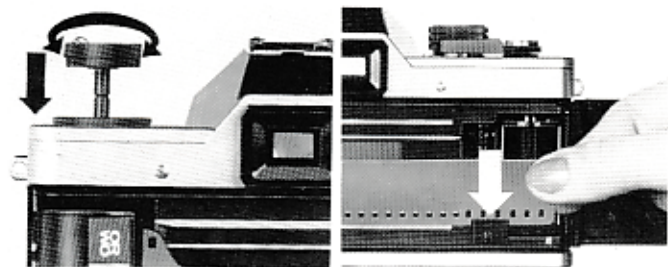
A visszatekerőgombot (6) a szilárd ütközésig felfelé húzzuk. Ezáltal a hátfalat kireteszeltük és felnyithatjuk. A képszámláló (11) ekkor automatikusan visszaugrik a kiinduló állásba.

### Deschiderea peretelui din spate

Butonul de rebobinare (6) se trage pînă la limita perceptibilă în sus. Prin aceasta se dezavorește peretele din spate și se poate deschide prin rabatere. Contorul de imagini (11) sare automat în poziția lui inițială.

### Otevřít zadní stěnu

Knoflík (6) pro zpětné převíjení vytáhnout směrem nahoru až na tvrdý doraz. Tím se odjistí zadní stěna a může se odklopit. Počítadlo obrázků (11) přitom zaskočí automaticky do výchozí polohy.



## Film einlegen

Filmpatrone einlegen. Fangbügel (25) dürfen nicht nach oben stehen, ggf. am gerändelten Spulenteller korrigieren. Filmzunge bis zur grünen Marke (24) ziehen, unter das Halteböckchen (22) schieben. Zähne der Filmtransportrolle (21) müssen in die Filmperforation eingreifen.

Bei starker Filmkrümmung einen Fangbügel durch Drehen am Spulenteller auf den Film auflegen. Rückspulknopf (6) wieder eindrücken, ggf. dabei drehen.

## A film behelyezése

A filmpatront betesszük. A tartókengyelek (25) nem állhatnak felfelé, adott esetben a recézett orsótányérral beállíthatjuk. A film nyelvét a zöld jelölésig húzzuk (24), a tartóbak (22) alá toljuk. A filmtovábbító tekercs (21) fogainak be kell akadniuk a filmperforációba.

Ha a film erősen begöbül, az orsótányér elfordítása által egy tartókengyelt helyezünk a filmre. Ismét benyomjuk a visszatekeréscselögombot (6), esetleg fordítunk is rajta.

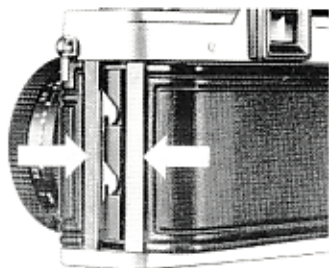
## Introducerea filmului

Se introduce caseta filmului. Etrierele de prindere (25) nu au voie să stea în sus, în caz de nevoie poziția lor se va corecta de la discul striat al bobinei. Limba filmului se va trage pînă la marcajul de culoare verde (24) și se trece sub capra de fixare (22). Dinții rolei de transport al filmului (21) trebuie să ancoreze cu perforația filmului.

Dacă rolful este puternic ondulat, un etrier de prindere se va așeza prin rotirea discului bobinei peste film. Butonul de rebobinare se apasă la loc, în caz de nevoie rotindu-se puțin.

## Založit film

Vložit kazetku s filmem, záchytky (25) nesmí přitom stát nahoře, popřípadě zkorigovat na rýhovaném taližku cívky. „Jazyk“ filmu vytáhnout až k zelené značce (24) a zasunout pod přídržku (22). Ozubení válečku (21) pro posuv filmu musí přitom zachytit perforaci filmu. Při silném zakřivení filmu se otočením taližku cívky položí na film záchytka. Knoflík (6) pro zpětné převíjení se opět vtlačí dovnitř, příp. se jím přitom pootočí.



### Rückwand schließen

Rückwand an der Riegelseite gegen den Kamerakörper drücken. Sie verriegelt sich selbsttätig.

### A hátfal lezárása

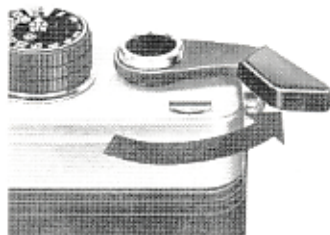
A hátfalat a zár oldalán a fényképezőgép testéhez nyomjuk. Önműködően lezáródik.

### Inchiderea peretelui din spate

Peretele din spate se apasă pe partea de închidere de corpul aparatului de fotografiat. Se blochează în mod automat.

### Zavřít zadní stěnu

Zadní stěnu na zajišťovací straně stlačit proti tělesu fotografického přístroje. Zadní stěna se zajistí samočinně.



### Aufnahmebereitschaft herstellen

Der Spannhebel (10) besitzt einen Leerhub von etwa 15° und kann so in die Bereitschaftsstellung gebracht werden (Griffsicherheit bei Serienaufnahmen). Spannhebel (10) vollständig bis Anschlag schwenken, zurückführen und Kamera mit Auslöser (3) auslösen. Vorgang wiederholen und anschließend nochmals spannen. Der automatische Bildzähler (11) zeigt jetzt die Bildzahl 1 an.

### Helyreállítjuk a felvételi készséget

A felhúzókar (10) kb. 15°-os üresjárata van és így készenléti állásba hozható (sorozatfelvételeknél előnyös helyzet). A felhúzókart (10) elfordítjuk teljesen az ütközőig, visszavisszük és a készüléket a kioldóval (3) kioldjuk. A műveletet megismétljük és végezetül ismét felhúzzuk a gépet. Az automatikus képszámláló (11) most az 1. képszámot mutatja.

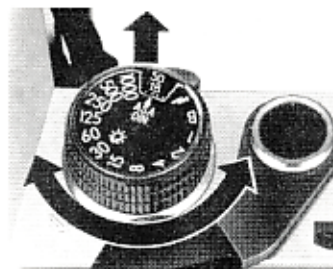


### Stabilirea pregătirii pentru fotografiere

Pirghia de armare (10) are o cursă de mers în gol de aproximativ 15° și poate fi adusă în acest fel în poziția de fotografiere (siguranță de minuire la fotografiile luate în serie). Pirghia de armare (10) se rabatează complet până la limită, se aduce înapoi și aparatul se declanșează apoi cu declanșatorul (3). Operația se repetă și apoi se armează din nou. Contorul automat de imagini (11) indică acum cifra 1.

### Připravit ke snímání

Natahovací páčka (10) má přibližně 15° volný zdvih a může se tak uvést do pohotovostní polohy (jistota úkonů při sériových snímcích). Natahovací páčku (10) pootočit úplně až na doraz, uvést zpět a stisknout spoušť (3) fotografického přístroje. Postup opakovat a hned na to ještě jednou natáhnout. Automatické počítadlo obrázků (11) ukazuje nyní číslo snímku 1.



### Filmempfindlichkeit einstellen

Für die Belichtungsautomatik muß der Empfindlichkeitswert des Films eingestellt werden. Rändelring des Belichtungszeiten-Einstellknopfes (1) anheben und drehen, bis die DIN- oder ASA-Zahl auf Skale (13) der weißen Marke (12) gegenübersteht. Beim Loslassen rastet der Rändelring ein.

### A filmérzékenység beállítása

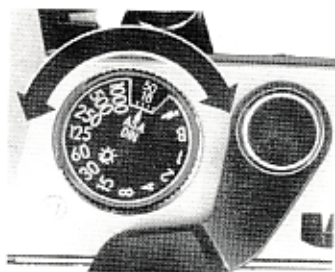
A megvilágítási automatika részére be kell állítani a film érzékenységi értékét. A megvilágítási idő beállítógombjának (1) recézzet gyűrűjét megemeljük és addig forgatjuk, amíg a skálán (13) a DIN- vagy ASA-szám szembenél a fehér jelzéssel (12). Ha a gyűrűt elengedjük, visszaugrik a helyére.

### Reglarea sensibilității filmului

Pentru automatiza de expunere trebuie reglată valoarea sensibilității filmului. Inelul striat al butonului de reglare a timpilor de expunere (1) se ridică și se rotește până ce valoarea DIN sau ASA de pe scala (13) se află în fața marcajului de culoare albă (12). La eliberare inelul striat se blochează.

### Nastavit citlivost filmu

Pro osvitovou automatiku se musí nastavit hodnota citlivosti filmu. Rýhovaný kroužek (1) knoflíku pro nastavení citlivosti filmu nadzvednout a otočit jím tak daleko, až číslo DIN nebo číslo ASA na stupnici (13) stojí proti bílé značce (12). Při puštění rýhovaný kroužek zaskočí.



## Belichtungszeit einstellen

Symbol *t* für Aufnahmen mit Elektronenblitz (ca.  $\frac{1}{125}$  s),  
Einstellung B für Langzeitbelichtung. Verschluss bleibt so lange  
geöffnet, wie der Auslöser gedrückt wird.

$\frac{1}{2}$  s bis  $\frac{1}{15}$  s (orangefarben) für Aufnahmen bei geringer Ob-  
jekthelligkeit. Stativ erforderlich.

$\frac{1}{30}$  s bis  $\frac{1}{1000}$  s (weiß) für Aufnahmen bei guter Objekthelligkeit.  
Belichtungszeiten-Einstellknopf (1) drehen, bis gewünschte Zahl  
dem orangefarbenen Dreieck gegenübersteht.

## A megvilágítási idő beállítása

*t* jel elektromos villanófényvel történő felvételek  
részére (kb.  $\frac{1}{125}$  mp),

B beállítás hosszú ideig tartó megvilágítások szá-  
mára. A zár addig marad nyitva, amíg a kioldót  
lenyomjuk.

$\frac{1}{2}$  mp -  $\frac{1}{15}$  mp (narancsszínű) csekély tárgymegvilágítású felvéte-  
lek számára. Állvány szükséges.

$\frac{1}{30}$  -  $\frac{1}{1000}$  mp (fehér) jó tárgymegvilágítású felvételek részére.

A megvilágítási idő beállítógombját (1) addig forgatjuk, amíg a  
kívánt szám a narancsszínű háromszöggel szemben áll.

## Reglarea timpului de expunere

Simbolul *t* pentru fotografii făcute cu fulgerul electronic  
(cca.  $\frac{1}{125}$  s),

reglarea pe B pentru expuneri de durată, obturatorul rămâne  
ațita timp deschis, cît timp se apasă pe declan-  
șator.

$\frac{1}{2}$  s la  $\frac{1}{15}$  s (de culoare portocalie) pentru fotografii făcute  
la luminozitate redusă a obiectului. E nevoie de  
stativ.

$\frac{1}{30}$  la  $\frac{1}{1000}$  s (alb) pentru fotografii cu luminozitate bună a  
obiectului.

Butonul de reglare a timpilor de expunere (1) re rotește pînă ce  
cifra dorită se află în fața triunghiului de culoare portocalie.

## Nastavit dobu osvitu

Symbol *t* pro snímky s elektronickým bleskem (cca  $\frac{1}{125}$  s),  
nastavení B pro dlouhý osvit, závěrka zůstává tak dlouho  
otevřená, pokud je stisknuta spoušť.

$\frac{1}{2}$  s až  $\frac{1}{15}$  s (oranžová barva) pro snímky při malé světlosti  
objektu. Je zapotřebí stativu.

$\frac{1}{30}$  s až  $\frac{1}{1000}$  s (bílá barva) pro snímky při dobré světlosti ob-  
jektu.

Otáčecí knoflíkem (1) k nastavení osvitových dob tak daleko, až  
požadované číslo stojí proti oranžovému trojúhelníku.

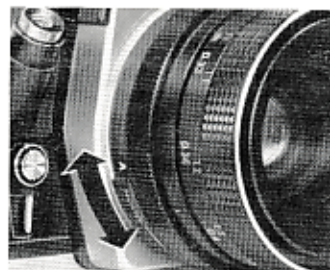


### Blendenzahl einstellen

Die Blendenzahl am Blendeneinstellring (17) des Objektivs der Marke auf der Objektivfassung gegenüberstellen. Bei Objektiven mit automatischer Druckblende (ADB) bleibt die Blende dabei voll geöffnet. Erst beim Auslösen schließt sie sich auf den eingestellten Wert und öffnet sich sofort nach dem Verschlussablauf. Durch Umstellen des Umschalters für die Blendenfunktion (14) von A (Automatik) auf M (Manuell) oder Betätigen der Meßtaste (2) kann die Schärfentiefe bereits im Sucherbild kontrolliert werden.

### A fényrekeszszám beállítása

Az objektív megvilágítási idő beállítógombján (17) a fényrekeszszámot szembeállítjuk az objektívfoglalatban lévő jelzéssel. Automatikus ugrófényrekesz (ADB) rendelkező objektívek esetében a fényrekesz ekkor teljesen nyitott marad. Csak kioldásnál zárul a beállított értéknek megfelelően és a zárlefutás után azonnal kinyílik. A fényrekeszműködés átkapcsolójának (14) átállítása kor A (automatika)-ról M (kézzel)-re, vagy a mérőgomb (2) működtetése által már a keresőképben ellenőrizhetjük a mélységélességet.



### Reglarea numărului diafragmei

Valoarea diafragmei de pe inelul de reglare a diafragmei (17) al obiectivului se va așeza în fața marcajului de pe montura obiectivului. La obiective cu diafragmă automată cu închidere la declanșare (ADB), diafragma rămîne în acest timp complet deschisă. De abia la declanșare se închide pe valoarea preselectată și se deschide imediat după desfășurarea obturatorului. Prin modificarea poziției comutatorului pentru funcția diafragmei (14) de pe A (automat) pe M (manual) sau prin acționarea butonului de măsurare (2), profunzimea se poate aprecia deja după imaginea din vizor.

### Nastavit clonové číslo

Clonové číslo objektivu na kroužku (17) pro nastavení clony nastaví proti značce na objímce objektivu. U objektivů s automatickou clonou ovládanou tlakem (ADB) zůstane clona přitom úplně otevřená. Teprve při spuštění se uzavře na nastavenou hodnotu a otevře se ihned po proběhnutí závěrky. Přestavením přepínače (14) pro funkci clony z A (automatika) na M (manuálně) nebo stisknutím tlačítka (2) měřicího zařízení se může již v hledáčkovém obraze kontrolovat hloubka ostrosti.

## Belichtungsautomatik

Zwei Möglichkeiten der Lichtmessung können Sie anwenden:

1. Messen durch Verändern der Blendenzahl am Objektiv bei vorgewählter Belichtungszeit (sinnvoll bei guten Lichtverhältnissen und normalen Aufnahmen).
2. Messen durch Verändern der Belichtungszeit und vorgewählter Blendenzahl (günstig bei schlechterem Licht, aber notwendiger Schärfentiefe).

## Megvilágítási automatika

A fényméréshez két lehetőség kínálkozik:

1. Mérés a fényrekeszszám megváltoztatása által az objektívon előreválasztott megvilágítási időnél (jó fényviszonyok és normál felvételek esetében előnyös).
2. Mérés a megvilágítási idő megváltoztatása által és előválasztott fényrekeszszámnál (gyengébb megvilágítás esetén, ahol szükséges a megfelelő mélységélesség).

## Automatica de expunere

Puteți folosi două posibilități ale măsurării luminii:

1. Măsurare prin modificarea numărului diafragmei la obiectiv, cu timpul de expunere preselectat (de recomandat la condiții bune de lumină și fotografii obișnuite).
2. Măsurare prin modificarea timpului de expunere și numărul diafragmei preselectat (avantajos la lumină nefavorabilă, dar profunzime necesară).

## Osvitová automatika

Mohou se použít dvě možnosti měření světla:

1. Měření změnou clonového čísla na objektivu při předem zvolené době osvitů (účelné při dobrých světelných podmínkách a normálních snímcích).
2. Měření změnou doby osvitů a předem zvoleného clonového čísla (vhodné při špatném světle, ale požadovaná hloubka ostrosti musí být k dispozici).

## Messen mit vorgewählter Belichtungszeit

Belichtungszeit einstellen. Meßtaste (2) drücken. Blendeneinstellung (17) drehen, bis der im Sucher sichtbare Zeiger auf Mitte der Kreismarke steht. Steht der Zeiger im Bereich „+“, entsteht eine Überbelichtung, im Bereich „-“ eine Unterbelichtung. Die Blende öffnet oder schließt sich entsprechend der Drehung des Blendeneinstellrings, und somit findet der Abgleich zwischen Objektivhelligkeit und der Zeit-, Blenden- und ASA/DIN-Kombination statt.

## Mérés előreválasztott megvilágítási időnél

Beállítjuk a megvilágítási időt, nyomjuk a mérógombot (2). A fényrekeszbeállító gyűrűt (17) addig csavarjuk, amíg a keresőben látható mutató a körjelzés közepén áll. Ha a mutató a „+” tartományban áll, túlvilágítás áll fenn, ha a „-” tartományban, a megvilágítás túl gyenge.

A fényrekesz a fényrekeszbeállító gyűrű elforgatásának megfelelően nyílik vagy zárul, így végezzük el a kiegyenlítést a tárgymegvilágítás és az idő, a fényrekesz és az ASA/DIN kombináció között.

## Măsurare cu timpul de expunere preselectat

Se reglează timpul de expunere, se apasă butonul de măsurare (2). Inelul de reglare a diafragmei (17) se rotește, pînă ce acul indicator vizibil în vizor se află pe centrul marcoajului circular. Dacă acul indicator se află în domeniul „+”, apare o supraexpunere, în domeniul „-” o subexpunere.

Diafragma se deschide sau se închide corespunzător rotirii inelului de reglare a diafragmei, și deci are loc o compensare între luminozitatea obiectului și combinația timp, diafragmă și ASA/DIN.

## Měření při předem zvolené době osvitů

Nastavit dobu osvitů, stisknout tlačítko (2) měřicího zařízení. Kroužkem (17) pro nastavení clony otáčet tak dlouho, až ukazovatel viditelný v hledáčku stojí ve středu kruhové značky. Stojí-li ukazovatel v rozsahu „+”, znamená to nadměrný osvit, je-li v rozsahu „-”, znamená to nedostatečný osvit.

Clona se otvírá nebo uzavírá podle otáčení kroužku pro nastavení clony a tím probíhá vyrovnání mezi světlostí objektu a kombinací času, clony a hodnot ASA/DIN.



## Messen mit vorgewählter Blendenzahl

Blendenzahl einstellen. Meßtaste (2) drücken. Belichtungszeiten-Einstellknopf (1) drehen, bis der im Sucher sichtbare Zeiger auf Mitte der Kreismarke steht. Steht der Zeiger im Bereich „+“, entsteht eine Überbelichtung, im Bereich „-“ eine Unterbelichtung. Belichtungszeitwerte nicht zwischen den Raststellungen einstellen. Wenn kein vollständiger Abgleich erzielt wird, Feinkorrektur durch Blendeneinstellung (auch Zwischenwerte) vornehmen.

## Mérés előreválasztott fényrekeszszámnál

Beállítjuk a fényrekeszszámot. Lenyomjuk a mérőgombot (2). A megvilágítási idő beállítógombját (1) addig csavarjuk, amíg a keresőben látható mutató a körjelzés közepére kerül. Ha a mutató a „+” tartományban áll, túlvilágítás áll fenn, ha a „-” tartományban, akkor a megvilágítás túl gyenge. A megvilágítási idő értékeit a beaktatási helyek között nem állíthatjuk be. Ha nem értünk el teljes kiegyenlítést, a korrigálást a fényrekeszbeállító gyűrű segítségével végezhetjük el (közbeeső értékeket is).

## Măsurare cu valoarea diafragmei preselectată

Se reglează valoarea diafragmei și se apasă pe butonul de măsurare (2). Butonul de reglare a timpilor de expunere (1) se rotește pînă ce acul indicator vizibil în vizor se află pe centrul marcăjului circular. Dacă acul indicator se află în domeniul „+”, apare o supraexpunere, în domeniul „-” o subexpunere. Valorile timpului de expunere nu se vor regla între pozițiile de blocare. Dacă nu se obține o compensare totală este posibilă o corectare fină prin inelul de reglare a diafragmei (și valori intermediare).

## Měření s předem zvoleným clonovým číslem

Nastavit clonové číslo. Stisknout tlačítka (2) měřicího zařízení. Knoflíkem (1) k nastavení osvitových dob otáčet tak dlouho, až ukazovatel viditelný v hledáčku stojí ve středu kruhové značky. Stojí-li ukazovatel v rozsahu „+”, znamená to nadměrný osvit, je-li v rozsahu „-”, znamená to nedostatečný osvit. Hodnoty osvitu nenastavovat mezi zaskokovacími polohami. Nedosáhne-li se úplného vyrovnání, je nutno provést jemnou korekturu kroužkem pro nastavení clony (též mezihodnoty).

## Messen mit Objektiven ohne Blendenautomatik

Mit diesen Objektiven wird in folgender Weise gearbeitet: Kleinste Blendenzahl einstellen – scharfeinstellen – Belichtungsabgleich durch Abblenden herstellen.

## Mérés fényrekeszautomatika nélküli objektívokkal

Ezekkel az objektívokkal a következő módon járunk el: Beállítjuk a legkisebb fényrekeszszámot – élesre állítunk – lerekesztéssel elvégezzük a megvilágítás kiegyenlítését.

## Măsurare cu obiective fără automată de diafragmare

Cu aceste obiective se lucrează în felul următor: Se reglează valoarea cea mai mică a diafragmei – se pune la punct claritatea – se stabilește compensarea expunerii prin diafragmare.

## Měření s objektivem bez clonové automatiky

S tímto objektivem pracujeme následujícím způsobem: Nastavit nejmenší clonové číslo – zaostřit – vyrovnání osvitu docílit zacloněním.

## Arbeitsbereich der Belichtungsautomatik

Außerhalb des Bereiches (s. Tabelle) ist die Meßeinrichtung abgeschaltet. Der Meßwerkzeiger steht in Ruhestellung unterhalb der Kreismarke im Bereich „-“. Bei „B“ und dem Symbol  $t$  kann nicht gemessen werden.

## Megvilágítási automatika

A tartományon kívül (lásd a táblázatot) kikapcsoljuk a mérőberendezést. A mérőműmutató nyugalmi helyzetben áll a körjelzés alatt a „-“ tartományban. „B“-nél és a  $t$  jelnél nem szabad mérni.

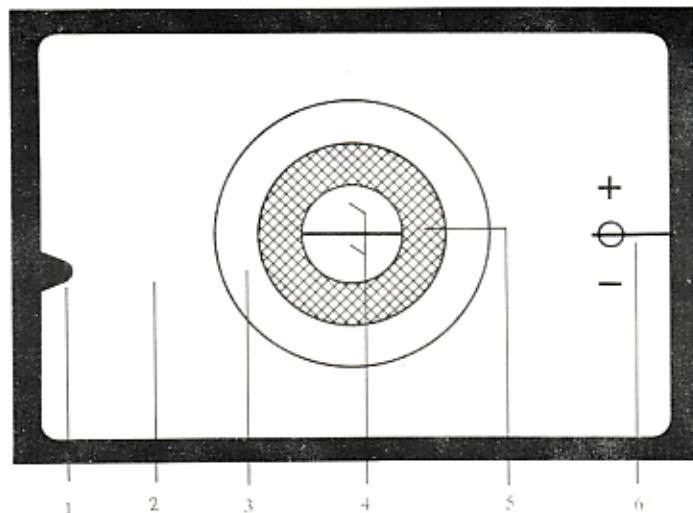
## Domeniul de funcționare a automaticii de expunere

În afara domeniului (vezi tabelul), mecanismul de măsurare nu funcționează. Acul indicator al mecanismului de măsurare se află în poziția de repaus dedesubtul marcajului circular în domeniul „-“. La „B“ și pe simbolul  $t$  nu se poate măsura.

## Pracovní rozsah osvětové automatiky

Mimo tento rozsah (viz tabulku), je měřicí zařízení vypnuto. Ukazatel měřicího ústrojí stojí v klidové poloze pod kruhovou značkou v rozsahu „-“. Při „B“ a při symbolu  $t$  se nesmí provádět měření.

DIN	ASA	Zeit/Idő/Time/Čas s
12 ... 13	12 ... 16	1 ... $1/125$
14 ... 16	20 ... 32	1 ... $1/250$
17 ... 19	40 ... 65	1 ... $1/500$
20	80	1 ... $1/1000$
21 ... 23	100 ... 165	$1/2$ ... $1/1000$
24 ... 26	200 ... 330	$1/4$ ... $1/1000$
27 ... 29	400 ... 660	$1/8$ ... $1/1000$
30 ... 32	800 ... 1 300	$1/15$ ... $1/1000$
33	1 600	$1/30$ ... $1/1000$



1	Signal	jel	Semnal	Signál
2	bild-aufhellende Fresnellinse	képvilágosító Fresnel-lencse	Lentilă Fresnel pentru mărirea luminozității	Fresnelova čočka, zjasňujúci obraz
3	Mattscheibenringfeld	Gyűrűalakú mattüvegmező	Cîmp inelar mat	Matnicové mezikruží
4	Meßkeilpaar	mérőékpár	Pereche de pene gradate	Dvojice měřících klínů
5	Mikroprismenraster	mikroprizma-raster	Rastru microprismatic	Mikroprizmatický rastr
6	Meßwerkzeiger mit Kreismarkierung	mérőműmutató körjelzéssel	Ac Indicator al mecanismului de măsurare cu marcaj circular	Ukazatel měřicího ústrojí s kruhovou značkou

## Bildschärfe einstellen

Das Scharfeinstellen ist mit Meßkeilen, Mikroprismenraster oder Mattscheibenringfeld möglich.

## A képélesség beállítása

Az élesreállítás mérőekkel, mikroprizmaraszterrel vagy gyűrűalakú mattüvegmezővel történik.

## Punerea la punct a clarității imaginii

Reglarea clarității se poate face cu pene gradate, rastru microprismatic sau cîmp inelar mat.

## Zaostřit

Zaostření je možné měřicími klíny, mikroprizmatickým rastrem nebo matnicovým mezikružím.

## Einstellen mit den Meßkeilen

Entfernungseinstellung drehen, bis sich markante Bildkonturen der Teilbilder genau gegenüberstehen.

## Beállítás mérőekkel

A távolságbeállító gyűrűt addig kell forgatni, amíg a kép markáns körvonallakkal jelenik meg.

## Reglarea cu penele gradate

Se rotește inelul de reglare a distanței, pînă ce contururile marcante ale imaginilor parțiale se află exact față în față.

## Nastavení s měřicími klíny

Kroužkem pro nastavení vzdáleností otáčet tak dlouho až se přesně kryjí markantní kontury dílčích obrázků.



unscharp  
nem éles



scharf  
éles  
clar  
ostré

## Einstellen mit dem Mikroprismenraster

Die richtige Bildschärfe ist eingestellt, wenn das Bild innerhalb des Mikroprismenrasterfeldes klar und flimmerfrei sichtbar ist. Das mattierte Fresnelfeld ist nicht zum Einstellen der Bildschärfe vorgesehen.

## Beállítás mikroprizmaraszterrel

A kép élességét akkor állítottuk be helyesen, ha a kép a mikroprizmaraszter-mezőn belül tisztán és villogásmentesen látható. A matt Fresnel-mező nem a képélesség-beállítására szolgál.

## Reglarea cu rastrul microprismatic

Claritatea este atunci corect reglată, cînd imaginea din cadrul cîmpului rastrului microprismatic apare clară și nu licărește. Cîmpul Fresnel mătuit nu este prevăzut pentru reglarea clarității imaginii.

## Nastavení s mikroprizmatickým rastrem

Správná ostrost obrázku je nastavena tehdy, jestliže je obraz v poli mikroprizmatického rastru jasně viditelný a bez záchvěvů. Matné Fresnelovo pole není určeno k nastavení ostrosti obrazu.

## Mattscheibenringfeld

Entfernungseinstellung des Objektivs drehen, bis das Bild klar und scharf auf dem Mattscheibenring erscheint.

Anzuwenden bei Lupen- und Mikroaufnahmen sowie bei Objektivten mit kleiner relativer Öffnung (Blendenzahl größer als 4).

## Gyűrűalakú mattüvegmező

Az objektív távolságbeállítógyűrűjét addig forgatjuk, míg a kép a mattüveggyűrűben tisztán és élesen jelenik meg.

Alkalmazandó lupe- és mikrofelvételeknél, valamint viszonylag kis nyílású objektíveknel/fényrekesz-szám nagyobb, mint 4/.

## Cimp inelar mat

Reglarea distanței obiectivului se va roti atîta timp, pînă ce imaginea este clară și limpede pe cîmpul inelar mat. Se folosește la fotografii luate cu lupa sau la microfotografii, precum și la obiective cu o deschidere relativă mică (valoarea diafragmei mai mare decît 4).

## Matnicové mezikruží

Kroužkem pro nastavení vzdálenosti na objektivu otáčejte tak, až je obraz na matnicovém mezikruží jasný a ostrý.

Tohoto zaostřování se používá při záběrech s lupou a mikrosnímčích, jakož i u objektivů s malým relativním otvorem (clonové číslo větší než 4).



## Schärfentiefeanzeige

Die Grenzen des Schärfentiefebereiches bei entsprechender Blende können auf der Schärfentiefenskale (15) abgelesen werden. Beispiel: 3 m – bei Blendenzahl 8

Schärfentiefe von 2 m bis 5 m

Bei gedrückter Meßtaste (2), Stellung M des Umschalters für die Blendenfunktion (14) bzw. unterer Stellung des Schalthebels (PANCOLAR 1,8/50) kann die Schärfentiefe auch im Sucherbild beurteilt werden.

Infrarotaufnahmen erfordern geringfügige Korrektur der Scharfeinstellung. Ermittelten Entfernungswert dem Infrarotpunkt gegenüberstellen.

## Mélységélesség-mutató

A mélységélességi tartomány határait megfelelő fényrekesz esetén leolvashatjuk a mélységélességi skálán (15).

Példa: 3 m – 8-as fényrekeszszámnál

2–5 m mélységélesség

Lenyomott mérógomb esetén (2), a fényrekeszműködés átkapcsolójának (14) M állásánál, ill. a felhúzókar alsó állásánál (PANCOLAR 1,8/50) a mélységélességet a keresőképbén is megvizsgálhatjuk.

Infravörös felvételeknél az élesreállítás kisebb kiigazítására van szükség. A megkapott távolsági értéket szembeállítjuk az infravörös ponttal.



## Indicarea profunzimii

Limitele domeniului profunzimii se pot citi la diafragma corespunzătoare de pe scala profunzimii (15).

Exemplu: 3 m – la numărul diafragmei 8  
          profunzime de la 2 m la 5 m

Cînd butonul de măsurare (2) este apăsat, în poziția M a comutatorului pentru funcția diafragmei (14) resp. în poziția inferioară a pîrghiei de comutare (PANCOLAR 1,8/50) se poate aprecia profunzimea și în imaginea din vizor.

Fotografiile făcute la lumină infraroșie cer o mică corectare a reglării clarității. Distanța stabilită se va așeza în fața punctului pentru infraroșu.

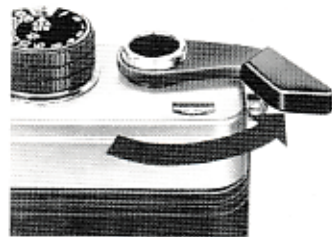
## Ukazatel hloubky ostrosti

Rozsah hloubky ostrosti při odpovídající cloně lze odečíst na stupnici hloubky ostrosti (15).

Příklad: 3 m – při clonovém čísle 8  
          hloubka ostrosti od 2 m do 5 m

Při stisknutí tlačítka (2) měřicího zařízení, poloha M přepínače (14) pro funkci clony příp. dolní poloze přepínací páčky (PANCOLAR 1,8/50) může být posouzena hloubka ostrosti také v hledáčkovém obraze.

Snímky v infračerveném záření vyžadují malou korekturu zaostření. Zjištěnou hodnotu vzdálenosti nastavit proti bodu infračerveného záření.



## Auslösen und Spannen

Vor dem Auslösen beachten:

1. Bei sichtbarem Signal links im Sucher ist die Kamera nicht aufnahmebereit. Spannhebel (10) bis Anschlag schwenken.
2. Sind Belichtungszeiten von  $\frac{1}{15}$  s und länger erforderlich, Stativ und Drahtauslöser verwenden, Auslöser (3) über den leichtgängigen Bereich hinaus gleichmäßig – nicht ruckartig – eindrücken. Nach der Belichtung Aufnahmebereitschaft durch Spannen wieder herstellen.

## Kioldás és felhúzás

Kioldás előtt a következőkre kell ügyelni:

1. A keresőben bal oldalon látható jel esetén a fényképezőgép nem felvétellel kész. A felhúzókart (10) az ütközőig fel kell húzni.
2. Ha  $\frac{1}{15}$  mp és ennél hosszabb megvilágítási idő szükséges, állványt és fémkíoldót kell alkalmazni. A kíoldót (3) a könnyen járó tartományon túl egyenletesen – nem hirtelen – le kell nyomni. A megvilágítás után felhúzással ismét helyreállítjuk a felvétellel kész állapotot.

## Declanșarea și armarea

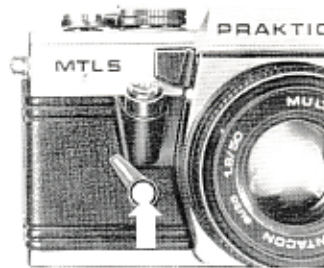
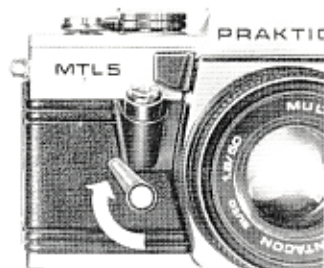
Înainte de declanșării se va ține cont de:

1. Când semnalul este vizibil în stînga vizorului, aparatul de fotografiat nu este pregătit pentru fotografiere. Pîrghia de armare (10) se va rabate pînă la limită.
2. Dacă este nevoie de timp de expunere de  $\frac{1}{15}$  s sau mai lungi, se va folosi stativul și declanșatorul flexibil. Declanșatorul (3) se va apăsa încet, nu brusc, pînă ce trece de domeniul funcționării ușoare. După expunere se va restabili pregătirea pentru fotografiere prin armare.

## Spouštění a natahování

Před spuštěním je nutno dbát následujícího:

1. Je-li vidět signál vlevo v hledáčku, není fotografický přístroj připraven ke snímání. Natahovací páčkou (10) otočit až na doraz.
2. Jsou-li nutné doby osvitů od 1,5 s a delší, použije se stativu a drátěné spouště. Až po zřetelný odpor stisknout spoušť (3) stejnoměrně a netrhavě. Natažením obnovit po osvitě opět pohotovost ke snímání.



## Selbstausslöser

Verschluß spannen.

Hebel (5) nach oben bis zum Anschlag schwenken. Ablauf des Selbstausslösers durch Druck auf den Knopf (4). Laufzeit etwa 8 s. Während des Ablaufs des Selbstausslösers kein Spannen der Kamera vornehmen.

## Önkioldó

A zárát felhúzzuk.

A felhúzókart (5) felfelé lendítjük az ütközőig. Az önkieldó gombnyomásra (4) működik. Lefutási idő kb. 8 mp. Az önkieldó lefutási ideje alatt nem szabad a fényképezőgépet felhúzni.

## Autodeclanșator

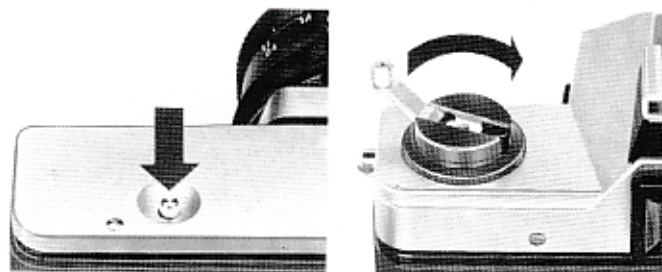
Se armează obturatorul.

Pîrghia (5) se rabate în sus pînă la limită. Autodeclanșatorul începe să funcționeze prin apăsarea pe butonul (4). Timpul de funcționare este de aproximativ 8 s. În timpul desfășurării autodeclanșatorului aparatul de fotografiat nu se va arma.

## Samospoušť

Natáhnout závěrku.

Páčkou (5) otočit směrem nahoru až na doraz. Stisknutím knoflíku (4) spuštění samospouště. Doba běhu kolem 8 s. Po dobu běhu samospouště neprovádět natahování fotografického přístroje.



## Filmwechsel

Die bei dem jeweils eingelegten Film erreichbare Bildzahl (12, 20 oder 36 Aufnahmen) am Bildzähler beachten. Ist der Film entsprechend belichtet, Rückspulauslöser (27) drücken (rastet ein).

Rückspulkurbel (7) aus dem Rückspulknopf (6) herausklappen und nicht zu schnell in Pfeilrichtung (Markierung auf Kurbel (7)) drehen. Ende des Rückspulens ist durch erhöhten Widerstand und anschließender Leichtgängigkeit zu erkennen.

Rückspulknopf bis zum Anschlag nach oben ziehen. Rückwand ist entriegelt. Filmpatrone kann entnommen werden.

Achtung: Sind mehr Aufnahmen, als auf der Filmpackung angegeben, belichtet worden, kann der Spannhelb möglicherweise nicht voll geschwenkt werden. Keine Gewaltanwendung. Film zurückspulen.

## Filmcsere

A képszámlálón figyelemmel kell kísérni a mindenkori behelyezett film képszámát (12, 20 vagy 36 felvétel). Ha a filmet megfelelően megvilágítottuk, lenyomjuk a visszatekeréselő kioldóját. (bekattan)

A visszatekeréselőgombból kihajlítjuk a visszatekeréselőkart és nem túl gyorsan a nyíl irányába tekerjük (jelölés a karon (7)). A visszatekeréselő végét megnövekedett ellenállás, majd közvetlenül ezután a feltűnően könnyű tekerhetőség jelzi.

A visszatekeréselőgombot ütközőig felhúzzuk. A hátfal kinyílik. Kivehetjük a filmpatront.

Figyelem: ha több felvételt készítettünk, mint amennyi a film csomagolásán fel van tüntetve, előfordulhat, hogy a felhúzókart nem lehet teljesen felhúzni. Ne alkalmazzunk erőszakot. Tekerjük vissza a filmet.

## Inlocuirea filmului

Se va respecta numărul de imagini ce se poate obține cu rol-filmul respectiv introdus (12, 20 sau 36 de fotografii). Dacă filmul este expus corespunzător, se apasă pe declanșatorul rebobinării (27) (se blochează).

Maneta de rebobinare (7) se scoate prin rabatare din butonul de rebobinare (6) și se rotește – nu prea repede – în direcția săgeții (marcajul pe maneta (7)). Finalul rebobinării se face simțit printr-o rezistență mărită urmată de mers ușor.

Butonul de rebobinare se trage pînă la limită în sus. Peretele din spate este deblocat. Caseta filmului poate fi scoasă.

Atenție! Dacă s-au expus mai multe imagini decît au fost indicate pe ambalajul filmului, pîrghia de armare nu se poate rabate complet. Nu se va face uz de forță. Filmul trebuie rebobinat.

## Výměna filmu

Na počítadle obrázků pozorovat dosažený počet obrázků u každého založeného filmu (12, 20 nebo 36 snímků). Je-li film osvitnut, stiskne se spoušť (27) pro zpětné převijení (zaskočí).

Vyklopit klíčku (7) pro zpětné převijení z knoflíku (6) pro zpětné převijení a otáčet ji ne příliš rychle ve směru šipky (značka na klíčku (7)). Konec zpětného převijení se pozná podle zvýšeného odporu a následujícího lehkého chodu.

Knoflík pro zpětné převijení vytáhnout směrem nahoru až na doraz. Zadní stěna se odjistí. Kazeta s filmem se může vyjmout.

Pozor! Je-li osvitnuto více snímků, než je udáno na obalu filmu, je možné, že natahovací páčku nelze úplně otočit. Nepoužívat násilí. Film převinout zpět.



### Objektivwechsel

Es lassen sich alle Objektive mit dem internationalen PRAKTICA-Gewinde  $M 42 \times 1$  verwenden. Objektivkörper fassen und durch Linksdrehen herausdrehen. Das Einschrauben erfolgt durch Rechtsdrehen bis zum Anschlag.

### Objektivcsere

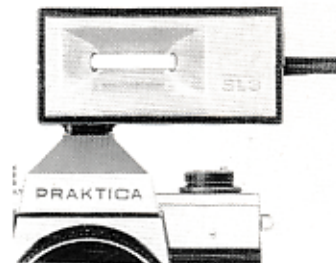
Valamennyi, a nemzetközi PRAKTICA-menettel  $M 42 \times 1$  rendelkező objektívt használhatunk. Megfogjuk az objektívt és balra történő csavarással kicsavarozzuk. Behelyezés jobbra csavarással történik az ütközésig.

### Inlocuirea obiectivului

Se pot folosi toate obiectivele cu filetul internațional PRAKTICA  $M 42 \times 1$ . Se apucă corpul obiectivului și se deșurubează prin rotire la stînga. Înșurubarea se face prin rotire la dreapta pînă la limită.

### Výměna objektivu

Lze používat všech objektivů s mezinárodním závitem PRAKTICA  $M 42 \times 1$ . Uchopit těleso objektivu a otáčením doleva vyšroubovat. Zašroubování následuje otáčením doprava až na doraz.



### Blitzlichtaufnahmen

Es können Blitzlampen oder Elektronenblitzgeräte synchronisiert werden. Blitzgeräte mit Mittenkontakt auf den Steckschuh (8) aufschieben. Blitzgeräte mit Synchronkabel und Blitzlichtstecker am Blitzlichtnippel (30) anschließen. Symbol der Blitzgeräteart (I oder \*) am Belichtungszeiten-Einstellknopf einstellen.

Der Zündstromkreis wird nur beim Verschlussablauf geschlossen. Leitzahl der Blitzeinrichtungen beachten und bei der Ermittlung der Blende oder Entfernung in Rechnung stellen (Rechenscheibe am Blitzgerät benutzen).

### Felvételek villanófényel

Csatlakoztathatunk villanófény-lámpákat és elektromos villanókészülékeket. A középkontaktusos villanókészülékeket feltoljuk a tartópapucsra (8). A villanókészüléket szinkronkábellel és villanófény-dugaszolóval csatlakoztatjuk a villanófény-karmantyún (30). A megvilágítási idő beállítógombján beállítjuk a villanókészülék szimbólumát (I vagy \*). A gyújtó áramkör csak a zárlefutásnál zárul.

Ugyeljünk a villanókészülék vezetéképességének számára és vegyük figyelembe a fényrekesz és távolság megállapításánál (használjuk a villanókészülék számolótárcsáját).



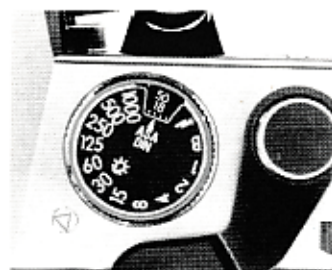
## Fotografii făcute cu lumină-fulger

Sincronizate pot fi lămpi cu lumină-fulger sau fulgere electronice. Dispozitivele pentru lumină-fulger cu contact de centru se fixează pe papucul de fixare (8). Dispozitivul se racordează cu cablu de sincronizare și fișă pentru lumină-fulger de niplul pentru lumină-fulger (30). Simbolul pentru tipul luminii-fulger (f sau ✱) se reglează la butonul de reglare a timpilor de expunere. Circuitul curentului de aprindere se închide numai la desfășurarea obturatorului.

Numărul director al dispozitivelor pentru lumină-fulger trebuie neapărat respectat și ținut cont de el la stabilirea diafragmei sau a distanței (se folosește discul de calcul de pe dispozitiv).

## Bleskové snímky

Bleskové žárovky nebo elektronické přístroje mohou být synchronizovány. Bleskové přístroje se středovým kontaktem nasunout na nástrčnou botku. Bleskový přístroj se synchronizačním kabelem a zástrčku bleskového přístroje zapojit do přípojky blesku (30). Na nastavovacím knoflíku pro dobu osvětlení nastavit symbol pro druh bleskového přístroje (f nebo ✱). Zapalovací obvod se uzavře teprve po průběhu závěrky. Při zjišťování clony nebo vzdálenosti je třeba vzít na vědomí směrné číslo bleskových zařízení (použít výpočtovou tabulku na bleskovém přístroji).



## Verwendung von Lampenblitzgeräten

Bei kurz brennenden Blitzlampen ist auf das Symbol ✱ oder eine längere Belichtungszeit als  $\frac{1}{30}$  s einzustellen.

## Lámpás villanókészülékek alkalmazása

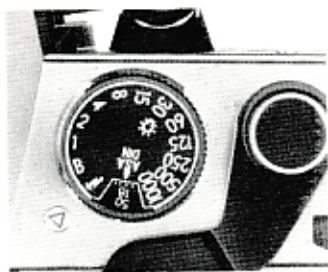
Rövid ideig égő villanólámpák esetében a készüléket a ✱ szimbólumra kell állítani, vagy  $\frac{1}{30}$  mp-nél hosszabb megvilágítási időt kell beállítani.

## Folosirea becurilor pentru lumină-fulger

La lămpi cu durată scurtă de ardere se va regla pe simbolul ✱ sau pe un timp de expunere mai lung decît  $\frac{1}{30}$  s.

## Použití žárovkových bleskových přístrojů

U krátce hořících bleskových žárovek nastavit na symbol ✱ nebo na dobu osvětlení delší než  $\frac{1}{30}$  s.



### Verwendung von Elektronenblitzgeräten

Die Synchronisation erfolgt beim Symbol *t* und entspricht einer Belichtungszeit von etwa  $\frac{1}{125}$  s. Die Anwendung längerer Belichtungszeiten ist möglich.

### Elektromos villanókészülékek alkalmazása

A szinkronizálás a *t* szimbólumnál történik és  $\frac{1}{125}$  mp megvilágítási időnek felel meg. Hosszabb megvilágítási idők beállítása lehetséges.

### Folosirea dispozitivelor cu fulger electronic

Sincronizarea se face pe simbolul *t* și corespunde unui timp de expunere de circa  $\frac{1}{125}$  s. Folosirea unor timpi de expunere mai lungi este posibilă.

### Použití elektronických bleskových přístrojů

Synchronizace probíhá při symbolu *t* a odpovídá době osvitu  $\frac{1}{125}$  s. Je možné použití delších dob osvitů.

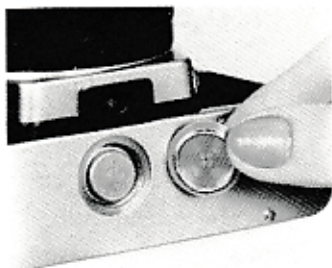


### Auswechseln der Stromquelle

Als Stromquelle für die Belichtungsautomatik wird ein Quecksilberoxidelement PX 625 oder eine entsprechende andere Ausführung mit einer Nennspannung von 1,35 V verwendet. Deckel vom Batterieraum (28) mit Hilfe einer Münze herausschrauben. + und - Kennzeichnung für die Batterielage beachten. Stromquelle sinngemäß einlegen und Deckel wieder einschrauben. Lebensdauer der Stromquelle ca. 2 Jahre. Verbrauchtes Element nicht aufladen oder ins Feuer werfen. Explosionsgefahr!

### Az áramforrás cseréje

A megvilágítási automatika számára áramforrásként PX 625-ös higanyoxid-elemet alkalmazunk, vagy egy megfelelő más kivitelű 1,35 V névleges feszültséggel. Az elemkamra (28) tetejét egy érmével lecsavarjuk. Az elem helyzeténél ügyeljünk a „+” és „-” jelzésekre. Az áramforrást értelem szerűen behelyezzük és a tetőt ismét felcsavarozzuk. Az áramforrás élettartama kb. 2 év. Az elhasznált elemet ne töltsük fel és ne dobjuk tűzbe. Robbanásveszély!



### Inlocuirea sursei de curent

Ca sursă de curent pentru automata de expunere se folosește un element cu oxid de mercur PX 625 sau o altă execuție corespunzătoare cu tensiunea nominală de 1,35 V. Capacul spațiului pentru baterie (28) se deșurubează cu ajutorul unei monezi. Se va ține cont de marcajul „+” și „-”. Sursa de curent se va introduce corespunzător și capacul se înșurubează la loc. Durata de funcționare a sursei de curent este de aproximativ 2 ani. Elementul uzat nu se va reincărca și nici nu se va arunca pe foc. Pericol de explozie!

### Výměna zdroje proudu

Jako zdroje proudu pro osvitovou automatiku se používá rtuťového článku PX 625 nebo jiného typu s jmenovitým napětím 1,35 V. Pomocí mince vyšroubovat víko bateriového prostoru (28). Dbát na označení „+” a „-” pro polohu baterie. Zdroj proudu vložit podle označení a víko opět zašroubovat. Životnost zdroje proudu cca 2 roky. Opatřebený článek nenabíjet a nevhazovat do ohně. Nebezpečí exploze!

### Pflege der Kamera

Die einwandfreie Funktion des hochwertigen Präzisionsgerätes hängt wesentlich von der sachgemäßen Bedienung und sorgfältigen Pflege ab. Gerät vor Stoß, Schlag, Staub und Nässe schützen. Patronen- und Spulenraum, Filmbahn und Rückwand von Zeit zu Zeit mit weichem Haarpinsel säubern. Verschlussblättern nicht drücken oder mit den Fingern berühren. Spiegel nur in dringenden Fällen mit einem Haarpinsel abstauben. Kamera nicht mit organischen Lösungsmitteln, wie z. B. Spiritus, Lackverdünner o. ä. reinigen. Im Bereich von 40 °C bis -10 °C arbeitet die Kamera einwandfrei. Ober- und unterhalb dieses Bereiches können durch verschiedene Ursachen die mechanischen und elektrisch-elektronischen Funktionen gestört sein. Plötzlicher Temperaturwechsel kann Kondenswasserbildung zur Folge haben, die wiederum zu Korrosionsschäden führen kann. Besonderes Augenmerk ist auf die Batterie und die in diesem Zusammenhang stehenden Kontaktstellen zu legen. Diese sollten öfters nachgesehen und ggf. gereinigt werden. Gegen tiefe Temperaturen ist die Batterie empfindlich und sollte in geeigneter Weise geschützt werden. Batterie bei längerer Nichtbenutzung aus dem Batterieraum der Kamera entfernen. Die PRAKTICA MTL 5 kann wahlweise mit und ohne Selbstaumlöser geliefert werden.

### A fényképezőgép karbantartása

Az értékes precíziós készülékek kifogástalan működése lényegesen függ a szakszerű kezeléstől és a gondos ápolástól. Óvjuk e készüléket ütéstől, lökéstől, portól és nedvességtől. A patron- és orsókamrát, a filmpályát és a hátfalt időnként tisztítsuk meg puha szőrecsettel. A zárlamellákat ne nyomjuk meg és kézzel ne érjünk hozzá. A tükröt csak akkor tisztítsuk meg a portól egy szőrecsettel ha okvetlenül szükséges. A gépet ne tisztítsuk szerves oldószerekkel, mint pl. spiritusz, lakkhígító vagy hasontó. A kamera kitűnően dolgozik a +40 °C-tól-10 °C-ig terjedő hőmérséklettartományban. Ezen hőmérséklettartomány alatt, illetve felett különböző okok megzavarhatják a mechanikus és az elektromos-elektronikus funkciókat. A hirtelen hőmérsékletváltozás kondenzvízképződéshez vezethet, ami elősegíti a korróziós károsodásokat. Különös figyelmet kell fordítani az elemre és az elemmel kapcsola-



tos érintkezési helyekre. Az elemet és az érintkezési helyeket gyakran kell ellenőrizni és szűkség esetén meg kell tisztítani. Az elem nagyon érzékeny az alacsony hőmérsékletre, ezért megfelelő módon óvni kell. Ha a kamerát huzamosabb ideig nem használjuk, vegyük ki az elemet az elemtérből.

## Intreținerea aparatului de fotografiat

Funcționarea ireproșabilă a acestui aparat de precizie de mare valoare depinde în mare măsură de deservirea lui exactă și de o întreținere minuțioasă. Aparatul se va feri de lovituri, șocuri, praf și umezeală. Spațiul casetei și al bobinelor, culoarul filmului și peretele din spate se vor curăța din când în când cu o pensulă moale de păr. Lamelele de obturare nu se vor apăsa sau atinge cu degetele oglinđa se va curăța numai în cazurile excepționale cu o pensulă moale de păr. Aparatul fotografic nu se va curăța cu mijloace organice ca de ex. spirit, solvent pentru lac ș.a.a. În gama de temperaturi de la  $+40^{\circ}\text{C}$  la  $-10^{\circ}\text{C}$  aparatul de fotografiat funcționează ireproșabil. În gama temperaturilor aflate deasupra sau dedesubtul acestor valori, funcțiile mecanice și electrice-electronice pot fi perturbate din mai multe motive. O schimbare bruscă a temperaturii poate avea ca urmare formarea apei de condensare, care, la rindul ei, poate provoca defecte de corodare.

O atenție deosebită trebuie acordată bateriei și locurilor de contact ale acesteia. Se vor verifica și curăța, dacă este nevoie de repetate ori. Bateria este sensibilă față de temperaturi joase și se recomandă protejarea ei în mod corespunzător. În cazul nefolosirii mai îndelungate a aparatului de fotografiat, bateria se va scoate din lacașul bateriei. PRAKTIKA MTL 5 se poate livra la alegere cu su fără autodeclansator.

## Oșetřování fotografického přístroje

Bezvadná funkce tohoto vysoce hodnotného přesného přístroje závisí především na odborné obsluze a pečlivém ošetřování. Přístroj je nutno chránit před nárazy, údery, prachem a vlhkostí. Čas od času vyčistit měkkým vlasovým štětcem kazetkový a cívkový prostor, dráhu pro vedení filmu a zadní stěnu. Lamely závěrky se nesmí mačkat a nesmí se jich dotýkat prsty. Zrcadlo zbvavit prachu pouze v nutných případech vlasovým štětcem. Fotografický přístroj se nesmí čistit organickými rozpouštědly jako je např. líh, ředidlo

laku apod. V rozsahu od  $+40^{\circ}\text{C}$  do  $-10^{\circ}\text{C}$  pracuje fotografický přístroj bezvadně. Nad nebo pod tímto rozsahem mohou být mechanické a elektricko-elektronické funkce rušeny různými příčinami. Následkem náhle změny teploty dochází ke tvoření kondenzátu, který zase může vést ke korozivním poškozením. Zvláštní pozornost je třeba věnovat baterii a jejím místům dotyku. Tato by se měla častěji kontrolovat a popřípadě čistit. Baterie je citlivá na nízké teploty a proto by měla být vhodným způsobem chráněna. Baterie se musí při delším nepoužívání vyjmout z bateriového prostoru fotografického přístroje. PRAKTIKA MTL 5 se může podle volby dodávat se samospouští nebo bez ní.

Wir bitten, alle Hinweise dieser Bedienungsanleitung zu beachten. Unschonemäßige Behandlung der Kamera kann zu Schäden führen, deren Behebung außerhalb unserer Garantieleistung liegt. Durch Weiterentwicklung der PRAKTIKA MTL 5 können sich geringfügige Abweichungen von dieser Druckschrift ergeben.

Alacsony hőmérséklet esetén a fényképezőgépet megfelelő módon védeni kell. A PRAKTIKA MTL 5-at szállíthatjuk önkivoldóval és anélkül. Kérjük, hogy ezt a kezelési utasítást tartsa be. A szakszerűtlen kezelés a fényképezőgépben olyan károsodásokat okozhat, amely kívül esik garanciaszolgálatunk hatókörén. A PRAKTIKA MTL 5 továbbfejlesztése által ettől a nyomtatványtól csekély eltérések adódhatnak.

Vä rugäm sä respectati toate indicațiile din prezenta instrucțiune de deservire. Minuirea necorespunzătoare a aparatului poate avea ca urmare defecte, a căror remediere nu este inclusă în prestațiile noastre de garanție. Prin dezvoltarea în continuare a aparatului PRAKTIKA MTL 5 se pot ivi mici devieri de la prezentul prospect.

Prosíme, aby ste dodržovali všetky pokyny tohoto návodu k obsluze. Neodborné zacházení s fotografickým přístrojem může vést ke škodám, jejichž odstranění může překročit rámec našich garancních výkonů.

Dalším vývojem fotografického přístroje PRAKTIKA MTL 5 se mohou vyskytnout nepatrné odchylky od této tiskoviny.



# PRAKTICA MTL5



**Kombinat VEB PENTACON DRESDEN**

Exporteur: **HEIM-ELECTRIC** EXPORT-IMPORT  
Volkseigener Außenhandelsbetrieb der Deutschen Demokratischen Republik

---

PENTACON EXPORT-IMPORT