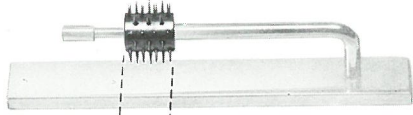
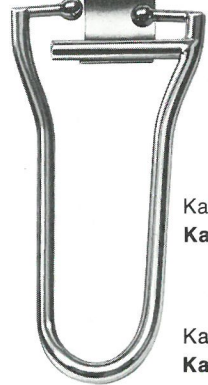


CPV 022 6)

Katalog-Nr. 68 102 **Nadel-Rolle** (allein)

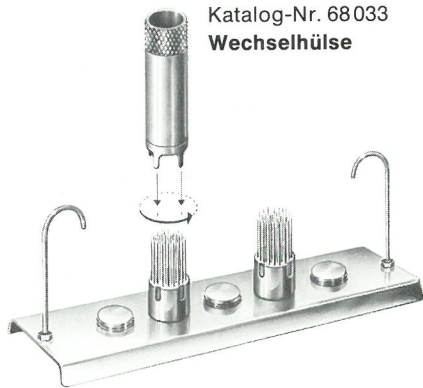


Katalog-Nr. 68 105
Sterilisierbügel
für 5 Nadelrollen



Katalog-Nr. 68 100
KaWe-Vitralisator, komplett

Katalog-Nr. 68 101
KaWe-Vitralisator ohne Nadelkopf



Katalog-Nr. 68 033
Wechselhülse

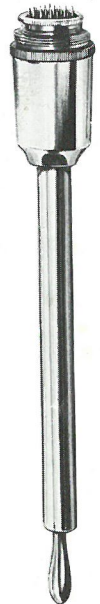
Katalog-Nr. 68 080
Sterilisierbank für Nadelköpfe
mit 5 Einsätzen



Adonis und Aphrodite
Originalzeichnung von Karl Baumscheidt

Baumscheidt- Nadelapparate

Der klassische Lebenswecker
nach Baumscheidt
Katalog-Nr. 68 030



KaWe

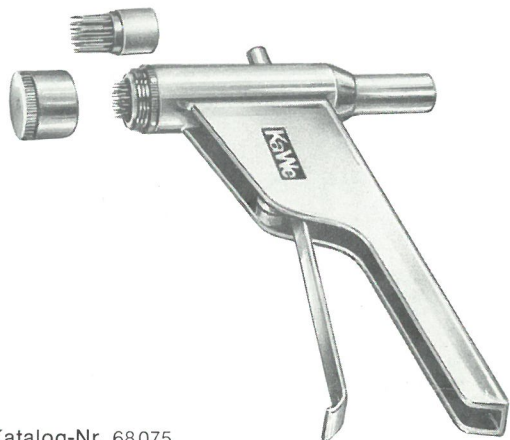


Katalog-Nr. 68030 **Lebenswecker Standard-Modell**
nach Baunscheidt, zur Zweihandbedienung
mit auswechselbarem Nadelkopf,
im Etui Katalog-Nr. 68015 zur Aufbewahrung

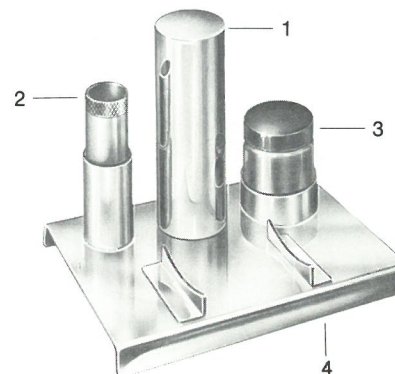
Katalog-Nr. 68055
KaWe-Lebenswecker „Mini“



Katalog-Nr. 68060
Lebenswecker, starr mit nichtfederndem Nadelkopf
Einhandbedienung, Nadelkopf auswechselbar



Katalog-Nr. 68075
Lebenswecker mit Zangengriff
Einhandbedienung, Nadelkopf auswechselbar



Katalog-Nr. 68110
KaWe-Baunscheidt-Set
bestehend aus Aufbewahrungsbehälter (1)
für neue Wattestäbchen, Standplatz für
Wechselhülse (2) und Medikamenten-Flacon (3) sowie
Ablagebügel (4) für Wattestäbchen bei Behandlung



Katalog-Nr. 68040
Baunscheidt-Gabel

Katalog-Nr. 68045
Baunscheidt-Hammer