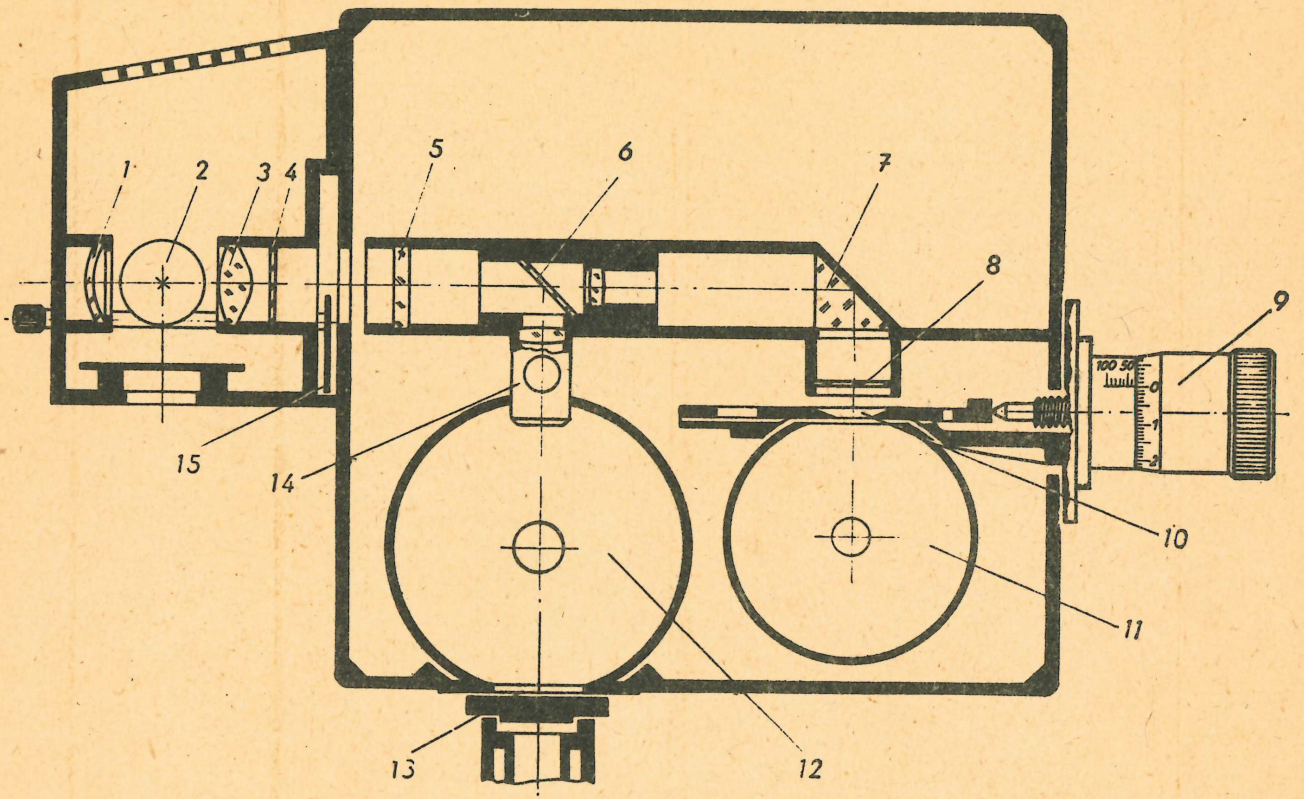


B i l d b e i l a g e

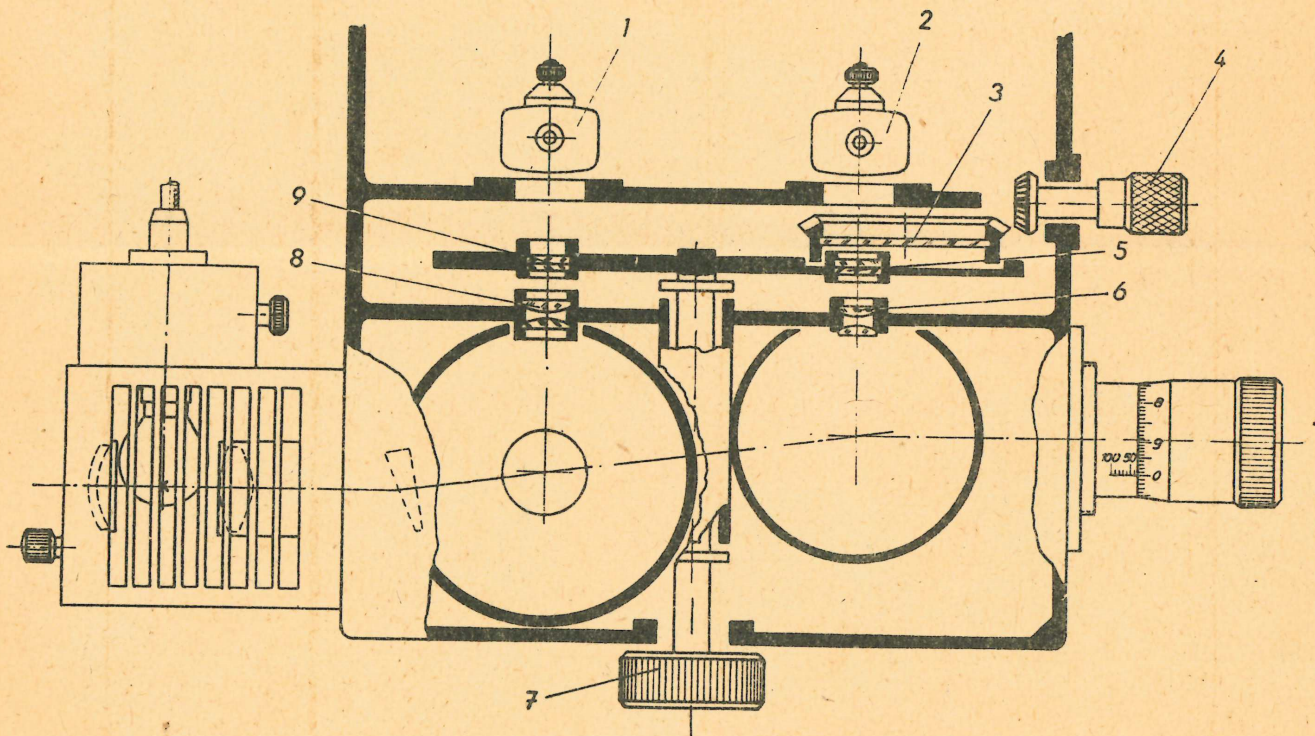
zur

Gebrauchsanleitung Leukometer

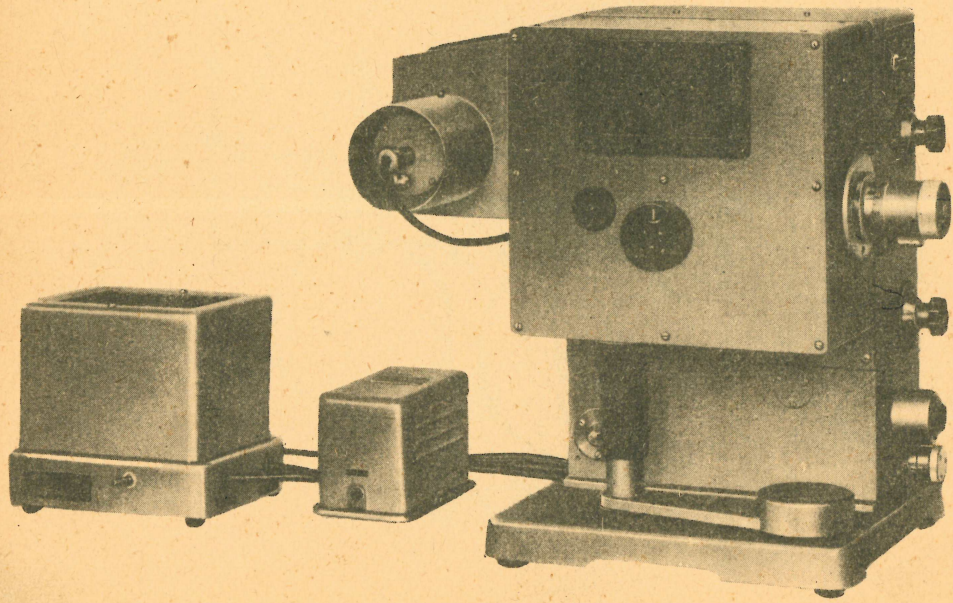
Druckschriften-Nr. 32-G625b-1 / 1586



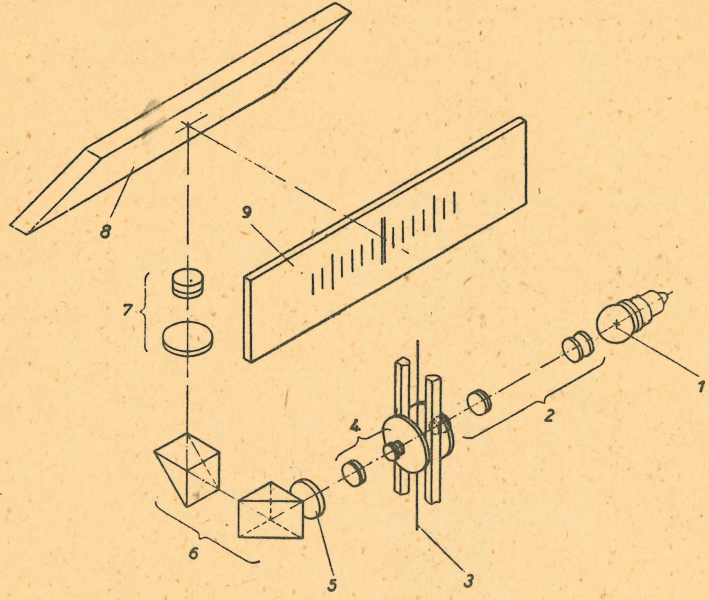
1



2

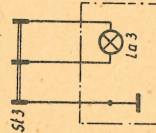


4



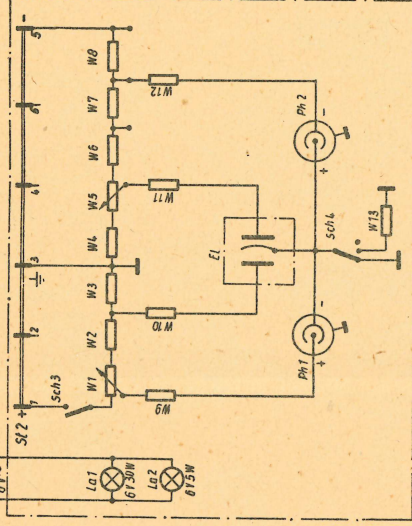
3

zur Drossel für HQE L0



zur Kuppl. Einricht

zur Kupplungssteckdose 6 pol. Hü.

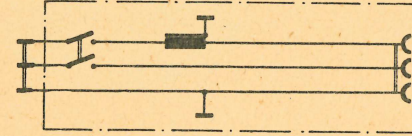


Leukometer

Leukometer

- El Elektromotor
- La1 Hauptlampe
- La2 Elektromotor - Beleuchtung
- La3 Quecksilber - Hochdrucklampe HQE L0
- Ph1 Probezelle
- Ph2 Meßzelle
- Sch1 Schutzkontaktstecker, 6 polig unierwechselbar
- Sch2 Schutzkontaktstecker, 6 polig unierwechselbar
- Sch3 Schutzkontaktstecker, 6 polig unierwechselbar
- Sch4 Einschalter
- W1 Meßschalter
- W2 Spannungsteilerwiderstand (Photzellenpotentiometer)
- W3, 4 Spannungsteilerwiderstände
- W5 Spannungsteilerwiderstände
- W6, 8 Schutzwiderstände
- W9, 12 Schutzwiderstände (Schneidpotentiometer)
- W13 Ableitwiderstand

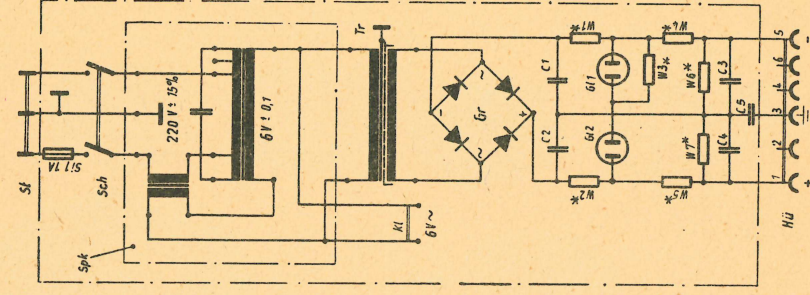
zur HQE L0



zur HQE L0

Drossel (HQE4.0) Vorschaltgerät f. Leukometer

220 V ~

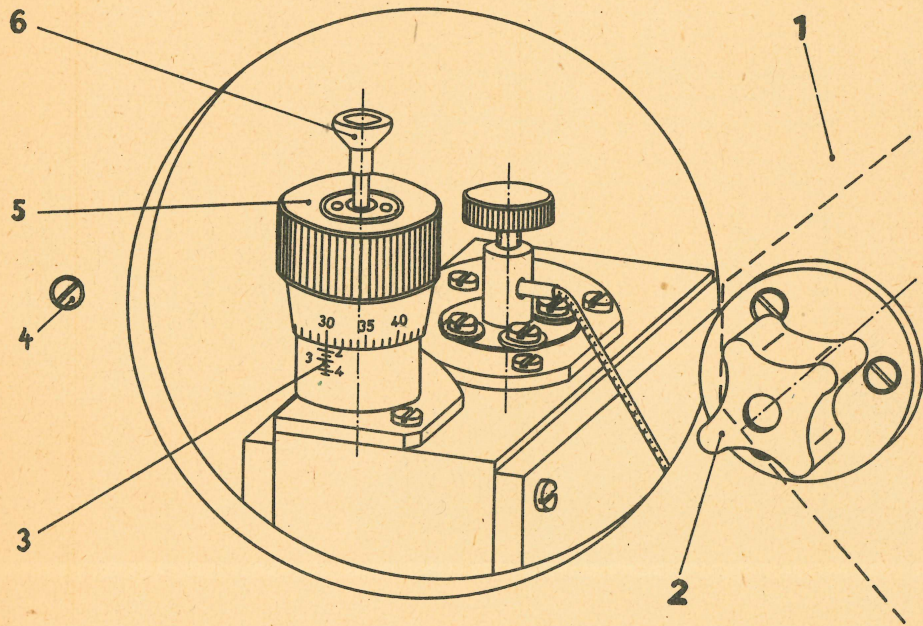


Vorschaltgerät für Leukometer

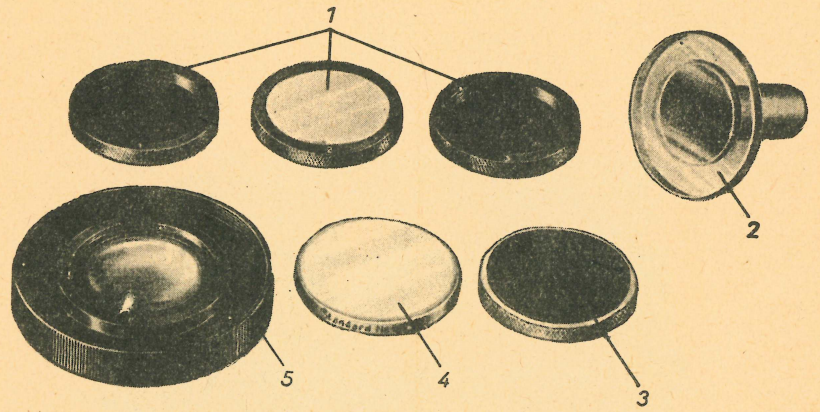
- C1, 4 Metallpapier - Kondensator 2 n f
- C2 Papierkondensator
- Gr Selengleichrichter
- G1/G2 Glättungsbrücke
- Hü Schutzkontaktsteckdose 6 polig
- Ki Kupplungssteckdose
- Sch Einbau - Kippschalter
- Si Sicherung 1 A
- Spk Spannungskonstantenhalter
- Tr Schutzkontaktstecker, 2 polig
- W1, W2 Transformator, 0,5 VA 6/1500 V
- W3, W4 Schichtwiderstand, 0,5 W
- W5, W6, 7 Schichtwiderstand, 0,5 W
- W9, 10, 11 Schichtwiderstand, 0,5 W

\* - Unterscheidungsmerkmal elektr. Baueinheiten mit gleichem Kurzzeichen im Leukometer

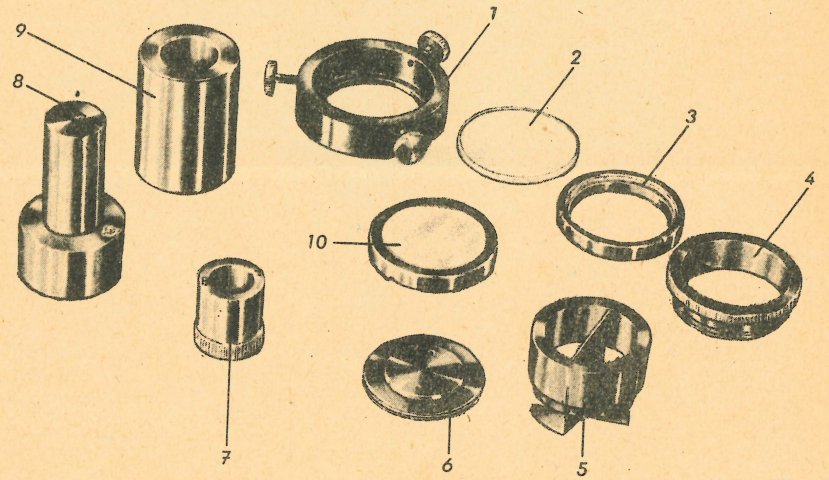
5



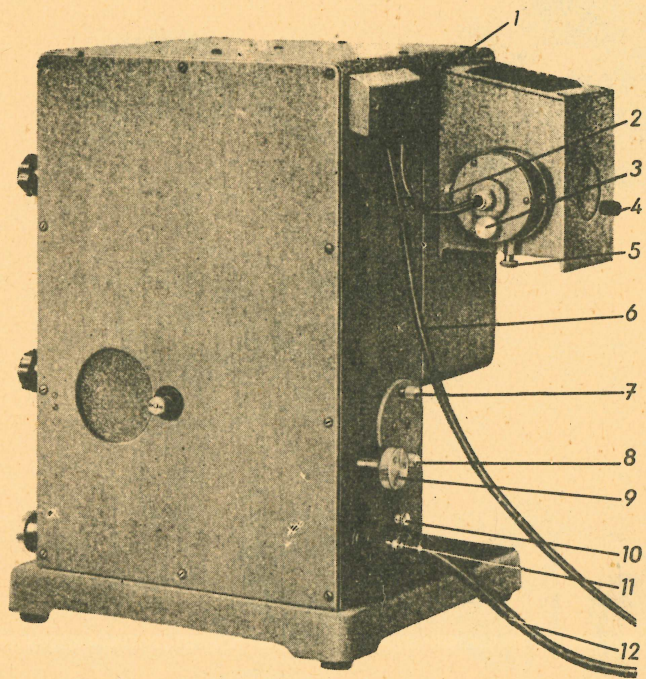
6



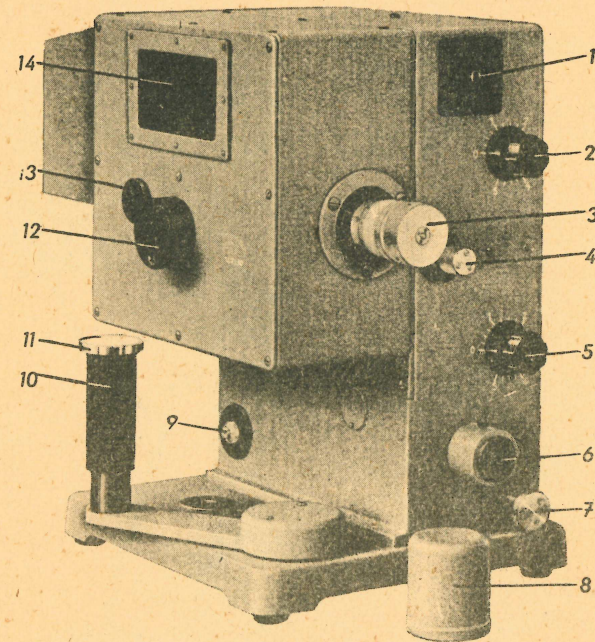
7



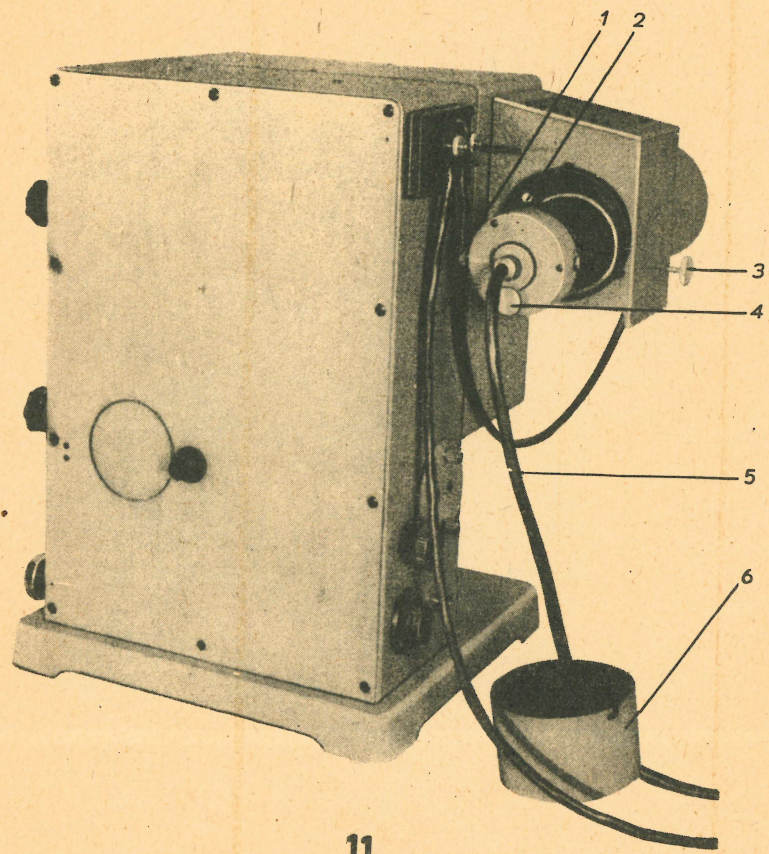
8



9



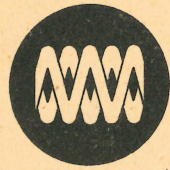
10



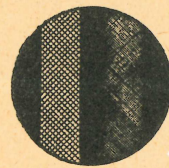
11



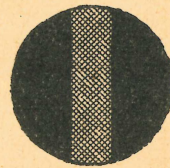
12



12a



13



13a