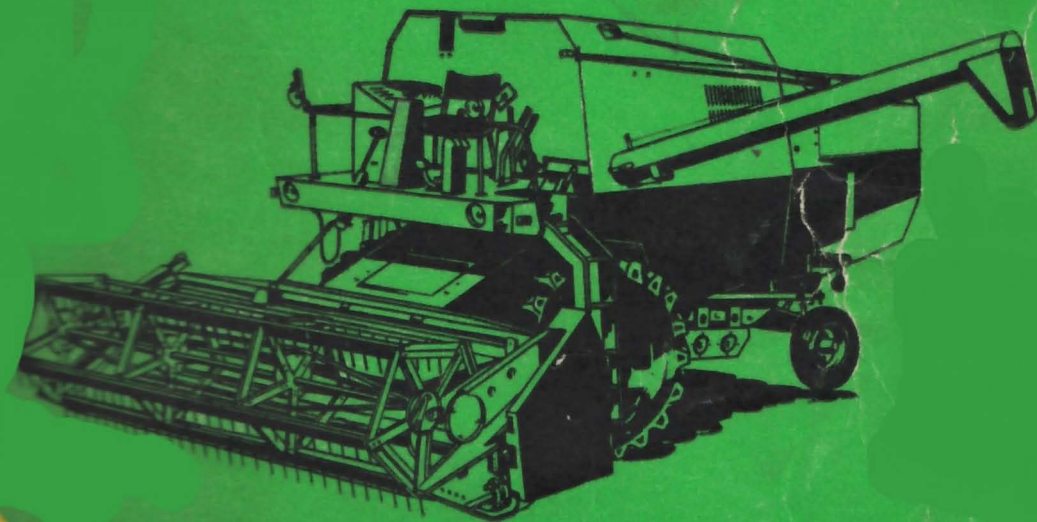




LANDMASCHINENBAU DDR

ERSATZTEILKATALOG

Mähdrescher E 512



VEB Kombinat Fortschritt

Landmaschinen

Neustadt in Sachsen

Ersatzteil-Katalog

Mähdrescher E 512

April 1968

S. Hultsch



VEB Kombinat Fortschritt

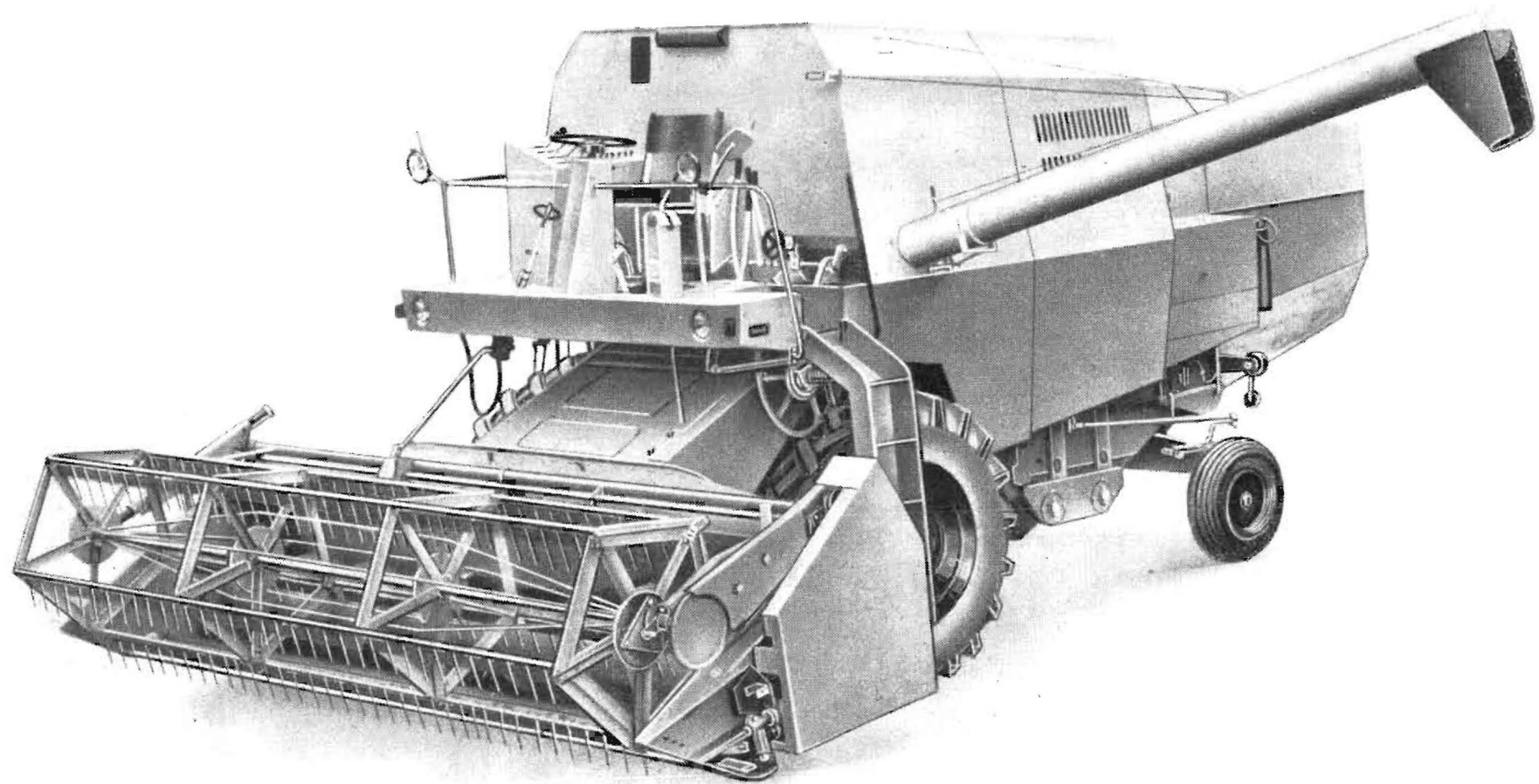
Landmaschinen - Neustadt in Sachsen

Telefon: Neustadt Sachsen, Sammel-Nr. 6 41

Fernschreiber: KOFO Neustadtsa 02 217

Telegramm-Anschrift: Kombinat Fortschritt Neustadtsachsen

S. Hultsch

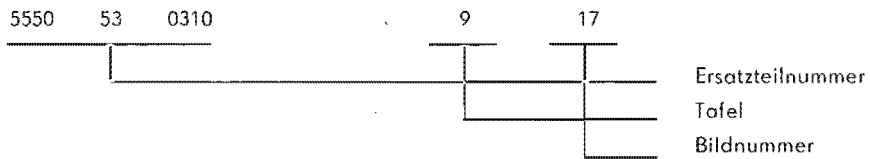


Inhaltsverzeichnis

	Seite
Vorbemerkung zum Ersatzteilkatalog	4
Index	5
Standardteile	13
Benennung:	Tafel
Triebachse	1- 7
Maschinengestell	8
Dreschtrommel	9
Dreschkorb mit Verstellung	10
Steinfangmulde	11
Zwischenwelle	12
Leittrommel	13
Fangklappe, Profilblech	14
Schüttler	15
Reinigung-	16-18
Reinigungsantrieb	19
Reinigungsgebläse	20
Körner- und Ährenschncke	21
Ährenelevator	22
Obere Ährenschncke	23
Körnerelevator	24
Elevatorantrieb	25
Kornbunker	26-29
Lenkachse	30
Verkleidung	31-32
Batteriekasten	33
Sonnendach, Fahrerplattform, Geländer, Aufstieg	34
Schaltkasten	35
Drehzahlanzeige	36
Drehzahlreglung	37
Variatorsteuerung	38
Fahrersitz	39
Lenkung	40
Kupplungsgestänge	41
Fußbremsgestänge	42
Handbremsgestänge	43
Bunkerkupplung	44
Schneidwerkskupplung	45
Dreschwerkskupplung	46
Spannrollen	47
Schacht	48-49
Abstützung	50
Hydraulikanlage	51-52
Zahnradpumpe	53
Hydrolenkgetriebe	54
Elektroanlage	55
Schneidwerk (Trog - Messer - Fingerbalken)	56
Messerantrieb	57
Förderschncke	58
Haspelvariator	59
Haspelträger	60
Haspel	61
Haspel-Handverstellung	62
Haspelhydraulik	63
Teilerspitze - Teilerbügel - Halmteiler - Ährenheber	64
Aufnehmertrommel	65-66
Zinkentuch-Aufnehmer	67-68
Antrieb für Aufnehmer	69
Schneidwerkswagen	70
Abziehvorrchtung	71

Vorbemerkung zum Ersatzteilkatalog

1. Das Nummern-Index dient zum schnellen Auffinden von Ersatzteilnummern. Die Ersatzteilnummern sind chronologisch geordnet. Die nach der Ersatzteilnummer stehende Zahl gibt die Tafel und die hinter dem Strich stehende Zahl gibt die Bildnummer an.



Bei Ersatzteilbestellungen wollen Sie bitte folgendes beachten:

2. Ersatzteile sind anhand des Ersatzteilkataloges beim zuständigen Kreisversorgungslager bzw. bei der Niederlassung der Vereinigung Volkseigener Handelsbetriebe für Landmaschinen- und Traktorenersatzteile zu bestellen.
3. Um eine ordnungsgemäße Anlieferung von bestellten Ersatzteilen zu garantieren, sind in jedem Falle Typ, Maschinenummer sowie Baujahr anzugeben.
4. Standard- und Wiederholteile (DIN, TGL und LaN) sind entweder wie unter Punkt 2 oder beim Fachhandel zu beziehen.

Index

5550 01 001 0	48/1	5550 10 020 0	8 6	5550 15 028 0	39 9
5550 01 004 0	48 22	5550 10 016 0	8 5	5550 15 030 0	39/10
5550 01 010 0	48 2	5550 10 021 0	8 7	5550 15 032 0	39/11
5550 01 013 0	48 3	5550 10 026 0	8 8	5550 16 001 0	35 1
5550 01 016 0	48 8	5550 10 028 0	8 47	5550 16 008 0	35 6
5550 01 017 0	48 9	5550 10 030 0	8 9	5550 16 010 0	35 5
5550 01 017 0	59/26	5550 10 032 0	8 10	5550 16 013 0	35 3
5550 01 021 0	49/43	5550 10 034 0	8 11	5550 16 015 0	35 15
5550 01 024 0	49 44	5550 10 036 0	8 12	5550 16 017 0	35 18
5550 01 025 0	48/40	5550 10 038 0	8 13	5550 16 019 0	35 17
5550 01 027 0	49/42	5550 10 039 0	8 14	5550 16 021 0	35 16
5550 01 028 0	48/11	5550 10 040 0	8 15	5550 16 022 0	35 19
5550 01 032 0	48 12	5550 10 041 0	8 16	5550 16 023 0	35 20
5550 01 033 0	48 13	5550 10 043 0	8 19	5550 16 026 0	35 2
5550 01 037 0	48 10	5550 10 044 0	8 20	5550 16 028 0	35 4
5550 01 040 0	49/18	5550 10 046 0	13 45	5550 16 032 0	35 8
5550 01 043 0	48 19	5550 10 048 0	13 46	5550 16 034 0	35 9
5550 01 044 0	48 17	5550 10 051 0	8 17	5550 16 036 0	35 10
5550 01 048 0	48 18	5550 10 055 0	8 18	5550 16 038 0	35 11
5550 01 052 0	48 16			5550 16 040 0	35 12
5550 01 064 0	48/24	5550 11 002 0	1 1	5550 16 044 0	35 13
5550 01 065 0	48 23	5550 11 008 0	1 2	5550 16 046 0	35 14
5550 01 076 0	49/4	5550 11 010 0	1 3	5550 16 048 0	35 21
5550 01 080 0	49 9	5550 11 011 0	1 4	5550 17 002 0	41 1
5550 01 085 0	49 13	5550 11 014 0	1 5	5550 17 013 0	41 3
5550 01 089 0	49 2	5550 12 006 0	31 3		42 1
5550 01 090 0	49 5	5550 12 016 0	32 10	5550 17 014 0	41 29
5550 01 094 0	49 1	5550 12 018 0	32 8	5550 17 015 0	41 8
5550 01 098 0	48 15	5550 12 020 0	32 9		43 3
5550 01 099 0	48 14	5550 12 022 0	32 21	5550 17 017 0	41 9
5550 01 104 0	49 19	5550 12 024 0	32 17		43 10
5550 01 109 0	49 6	5550 12 026 0	32 16	5550 17 019 0	41 5
5550 01 115 0	49 8	5550 12 028 0	32 18	5550 17 021 0	41 11
5550 01 118 0	49 3	5550 12 030 0	32 23	5550 17 023 0	41 10
5550 01 127 0	49 14	5550 12 032 0	32 22	5550 17 026 0	41 2
	58 36	5550 12 034 0	32 7	5550 17 028 0	41 6
5550 01 130 0	49 16	5550 12 040 0	32 14	5550 17 030 0	41 7
	58 29	5550 12 042 0	32 19		42 16
5550 01 143 0	49 41	5550 12 044 0	32 12		43 4
5550 01 146 0	49 40	5550 12 046 0	32 11	5550 18 007 0	43 2
5550 01 148 0	49 37	5550 12 051 0	32 15	5550 18 014 0	43 5
5550 01 150 0	49 51	5550 12 053 0	32 20	5550 18 016 0	43 6
5550 01 152 0	49 32	5550 12 055 0	32 13	5550 18 018 0	43 7
5550 01 156 0	49 33	5550 12 064 0	32 1	5550 18 021 0	43 8
5550 01 157 0	49 34	5550 12 066 0	32 2	5550 18 023 0	43 9
5550 01 161 0	49 36	5550 12 067 0	32 4	5550 18 024 0	43 11
	59 22	5550 12 068 0	32 3		
	69 8	5550 12 069 0	32 6		
		5550 12 070 0	32 5	5550 19 015 0	42 6
5550 01 172 0	48 23	5550 12 076 0	31 1	5550 19 017 0	42 8
5550 02 001 0	50 1	5550 12 078 0	31 2	5550 19 019 0	42 7
5550 02 011 0	50 2			5550 19 021 0	42 9
5550 06 001 0	37 1	5550 14 001 0	34 1	5550 19 023 0	42 10
5550 06 006 0	37 2	5550 14 010 0	10 51	5550 19 027 0	42 3
5550 06 010 0	37 3	5550 14 011 0	34 4	5550 19 028 0	42 60
5550 06 014 0	37 4	5550 14 012 0	34 5	5550 19 030 0	42 2
5550 06 018 0	37 5			5550 19 037 0	42 4
5550 06 022 0	37 6	5550 15 015 0	39 2	5550 19 044 0	42 5
		5550 15 017 0	39 3		
5550 10 001 0	8 1	5550 15 019 0	39 4	5550 20 001 0	34 7
5550 10 010 0	8 2	5550 15 022 0	39 6	5550 20 004 0	34 8
5550 10 014 0	8 4	5550 15 026 0	39 8	5550 20 007 0	34 9

5550 21 000 0	34/6	5550 28 060 0	40/2	5550 40 052 0	20/35
		5550 28 061 0	40/3		59/10
5550 23 008 0	46/24			5550 40 053 0	20/36
5550 23 010 0	46/25	5550 29 001 0	30/1	5550 40 053 0	59/11
5550 23 012 0	46/18	5550 29 008 0	30/5	5550 40 054 0	20/37
5550 23 014 0	46/15	5550 29 013 0	30/9	5550 40 055 0	20/38
5550 23 016 0	46/3	5550 29 014 0	30/10		59/13
5550 23 020 0	46/19	5550 29 017 0	30/31	5550 40 056 0	20/39
5550 23 022 0	46/29	5550 29 018 0	30/8		59/14
5550 23 024 0	46/30	5550 29 019 0	30/32	5550 40 058 0	20/40
5550 23 026 0	46/1	5550 29 026 0	30/4	5550 40 059 0	20/41
5550 23 029 0	46/6	5550 29 027 0	30/3	5550 40 060 0	20/42
5550 23 030 0	46/7			5550 40 061 0	20/43
5550 23 031 0	46/9	5550 32 003 0	12/1	5550 40 064 0	20/44
5550 23 032 0	46/14	5550 32 011 0	12/34	5550 40 067 0	20/45
5550 23 033 0	46/11		13/24	5550 40 070 0	20/46
5550 23 038 0	46/20	5550 32 015 0	12/33	5550 40 072 0	20/47
5550 23 040 0	46/16	5550 32 016 0	12/26	5550 40 073 0	20/48
5550 23 041 0	46/21	5550 32 017 0	12/24		59/9
5550 23 042 0	45/15		13/10	5550 40 074 0	20/49
	46/22	5550 32 019 0	12/16		59/8
		5550 32 020 0	9/12		
			12/13	5550 41 001 0	36/1
5550 24 002 0	45/11		13/3	5550 41 008 0	36/5
5550 24 008 0	45/20	5550 32 021 0	9/14	5550 41 012 0	36/2
5550 24 010 0	45/22	5550 32 026 0	12/32	5550 41 013 0	36/3
5550 24 012 0	45/23	5550 32 028 0	12/17	5550 41 014 0	36/4
5550 24 014 0	45/29	5550 32 029 0	12/27	5550 42 026 0	51/4
5550 24 016 0	45/30	5550 32 030 0	12/28	5550 42 029 0	51/5
5550 24 018 0	45/12	5550 32 032 0	12/18	5550 42 032 0	51/6
5550 24 019 0	45/14	5550 32 035 0	12/22	5550 42 035 0	51/8
5550 24 021 0	45/27		13/9		63/15
5550 24 022 0	45/26	5550 32 036 0	9/15	5550 42 038 0	51/10
5550 24 023 0	45/21		12/25	5550 42 041 0	51/11
5550 24 024 0	45/24		13/8	5550 42 042 0	51/12
5550 24 026 0	45/1	5550 32 041 0	12/2	5550 42 047 0	51/13
5550 24 028 0	45/2	5550 32 042 0	12/3	5550 42 051 0	51/14
5550 24 029 0	45/28		13/12	5550 42 054 0	51/15
5550 25 008 0	44/20	5550 32 043 0	12/4	5550 42 057 0	51/16
5550 25 011 0	44/21	5550 32 044 0	12/6	5550 42 060 0	51/17
5550 25 014 0	44/24	5550 32 048 0	12/7	5550 42 063 0	51/18
5550 25 016 0	44/25	5550 32 049 0	12/8	5550 42 066 0	51/19
5550 25 019 0	44/16	5550 32 050 0	12/15	5550 42 069 0	51/20
5550 25 022 0	44/19			5550 42 072 0	51/21
5550 25 025 0	44/22	5550 36 001 0	33/1	5550 42 076 0	51/22
5550 25 026 0	44/23	5550 36 002 0	33/2	5550 42 079 0	53/11
5550 25 027 0	44/12	5550 36 003 0	33/3	5550 42 080 0	53/12
5550 25 028 0	44/11	5550 36 004 0	33/4	5550 42 083 0	51/36
5550 25 031 0	44/1	5550 36 005 0	33/5	5550 42 087 0	51/33
5550 25 033 0	44/2	5550 36 006 0	33/6	5550 42 088 0	51/34
				5550 42 090 0	53/10
5550 28 002 0	40/1	5550 38 008 0	38/1	5550 42 127 0	53/1
5550 28 004 0	40/24	5550 38 010 0	13/44	5550 42 128 0	53/2
5550 28 008 0	40/25	5550 38 013 0	38/5	5550 42 134 0	9/24
5550 28 009 0	40/14	5550 38 015 0	38/2		53/4
5550 28 012 0	40/15	5550 38 017 0	38/3	5550 42 137 0	53/3
5550 28 013 0	40/16	5550 38 020 0	38/4	5550 42 155 0	52/1
5550 28 014 0	40/7			5550 42 156 0	52/2
5550 28 017 0	40/21	5550 40 014 0	47/1	5550 42 157 0	52/3
5550 28 018 0	40/19	5550 40 034 0	47/10	5550 42 163 0	52/6
5550 28 026 0	40/13	5550 40 035 0	47/2	5550 42 166 0	52/7
5550 28 031 0	40/11	5550 40 036 0	47/5	5550 42 204 0	40/43
5550 28 032 0	40/12	5550 40 038 0	47/11	5550 42 205 0	40/42
5550 28 040 0	40/6	5550 40 043 0	47/9	5550 42 220 0	51/31
5550 28 042 0	40/9	5550 40 046 0	47/13	5550 42 222 0	51/32
5550 28 043 0	40/8				

5550 42 225 0	51,30	5550 54 030 0	10,8	5550 57 029 0	17,10
5550 42 251 0	50,5	5550 54 034 0	10,9	19,23
5550 42 255 0	50,6	5550 54 038 0	10,10	5550 57 029 0	29,17
5550 42 260 0	50,7	5550 54 042 0	10,11	5550 57 032 0	16,3
5550 42 261 0	50,8	5550 54 043 0	10,12	17,11
5550 42 262 0	50,9	5550 54 044 0	10,13	5550 57 032 0	19,22
		5550 54 045 0	10,14	5550 57 035 0	19,21
5550 45 002 0	55,1	5550 54 046 0	10,15	5550 57 038 0	17,1
5550 45 003 0	55,2	5550 54 047 0	10,21	5550 57 039 0	17,5
5550 45 008 0	55,3	5550 54 048 0	10,28	5550 57 041 0	17,2
5550 45 011 0	55,4	5550 54 049 0	10,18	5550 57 044 0	17,4
5550 45 013 0	55,5	5550 54 050 0	10,22	5550 57 047 0	17,3
5550 45 014 0	55,44	5550 54 054 0	10,16	5550 57 048 0	17,29
5550 45 017 0	55,6	5550 54 064 0	10,20	5550 57 051 0	17,9
5550 45 018 0	55,7	5550 54 065 0	10,19	5550 57 054 0	17,8
5550 45 024 0	55,43	5550 54 066 0	10,17	5550 57 057 0	17,7
		5550 54 068 0	10,23	5550 57 060 0	17,6
5550 46 001 0	31,4	5550 54 072 0	10,24	5550 57 061 0	16,5
5550 46 009 0	31,18	5550 54 073 0	10,25	5550 57 063 0	18,15
5550 46 010 0	31,5	5550 54 076 0	10,29	5550 57 066 0	18,14
		5550 54 082 0	10,30	5550 57 069 0	18,16
5550 52 001 0	11,1	5550 54 083 0	10,31	5550 57 072 0	18,13
5550 52 007 0	11,2			5550 57 075 0	18,12
5550 52 012 0	11,3	5550 55 001 0	13,1	5550 57 076 0	18,11
5550 52 016 0	11,4	5550 55 010 0	13,2	5550 57 078 0	18,5
5550 52 017 0	11,5	5550 55 011 0	13,23	5550 57 081 0	18,4
5550 52 018 0	11,6	5550 55 012 0	13,22	5550 57 084 0	18,3
5550 52 022 0	11,7	5550 55 016 0	13,4	5550 57 087 0	18,2
5550 52 026 0	11,8	5550 55 017 0	13,5	5550 57 090 0	18,6
5550 52 027 0	11,9	5550 55 019 0	12,16	5550 57 092 0	19,2
5550 52 028 0	11,10	5550 55 024 0	13,18	5550 57 093 0	19,1
5550 52 032 0	11,11	5550 55 025 0	13,29	5550 57 096 0	19,3
5550 52 035 0	11,12	5550 55 026 0	13,13	5550 57 099 0	19,4
5550 52 040 0	11,13	5550 55 027 0	13,15	5550 57 102 0	19,7
5550 52 041 0	11,14	5550 55 030 0	13,14	5550 57 105 0	19,6
		5550 55 032 0	13,16	5550 57 108 0	19,5
5550 53 001 0	9,1	5550 55 034 0	13,17		
5550 53 008 0	9,30				
5550 53 009 0	9,31	5550 56 001 0	15,1	5550 58 001 0	14,1
5550 53 010 0	9,33	5550 56 008 0	15,11	5550 58 002 0	14,2
5550 53 011 0	9,34	5550 56 009 0	15,14	5550 58 009 0	14,5
5550 53 012 0	9,43	5550 56 012 0	15,2	5550 58 015 0	14,4
5550 53 013 0	9,42	5550 56 013 0	15,3	5550 58 016 0	14,3
5550 53 016 0	9,9	5550 56 018 0	15,4	5550 58 018 0	14,6
5550 53 017 0	9,4	5550 56 019 0	15,7		
5550 53 018 0	9,7	5550 56 020 0	15,5	5550 59 001 0	20,1
5550 53 020 0	9,3	5550 56 021 0	15,6	5550 59 002 0	20,5
5550 53 021 0	9,2	5550 56 026 0	15,8	5550 59 003 0	20,6
5550 53 026 0	9,8	5550 56 027 0	15,9	5550 59 010 0	20,7
5550 53 030 0	9,18	5550 56 033 0	15,10	5550 59 011 0	20,8
5550 53 031 0	9,17	5550 56 034 0	15,12	5550 59 012 0	20,10
5550 53 033 0	9,21	5550 56 036 0	15,15	59,48
5550 53 034 0	9,19	5550 56 040 0	15,13	5550 59 013 0	20,9
5550 53 036 0	9,29	5550 56 046 0	15,16	5550 59 016 0	20,11
5550 53 037 0	9,25			5550 59 019 0	20,12
5550 53 038 0	9,28	5550 57 002 0	16,1	5550 59 020 0	20,27
5550 53 039 0	9,22	5550 57 003 0	18,1	5550 59 022 0	20,2
		5550 57 012 0	19,18	5550 59 025 0	20,3
5550 54 001 0	10,1	5550 57 015 0	19,17	5550 59 028 0	20,4
5550 54 008 0	10,2	5550 57 018 0	18,7	5550 59 032 0	20,28
5550 54 012 0	10,3	5550 57 021 0	18,10		
5550 54 015 0	10,4	5550 57 024 0	18,9	5550 60 001 0	21,1
5550 54 018 0	10,5	5550 57 026 0	16,2	5550 60 007 0	21,4
5550 54 022 0	10,6	17,12	5550 60 008 0	21,10
5550 54 026 0	10,7	5550 57 029 0	16,4	5550 60 012 0	21,9

5550 60 013 0	21, 5	5550 62 052 0	22, 25	5550 67 062 0	26, 7
.	22, 13	23/10	5550 67 063 0	27, 8
.	23, 6	24, 24	5550 67 064 0	26/9
.	24, 13	27, 6	5550 67 065 0	28, 16
.	27, 3	5550 62 055 0	27, 7	5550 67 066 0	26, 10
5550 60 014 0	21, 6	5550 62 060 0	22, 4	5550 67 076 0	27, 1
.	22, 17	24, 4	5550 67 091 0	27, 9
.	23, 7	5550 62 076 0	22, 5	5550 67 101 0	28, 1
.	24, 17	24, 5	5550 67 108 0	28, 4
.	27, 4	5550 62 085 0	22, 12	29, 3
5550 60 018 0	21, 7	24, 12	5550 67 109 0	28, 5
.	22, 14	5550 62 088 0	22, 7	29, 4
.	23, 8	24, 7	5550 67 112 0	28, 7
.	24, 14	5550 62 092 0	24, 21	5550 67 113 0	28, 18
.	27, 2	5550 62 093 0	24, 22	5550 67 114 0	28, 22
5550 60 024 0	21, 16	5550 62 101 0	22, 2	5550 67 115 0	28, 23
5550 60 025 0	21, 17	24, 2	5550 67 126 0	28, 3
5550 60 026 0	21, 15	5550 62 102 0	22, 3	5550 67 130 0	28, 2
5550 60 035 0	21, 12	24, 3	5550 67 135 0	28, 28
.	68, 14	5550 62 110 0	22, 28	5550 67 140 0	28, 30
.	68, 16	24, 27	5550 67 141 0	28, 29
5550 60 036 0	21, 13	5550 62 120 0	24, 28	
.	68, 5			
5550 60 037 0	21, 14	5550 63 010 0	24, 8	5550 68 001 0	29, 1
5550 60 040 0	21, 8	5550 63 042 0	22, 34	5550 68 002 0	29, 2
5550 60 045 0	21, 2	5550 63 045 0	22, 35	5550 68 012 0	29, 7
5550 60 046 0	21, 11	5550 63 046 0	22, 33	5550 68 016 0	29, 6
.	22, 23	5550 63 048 0	22, 32	5550 68 017 0	29, 8
.	24, 23	5550 63 049 0	22, 31	5550 68 018 0	29, 9
5550 60 048 0	21, 3	5550 63 055 0	23, 19	5550 68 019 0	29, 10
.		5550 63 092 0	22, 21	5550 68 020 0	29, 11
5550 61 001 0	23, 1	5550 63 093 0	22, 22	5550 68 026 0	29, 12
5550 61 002 0	23, 2	5550 63 095 0	22, 24	5550 68 030 0	29, 13
5550 61 006 0	23, 3	5550 63 120 0	22, 29	5550 68 031 0	29, 14
5550 61 007 0	23, 4	5550 63 121 0	22, 30	5550 68 032 0	29, 15
5550 61 011 0	22, 19		5550 68 033 0	29, 16
.	23, 5	5550 64 001 0	25, 22	5550 68 041 0	29, 18
.	24, 19	5550 64 004 0	24, 41	5550 68 042 0	29, 19
.	27, 5	5550 64 010 0	24, 40		
5550 62 003 0	22, 1	5550 64 013 0	24, 31		
.	24, 1	5550 64 026 0	25, 2	5556 01 000 0	56, 1
5550 62 010 0	22, 8	5550 64 028 0	25, 1	5556 01 010 0	56, 2
5550 62 015 0	22, 9	5550 64 030 0	25, 4	5556 01 011 0	56, 4
.	24, 9	5550 64 031 0	25, 3	5556 01 014 0	57, 19
5550 62 018 0	22, 10	5550 64 032 0	25, 5		
.	24, 10	5550 64 035 0	25, 8		
5550 62 022 0	23, 13	5550 65 001 0	14, 7	5556 02 001 0	58, 1
.	27, 19	5550 65 008 0	18, 8	5556 02 007 0	58, 2
5550 62 026 0	22, 11	5550 65 009 0	14, 9	5556 02 015 0	58, 4
.	24, 11			5556 02 018 0	58, 5
5550 62 030 0	22, 6	5550 67 001 0	26, 1	5556 02 022 0	58, 6
.	24, 6	5550 67 011 0	26, 2	5556 02 023 0	58, 7
5550 62 036 0	22, 16	5550 67 015 0	26, 12	5556 02 026 0	58, 8
.	24, 16	5550 67 016 0	29, 6	5556 02 030 0	58, 9
.	44, 3	5550 67 018 0	26, 13	5556 02 032 0	58, 11
.	58, 17	5550 67 026 0	26, 14	5556 02 034 0	58, 12
5550 62 042 0	24, 36	5550 67 027 0	26, 15	5556 02 035 0	58, 13
5550 62 045 0	22, 36	6660 67 031 0	26, 3	5556 02 040 0	58, 14
.	24, 32	5550 67 041 0	26, 11	5556 02 042 0	58, 16
5550 62 046 0	24, 33	5550 67 047 0	26, 8	5556 02 046 0	58, 18
5550 62 047 0	24, 34	5550 67 051 0	27, 10	5556 02 047 0	58, 19
5550 62 048 0	24, 35	5550 67 056 0	26, 4	5556 02 048 0	58, 20
5550 62 049 0	24, 30	5550 67 060 0	26, 6	5556 02 054 0	58, 21
5550 62 051 0	27, 13	5550 67 061 0	26, 5	5556 02 062 0	58, 22
				5556 02 064 0	58, 23

5556 02 065 0	58,24	5556 04 081 0	61,8	5557 04 155 0	63,12
5556 02 066 0	58,25	5556 04 085 0	61,9	5557 04 159 0	63,13
5556 02 068 0	58,26	5556 04 090 0	61,13		
5556 02 073 0	58,28	5556 04 094 0	61,14	5557 05 017 0	59,26
5556 02 080 0	58,32	5556 04 098 0	61,11		
5556 02 082 0	58,33	5556 04 102 0	61,12	5557 12 012 0	57,48
5556 02 085 0	58,27	5556 04 106 0	61,10		
		5556 04 110 0	61,19	5569 00 146 0	20,62
5556 03 001 0	56,9	5556 04 114 0	61,20	5569 00 160 0	71,1
5556 03 002 0	56,31	5556 04 118 0	61,18		
5556 03 005 0	57,1	5556 04 122 0	61,15	5569 01 000 0	70,1
5556 03 007 0	57,2	5556 04 126 0	61,16	5569 01 001 0	70,2
5556 03 009 0	57,6	5556 04 130 0	61,17	5569 01 003 0	70,43
5556 03 012 0	57,3	5556 04 134 0	60,28	5569 01 006 0	70,20
5556 03 020 0	57,7	5556 04 135 0	61,21	5569 01 013 0	70,28
5556 03 022 0	57,9	5556 04 139 0	61,22	5569 01 015 0	70,29
5556 03 026 0	57,10	5556 04 143 0	61,23	5569 01 018 0	70,30
5556 03 027 0	57,11	5556 04 151 0	61,24	5569 01 020 0	70,32
5556 03 031 0	57,12	5556 04 155 0	63,12	5569 01 021 0	70,31
5556 03 035 0	57,13	5556 04 159 0	63,13	5569 01 022 0	70,26
5556 03 036 0	57,52	5556 04 163 0	63,14	5569 01 024 0	70,33
5556 03 040 0	56,39			5569 01 026 0	70,36
5556 03 041 0	56,40	5556 05 012 0	59,1	5569 01 032 0	8,21
5556 03 044 0	57,15	5556 05 016 0	59,24		
5556 03 051 0	57,4	5556 05 017 0	59,26	5569 02 000 0	70,1
5556 03 053 0	57,16	5556 05 028 0	59,12	5569 02 001 0	70,2
5556 03 054 0	57,17	5556 05 034 0	59,5		
5556 03 057 0	57,18	5556 05 037 0	59,6	5569 05 001 0	69,1
5556 03 072 0	56,10	5556 05 040 0	59,4	5569 05 003 0	69,9
5556 03 076 0	56,12	5556 05 055 0	59,49	5569 05 004 0	69,65
5556 03 081 0	56,14	5556 05 058 0	59,46	5569 05 005 0	69,39
5556 03 082 0	56,14	5556 05 059 0	59,47	5569 05 006 0	69,26
		5556 05 062 0	59,38	5569 05 015 0	69,25
5556 03 086 0	56,13	5556 05 064 0	59,39	5569 05 026 0	69,2
5556 03 087 0	56,15	5556 05 065 0	59,50	5569 05 030 0	69,3
5556 03 090 0	56,20	5556 05 067 0	59,42	4469 05 034 0	69,3
5556 03 091 0	56,20	5556 05 068 0	59,51	5569 05 040 0	69,6
5556 03 092 0	56,20			5569 05 051 0	69,60
5556 03 101 0	56,27	5556 12 001 0	56,43	5569 05 055 0	69,61
5556 03 102 0	56,28	5556 12 010 0	60,44	5569 05 076 0	69,10
5556 03 103 0	56,26	5556 12 012 0	57,48	5569 05 080 0	69,11
5556 03 107 0	56,19	5556 12 014 0	56,42	5569 05 085 0	69,11
5556 03 110 0	56,21	5556 12 016 0	56,41	5569 05 089 0	69,12
5556 03 114 0	56,22			5569 05 094 0	69,13
5556 03 126 0	56,33	5557 01 000 0	56,1	5569 05 099 0	69,15
5556 03 131 0	56,34	5557 01 010 0	56,2	5569 05 101 0	69,66
5556 03 135 0	56,32	5557 01 011 0	56,3	5569 05 105 0	69,64
		5557 01 012 0	56,4	5569 05 106 0	69,67
5556 04 001 0	61,1			5569 05 126 0	69,40
5556 04 002 0	60,1	5557 02 001 0	58,1	5569 05 130 0	69,43
5556 04 010 0	60,2	5557 02 026 0	58,8	5569 05 134 0	69,42
5556 04 015 0	61,2	5557 02 030 0	58,9	5569 05 138 0	69,44
5556 04 018 0	61,4			5569 05 151 0	69,28
5556 04 022 0	60,3	5557 03 001 0	56,9	5569 05 155 0	69,30
5556 04 027 0	61,3	5557 03 002 0	56,31	5569 05 159 0	69,27
5556 04 032 0	60,4	5557 03 005 0	57,1	5569 05 163 0	69,29
5556 04 035 0	60,5	5557 03 015 0	57,8		
5556 04 039 0	60,6	5557 03 072 0	56,10	5569 06 001 0	66,1
5556 04 043 0	61,5	5557 03 131 0	56,34	5569 06 010 0	66,12
5556 04 047 0	60,24	5557 03 135 0	56,32	5569 06 012 0	66,11
5556 04 051 0	60,8			5569 06 014 0	66,15
5556 04 055 0	60,7	5557 04 001 0	61,1	5569 06 018 0	66,9
5556 04 059 0	61,6	5557 04 002 0	60,1	5569 06 022 0	66,10
5556 04 063 0	60,45	5557 04 076 0	61,7	5569 06 026 0	66,13
5556 04 076 0	61,7	5557 04 081 0	61,8	5569 06 030 0	66,14

5569 06 034 0	69/45	5569 20 453 0	67/7	05-09.1	50/17
5569 06 051 0	65/11	5569 20 465 0	67/8	05-13.1	50/18
5569 06 055 0	65/1	5569 20 480 0	67/13	05-14.1	50/22
5569 06 116 0	66/3	5569 20 557 0	59/58		
5569 06 119 0	65/28	5569 30 570 0	67/16	018-001.260/02	6/3
5569 06 134 0	65/29	5569 30 576 0	67/17	018-002.260/02	6/2
		5569 20 590 0	67/18	018-005.240/04	6/11
5569 07 000 0	10/48	5569 29 598 0	67/19	018-006.264/04	6/4
5569 07 036 0	69/48	5569 20 599 0	67/20	018-007.040/04	6/5
5569 07 040 0	69/47	5569 20 600 0	67/21	018-008.260/04	5/30
		5569 2003:040/04	68/7	018-009.020/05	6/10
			68/16	018-014.020/05	6/9
5569 08 176 0	69/57	5569 2003:087/04	68/20	018-015.041/05	6/7
5569 08 179 0	69/59	5569 21 001 0	67/1	018-016.040/04	6/6
5569 08 182 0	69/58	5569 21 010 0	67/30	018-019.040/03	6/3
		5569 21 012 0	67/31	018-025.263/04	6/8
5569 10 000 0	64/29			018-040.260/03	6/13
5569 10 001 0	64/27	5569 22 010 0	67/24	018-041.042/03	6/16
5569 10 004 0	64/28	5569 22 012 0	67/27	016-042.305/04	6/14
		5569 22 015 0	67/25	018-060.365/02	5/2
5569 11 000 0	64/6				6/12
5569 11 001 0	64/7	5569 23 010 0	67/28	018-724.260/07	5/4
5569 11 004 0	64/8	5569 23 012 0	67/29		6/1
5569 11 006 0	64/9				
5569 11 008 0	64/10				
5569 11 011 0	64/11	5569 46 015 0	60/21	021-400.002/03	54/9
5569 11 015 0	64/12	5569 46 017 0	60/22	021-400.003/03	54/7
5569 11 018 0	64/13		62/17	021-400.007/04	54/6
5569 11 022 0	64/14	5569 46 020 0	60/25	021-400.010/14	54/10
5569 11 026 0	64/15		62/11	021-400.012/04	54/5
5569 11 028 0	64/16	5569 46 026 0	62/1	021-400.067/04	54/40
5569 11 030 0	64/17	5569 46 033 0	62/2	021-430.310/03	54/3
5569 11 032 0	64/18	5569 46 036 0	62/3	0300-8011:208/03	42/11
5569 11 033 0	64/19	5569 46 043 0	62/5		
5569 11 034 0	64/20	5569 46 046 0	62/10	03311	40/5
5569 11 037 0	64/21	5569 46 055 0	60/51		
5569 11 040 0	64/22	5569 46 056 0	60/23	1050.516-01.00:00	53/16
5569 11 043 0	64/23	5569 46 058 0	60/11	1050.516-01.00:01 (2)	53/19
5569 11 044 0	64/24	5569 46 062 0	60/9	1050.516-01.00:03 (3)	53/20
		5569 46 065 0	60/10	1050.516-01.00:06 (3)	53/21
5569 14 000 0	64/2	5569 46 068 0	60/12	1050.516-01.00:07 (3)	53/22
5569 14 001 0	64/5	5569 46 071 0	60/14	1050.516-01.00:10 (3)	53/23
5569 14 004 0	64/4	5569 46 074 0	60/17	1050.516-01.00:14 (3)	53/24
		5569 46 077 0	60/20	1050.516-01.00:20 (4)	53/25
5569 15 000 0	64/3	5569 46 080 0	60/13	1050.516-01.00:21 (4)	53/26
		5569 46 083 0	60/15	1050.516-01.00:22 (4)	53/27
5569 16 001 0	64/1	5569 46 086 0	60/19	1050.516-01.01:00 (4)	53/17
		5569 46 089 0	60/18	1050.516-01.02:00 (4)	53/18
5569 17 000 0	61/51	5569 46 092 0	60/16		
5569 17 001 0	61/49		62/6	109.290-722.4	3/42
5569 17 005 0	61/50				
		5569 47 062 0	60/9	1477-5:300 (3)	8/22
5569 18 000 0	61/51	5569 47 065 0	60/10		
				1850.020-02.00:00 (1)	54/58
5569 20 072 0	67/15	5569 50 002 0	34/11	1850.020-02.00:01 (3)	54/36
5569 20 260 0	67/2	5569 50 003 0	34/12	1850.020-02.00:04 (3)	54/26
5569 20 305 0	68/1	5569 50 004 0	34/13	1850.020-02.00:02 (4)	54/37
5569 20 320 0	68/2	5569 50 991 0	34/10	1850.020-02.00:07 (4)	54/28
5569 20 330 0	68/3	5569 51 000 0	18/17	1850.020-02.00:08 (4)	54/27
				1850.020-02.10:01 (3)	54/53
5569 20 385 0	68/10			1850.020-02.10:02 (4)	54/52
5569 20 401 0	68/11	5569 60 000 0	18/8	1850.020-02.10:03 (4)	54/55
5569 20 407 0	68/13			1950.020-02.10:04 (4)	54/57
5569 20 410 0	68/18	5569-3600:000/02	31/6	1850.020-02.10:05 (4)	54/42
5569 20 426 0	68/19			1850.020-02.11:00 (3)	54/21
5569 20 440 0	67/3	000-501.001/14	40/10	1850.020-02.20:01 (4)	54/49
		000-501.02/05	40/31		

1850.020-02.20:02 (3)	54/15	5906 20 000 0	3/1	5906 20 140 0	5/25
1850.020-02.20:03 (4)	54/14	5906 20 003 0	3/20	5906 20 142 0	5/19
1850.020-02.20:04 (3)	54/17	5906 20 006 0	3/113	5906 20 143 0	5/17
1850.020-02.20:05 (4)	54/19	5906 20 007 0	3/21	5906 20 144 0	5/10
1850.020-02.20:06 (4)	54/41	5906 20 010 0	3/22	5906 20 148 0	5/12
1850.020-02.20:07 (4)	54/52	5906 20 012 0	3/24	5906 20 160 0	3/6
1850.020-02.20:08 (4)	54/44	5906 20 013 0	3/25	5906 20 161 0	3/7
1850.020-02.20:10 (4)	54/47	5906 20 016 0	3/26	5906 20 162 0	3/8
1850.020-02.20:13 (4)	54/50	5906 20 017 0	3/114	5906 20 163 0	3/9
1850.020-02.20:11 (4)	54/43	5906 20 021 0	3/30	5906 20 167 0	3/115
1850.020-02.21:00 (3)	54/48	5906 20 022 0	3/31	5906 20 169 0	3/10
1850.020-02.31:00 (3)	54/24	5906 20 024 0	3/33		
1850.020-02.41:00 (3)	54/25	5906 20 028 0	3/36	5906 21 000 0	2/1
		5906 20 031 0	3/37	5906 21 003 0	2/2
1963.051-00.00:01	52/38	5906 20 035 0	3/40	5906 21 004 0	2/7
1963.051-00.00:03	52/36	5906 20 038 0	3/41	5906 21 012 0	2/20
1963.051-00.00:13	52/34	5906 20 042 0	3/44	5906 21 013 0	2/13
1963.051-00.00:23	52/29	5906 20 043 0	3/45	5906 21 015 0	2/14
1963.051-00.00:22	52/23	5906 20 044 0	3/46	5906 21 016 0	2/12
1963.051-00.00:26	52/32	5906 20 046 0	3/47	5906 21 017 0	2/18
1963.051-00.00:29	52/26	5906 20 048 0	3/56	5906 21 020 0	2/3
1963.051-00.00:32	52/21	5906 20 049 0	3/53	5906 21 021 0	2/30
		5906 20 050 0	3/57	5950 00 041	65/21
206.168-30.000/02	30/11	5906 20 051 0	3/58	5950 00 043 1	66/4
		5906 20 053 0	3/61	5950 00 044 1	66/5
262.328/00:1	41/4	5906 20 059 0	3/70	5950 00 045 1	66/6
	42/13	5906 20 061 0	3/75		
		5906 20 064 0	3/78	5950 01 016	65/7
33-01.1	63/2	5906 20 065 0	3/79	5950 01 020	65/8
35-01.1	50/16	5906 20 070 0	3/84	5950 01 021	65/14
		5906 20 071 0	3/85	5950 01 022	65/15
39 205 021-400.000/01	54/1	5906 20 072 0	3/86	5950 02 015	66/7
		5906 20 073 0	3/87		
4247 05 048	68/24	5906 20 074 0	3/112	5950 03 003	66/8
		5906 20 075 0	3/2	5950 03 008	65/19
441/1	39/7	5906 20 080 0	3/3	5950 03 015	65/20
441/2	39/1	5906 20 082 0	3/4		
		5906 20 084 0	3/99	5950 04 003	66/2
5116 01 029	56/11	5906 20 085 0	3/100		
5125 00 039	56/29	5906 20 087 0	3/106	5960 01 004 1	65/2
		5906 20 088 0	3/107	5960 01 005 1	65/3
5247 00 114	45/4	5906 20 091 0	3/5	5960 01 014	65/4
			4/1	5960 01 017 1	65/5
5247 05 048 0	22/20	5906 20 092 0	4/2	5960 01 024	65/6
	24/20	5906 20 101 0	4/3		
	21/18	5906 20 102 0	4/4	6155-0400:096/04	50/30
		5906 20 103 0	4/14		
5550-5702:003/03	16/9	5906 20 104 0	4/15	6234.19	52/27
		5906 20 106 0	4/5		
5569-2003:040/04	68/8	5906 20 109 0	4/6	8018-10	3/81
	68/18	5906 20 110 0	4/7	8018-11	3/82
5569-2003:087,04	68/22	5906 20 111 0	5/10	8018-12	3/83
		5906 20 112 0	4/16		
5900 00 141	2/8	5906 20 113 0	4/9	8412.10.3	55/19
5900 00 151	2/4	5906 20 120 0	5/1		
		5906 20 121 0	5/20	8520.1/7 SH 4/2 FS	55/34
5901 20 001 0	70/3	5906 20 122 0	5/22		
	30/2	5906 20 123 0	5/27	8522.10	55/47
5901 20 002	70/4	5906 20 124 0	5/32		70/39
5901 20 003	30/21	5906 20 125 0	5/31	8527.1/4	55/52
	70/5	5906 20 126 0	5/5	8562.2/2	55/53
5901 20 005	30/22	5906 20 127 0	5/6	8580.12 ASBL	55/46
	70/12	5906 20 130 0	5/15		
		5906 20 132 0	5/13	8600 S/1	55/18
5906 11 060 0	35/7	5906 20 133 0	5/11	8600.23/1 SH/81	55/36

8600.103/3 SK 4/SF	55/33	CH 105	42/50	LR 465	3/105
8620.1/8 SH 4/3	55/35	CH 106	42/47	LZ 7	7/32
8640.101/1	42/56	CH 108	42/42	LZ 43	7/34
		CH 111	42/43	LZ 45	7/30
8703.4/01	55/16	CH 117	42/58	LZ 46	7/31
8724.1/08	55/48	CH 143	42/48	LZ 50	7/35
		CH 147	42/41	LZ 55	7/33
8811.5/1 SDAF 8.2	55/30	CH LH 150	42/40	LZ 58	7/4
8811.6 SDAF 8.1	55/31			M 4716	70/23
91.0036-12187	55/28	CR 39	7/14	M 4916	70/22
91.0038-32198	55/29	CR 121	7/11	M 4920	70/21
A 4	42/21	CR 350	7/12	MD 530	43/17
A 9	7/22			MD 603	43/1
A 12	42/57	FE 413.03.007-04	55/26	MD 818	25/6
A 16	42/29				49/12
A 38	42/22	FL 16 P	55/39		58, 35
A 101	42/35			MD 1025	8/3
A 102	42/34	GR 17a	7/16	MD 1051	49/7
A 103	42/33	K 03-09.1	63/3		58/30
A 105	42/32	03-13.1	63/4	MD 1392	57/14
A 112	42/31	03-14.1	63/5	MD 1430	57/20
A 114	42/36			MD 1460	49/10
A 144	42/30	LR 326	7/27		58/34
A 222	42/52	LR 327	7/10	MD 1461	58/31
A 2582	65/31	LR 341	7/28	MD 1717	67/32
		LR 353	7/23	MD 1777	49/11
		LR 356	7/29	MD 1797	58/3
B 12m-110	55/27	LR 359	7/9		
		LR 362	7/2	N 1446	65/30
BR 347	7/15	LR 364	7/26	CH 28	42/53
		LR 365	3/111		
CH 12	42, 44	LR 426	7/8		
CH 13	42, 45	LR 441	7/7		
CH 30	42/55	LR 453	7/1		
CH 31	42/51	LR 456	7/17		
CH 104	42/49	LR 464	7/3		


Standardteile

Benennung	Abmessung	Standard	Stückzahl	
Abstreifring	32	TGL 17570-WSD	2	
	50		2	
Arbeitszylinder	B 1 K-32 x 200	TGL 10902	2	
	B 1 G-50 x 630		2	
Axial-Rillenkugellager	51104	TGL 2986	2	
	51109		2	
	51120		1	
	51120		1	
Batterie	12 V 135 Ah	TGL 10241	2	
Batterieumschalter	A 10	TGL 71-1071	6	
Batterie Hauptschalter	B-250	TGL 200-3754a	1	
Biegsame Welle	A 2/H2-2350	TGL 16253	1	
	A 2/H2-2700		1	
Blinkgeber	A 12-2/15 + 1/15	TGL 200-7095	1	
Bolzen	8 x 40 x 33,5	TGL 0-1433	1	
	10h11 x 25 x 20	TGL 18010 galZn6c	5	
	10h11 x 28 x 22		5	
	10h11 x 28 x 22,5		1	
	10h11 x 32 x 24		15	
	10h11 x 32 x 25		2	
	10h11 x 36 x 30		10	
	10h11 x 40 x 35		2	
	12h11 x 36 x 30		2	
	12 x 40	TGL 0-1433	2	
	12h11 x 45 x 36	TGL 18010	1	
	16 x 90 x 72	TGL 0-1433	2	
	20 x 100 x 84		2	
	25 x 80 x 60		4	
	25 x 125 x 103		1	
	Buchse	H 25/32 x 22	EW-TGL 6558-HgW	2
		B 2 25/32 x 25	HGw 2088 TGL 6558	2
2 F 25/32 x 28		EB-TGL 6558	1	
G 28/36r 6 x 32		TGL 6558	15	
2 F 36/45 x 36		EW-TGL 6558	3	
4 F 32/40 x 42			1	
4 F 56/68 x 40		EB-TGL 153-7020	3	
D 16/22r 6 x 16		TGL 6558-SE	2	
D 28/36r 6 x 32		TGL 6558	9	
Breitfelgenband	15"/1		2	
Breitkeilriemen	36 x 14 x 1140		2	
	50 x 20 x 2170		1	
	50 x 20 x 2850		1	
Deckel	A 26 x 45	TGL 33-17209	1	
	42	TGL 33-17127	2	
	47		1	
	52		1	
	A 52	TGL 33-17109	3	
	A 52 x 35		1	
	A 62		2	
	72	TGL 33-17127	1	
A 100	TGL 33-17109	1		
Dichtring	6,5 x 9 x 5	TGL 0-7603-Cu	4	
	A 10 x 15	TGL 0-7603-Vf	1	
	A 10 x 16		2	
	A 12 x 15,5	TGL 0-7603-Cu	8	
	A 14 x 18	TGL 0-7603-Al	6	
	A 16 x 20	TGL 0-7603-Cu	2	
	A 18 x 22	TGL 0-7603-Cu	2	
	A 22 x 27		13	
	A 26 x 31	TGL 0-7603-A	1	
	A 26 x 31	TGL 0-7603-Cu	2	
	A 26 x 32	TGL 0-7603-Vf	3	
	A 33 x 39	TGL 0-7603 Cu	1	
	A 42 x 49		1	
Dichtungshalter	62	TGL 33-17107	1	
Drehschalter		B-TGL 200-3550	1	

Benennung	Abmessung	Standard	Stückzahl		
Druckfeder	A 1,1 x 12 x 5 x 5	TGL 18395	2		
	A 1,2 x 8,5 x 11,5		2		
	A 1,2 x 13 x 11,5		1		
	B 1,8 x 20 x 7,5		1		
	A 2,2 x 15 x 5,5		2		
	A 2,2 x 24 x 3,5		2		
	B 2,5 x 18 x 11,5		1		
	A 2,5 x 18 x 5,5		2		
	AL 4 x 15 x 5,5		2		
	C1 6 x 11 x 11,5		2		
	C 6,3 x 32 x 5,5		1		
	C 7 x 34 x 17,5		1		
	C 7 x 50 x 11,5		1		
	A 8 x 40 x 5,5		6		
	A 1,8 x 12 x 7,5		2		
	Druckbegrenzungsventil		ANS 10-2-02	TGL 10947	1
	Einschraubstutzen		A 8	TGL 0-7603-St	2
L 8M-03		TGL 3903	1		
L 12M-01		TGL 0-3901 galZn6c	1		
15 x 12-160		TGL 25-13412	1		
L 22M-04/4		TGL 0-3904	1		
160-18 x 12		TGL 25-13412 galZn6c	8		
160-28 x 18			1		
Entlüftungskappe	A 66	TGL 39-235	2		
Entlüftungsschraube	M 12 x 34	TGL 39-227	2		
Federring	A 4	TGL 7403 galZn6c	6		
	A 5		4		
	A 6		450		
	B 6		20		
	A 8		431		
	B 8		16		
	A 10		TGL 7403 galZn6c	418	
	A 12		223		
	A 14		4		
	A 16		10		
	A 20		14		
Federscheibe	8	TGL 2927 galZn6c	24		
	B 8	TGL 0-137 galZn6c	13		
	10		1		
	6	TGL 2927	53		
	10		6		
Federteller	28 x 11,5	FaN 17801	4		
	40 x 11,5		12		
Federstecker	8	TGL 33-16121	1		
	15		1		
Feinpaßkerbstift	5 x 28	TGL 7410	2		
	16 x 40		4		
Felgenband	120 x 15	TGL 104-6	2		
Filzring	40	TGL 0-5419 M 5	2		
Filzstreifen	7 x 10 x 630		1		
	7 x 10 x 680		1		
Wollhaarfalz, grau meliert	4 x 16 x 182		1		
Flachbundmutter	20 x 1,5	TGL 22252-6 S	16		
Flachrundschraube	M 6 x 30	TGL 0-603 gal Zn6c	25		
	M 8 x 35		8		
	M 10 x 20		32		
	M 10 x 25		16		
	M 10 x 60		4		
	M 12 x 30		4		
	M 12 x 35		1		
	M 12 x 50		1		
Flanschlager	FGE 205	TGL 20906	2		
	FGE 206		7		
Flach-Steckhülse	B 1	TGL 71-1076	51		
	B 2,5		31		
	B 6		6		
Flachriemen	150 x 3925		1		

Benennung	Abmessung	Standard	Stückzahl
Flachrundniet	5 x 15	TGL 0-674 MSt 2u	13
	8 x 13,5	RNK 2500	8
Flügelschraube	M 8 x 20	TGL 0-316	5
	M 8 x 20	TGL 0-316-58 galZn6c	8
	M 10 x 20	TGL 0-316	2
Flügelmutter	M 8	TGL 0-315g-4 D galZn6c	23
	M 10		2
Gabelkopf	10 x 40	TGL 0-71752 galZn6c	12
	12 x 48		2
Gewindestift	M 6 x 14	TGL 0-553	1
	M 6 x 16		2
	M 8 x 10	TGL 0-913	2
	M 8 x 14	TGL 0-553 galZn6c	4
	M 8 x 18	TGL 0-553	2
	M 10 x 16		1
	M 10 x 20		2
Gummitülle	Form K 347 Qualität 1350		2
Glühlampe	D 12 V 2 W-Ba 7S	TGL 10833	10
	D 12 V 4 W-BA 9S		2
	E 12 V 5 W 8S		4
	B 12 V 18W-BA 15s		10
	A 12 V 25W	TGL 11415	1
	C12 V 35W		4
Handrad	G 160 x 16	TGL 2947	1
Halbrundholzschraube	5 x 20	TGL 0-96-4S	7
Halbrundniet	8 x 15	TGL 0-660-St34u-2	168
Halbrundkerbnagel	6 x 20	TGL 0-1476	1
	5 x 8	TGL 0-1476-4D	2
Hohl-niet	5 x 0,5 x 8	TGL 07339-St	12
Hohlschraube	A 6	TGL 0-7623	1
	A 16	TGL 21619	1
Hohlschraubenstutzen	6	TGL 21619	1
Innenlippenring	32	TGL 6357-WSD	2
	50		2
Kegelrollenlager	32208	TGL 3993-56	2
	32208	TGL 2993	4
	32210		2
	32210	TGL 3993-56	2
Kegelgriff	B 16 x M 12	TGL 0-99	2
	B 20 x 16		2
Kegelkerbstift	6 x 36	TGL 0-1471-5S	1
	6 x 40		2
	8 x 40		1
Keilriemen	22 x 3150	TGL 6554	1
	25 x 2700		1
	25 x 3350		1
Keilriemenspanner	B 20 x 60	TGL 33-17555	2
	B 25 x 65	TGL 33-17566	3
Keilriemenscheibe	B 1-250 x 22 x 30	TGL 10625	1
	B 1-315 x 22 x 25		1
Kfz-Sicherung	8 A	TGL 11135	15
	25 A		1
Kettenspanner	19,05 x 55	MwN 17767	2
	19,05 x 60		1
Knotenkette	4,2 x 52; 32 Gl.	TGL 4738 verzinkt	1
Kraftstoffschlauch	9 x 2,5 x 1050	TGL 10347	1
Kronenmutter	M 10	TGL 0-935	1
	M 10	TGL 0-935-5S galZn6c	2
	M 12		11
	M 16		6
	M 30 x 1,5	TGL 0-937-4D	2
	M 30 x 1,5	TGL 39-937-5S galZn6c	3
	M 36 x 1,5		2

Benennung	Abmessung	Standard	Stückzahl
Kugel	5 mm	TGL 15515	1
	9/32" II		2
	12/16" II		2
	15/32" II		2
Kugelgelenk	A 30 x 40	TGL 39-416	4
Kugelbundmutter	A 14	DIN 74631-8C galZn6c	20
Kugelfederring	T 20,5	DIN 74361	16
Kugelknopf	C 40	DIN 319 FS 71	5
Kugelschmierkopf	A 8	TGL 0-3402	54
	B 8		4
	C 8		3
Kurbelhandrad	M 160 x 16	TGL 2947	1
Kupplungsgelenk	E 25	TGL 11797	2
Lager	FGE 209	TGL 20906	2
Lenkrad	∅ 450	TGL 39-392	1
Linsenschraube	BM 4 x 12	TGL 0-85 galZn6c	6
	BM 8 x 16		8
	BM 10 x 35	TGL 0-85-5S galZn6c	4
Luftschlauch	10.00-15	TGL 20175	2
Messerklinge	C 9	TGL 6005	76
Minusleitung	B 70 mm ² AL-D ₁ 10,5 L 660		1
	B 70 mm ² AL-D ₁ 12,5 L 510		1
Nadellager	Na 4905	TGL 3889	2
	Na 4907		2
Nadelkranz	KK 25 x 30 x 26	TGL 11553	1
	KK 40 x 45 x 34		2
Nasenkeil	8 x 7 x 50	TGL 9502	1
	10 x 8 x 50		1
	10 x 8 x 56		3
	10 x 8 x 63		1
	12 x 8 x 56		3
	12 x 8 x 80		1
	14 x 9 x 56		1
	14 x 9 x 70		4
	14 x 9 x 140		1
	Niet	A 5 x 20	TGL 0-7338-St
Nutmutter	AN 24 x 1,5	TGL 20149 galZn6c	2
	B 24 x 1,5		1
	BM 40 x 1,5		2
	AM 68 x 1,5		2
	AM 75 x 1,5		1
Nutring	50	TGL 6361	2
Ösenmutter	M 10	LaN 14153	1
Ösenshraube	CM 10 x 80	TGL 4737 galZn6c	3
	AM 10 x 120		1
Paßfeder	B 5 x 5 x 12	TGL 9500	1
	B 5 x 5 x 20		2
	A 6 x 6 x 20		1
	A 6h9 x 6 x 20		4
	A 6h9 x 6 x 40		1
	A 8 x 7 x 20		1
	A 8 x 7 x 28		6
	A 8 x 7 x 32		5
	A 8 x 7 x 36		2
	A 8h9 x 7 x 36		2
	A 8 x 7 x 40		1
	A 8 x 7 x 45		3
	A 8h9 x 7 x 45		1
	A 8 x 7 x 56		2
	A 8h9 x 7 x 56		1
	A 8 x 7 x 63		2
	A 10 x 8 x 32		2
	A 10 x 8 x 40		1
	A 10h9 x 8 x 40		2
	A 10h9 x 8 x 56		1
A 10 x 8 x 90		1	

Benennung	Abmessung	Standard	Stückzahl
	A 10 x 8 x 100		1
	A 12 x 8 x 63		2
	A 12 x 8 x 100		1
	A 12 x 8 x 110		1
	A 12h9 x 8 x 110		1
	A 14h9 x 9 x 56		1
Paßscheibe	22 x 1,5	TGL 10404	1
	28 x 0,2		2
	28 x 0,5		2
	28 x 1		2
Paßkerbstift	4 x 20	TGL 0-1472-5S	2
	5 x 36		1
Pendelkugellager	1205	TGL 2983	4
	1206		3
	1207		2
Pendelgleitlager	 C 20 Gost 3635-54		1
Pendelrollenlager	22 218	TGL 3890	1
Plusleitung	C 70 mm ² AL-D ₁ 10,5 L 2850		1
	A 70 mm ² AL-D ₁ 12,5 L 790		1
Radbefestigungsbolzen	AM 20 x 1,5 x 50	TGL 22251	8
Regelschalter	500/12	TGL 4484	1
Reifen	10.00-15 AM	TGL 6504	4
	15-30 AS		2
Räumplatte		D-TGL 33-45020	8
Rippkopfschraube	AM 12 x 50	LaN 46140	40
Rillenkugellager	16012	TGL 2981	1
	6001		1
	6007		2
	6010		2
	6015		2
	6205		1
	6205-2 RS		14
	6206-2 RS		10
	6207-2 RS		3
	6208		5
	6208-2 RS		2
	6209-K-03-2 RS		8
	6212		2
	6307		4
	6308		2
	6308-2 RS		1
	6308 C 3		1
	6309-2		5
	6309-2 RS		4
	6311 C 3		1
Rollenkette	1 x 12,7 x 7,75 x 98	TGL 11796	1
	1 x 12,7 x 7,75 x 174		1
	1 x 15,875 x 9,65 x 210		1
	1 x 19,05 x 11,68 x 51	MeN 17702	1
	1 x 19,05 x 11,68 x 63		1
	1 x 19,05V x 11,68 x 78		1
	1 x 19,05V x 11,68 x 100		1
	1 x 19,05V x 11,68 x 188		1
Rundriemen	5 x 1100		1
Rundring	18 x 2	TGL 6365 – WSD	2
	22 x 2		8
	22 x 3		2
	22 x 5		1
	25 x 2		1
	25 x 3		1
	30 x 3		1
	32 x 3		4
	32 x 5		1
	40 x 3		3
	40 x 3	TGL 6365	2
	42 x 3	TGL 6365 – WSD	1
	45 x 3		2
	56 x 3	TGL 6365 – WSE	1
	56 x 5		2

Benennung	Abmessung	Standard	Stückzahl
	63 x 2	TGL 6365 – WSE	1
	63 x 2	TGL 6365 – WSD	1
	63 x 3		2
	70 x 2		2
	75 x 3		2
	85 x 3		1
	85 x 5		2
	90 x 5		1
	95 x 3		1
	100 x 2 x 2		2
	120 x 3		2
	120 x 3		1
	150 x 3		1
Rückstrahler		TGL 39-296-St	2
Rücklauffilter	B 20 x 6,3 x 63		1
Sechskantschraube	M 6 x 8	TGL 0-933-8 G galZn6c	20
	AM 6 x 8	TGL 0-933 50 galZn6c	1
	M 6 x 10		12
	M 6 x 12	TGL 0-933	4
	M 6 x 12	TGL 0-933-5 D	7
	M 6 x 14	TGL 0-935-8 G	20
	M 6 x 15		2
	M 6 x 15	TGL 0-933	60
	M 6 x 16		94
	M 6 x 15	TGL 0-558 galZn6c	74
	M 6 x 16	TGL 0-558-4 D	6
	M 6 x 16	TGL 0-933-8 G	24
	M 6 x 20	TGL 0-558 galZn6c	12
	M 6 x 40	TGL 0-601 galZn6c	1
	M 6 x 50	TGL 0-558 galZn6c	5
	M 6 x 70		25
	M 8 x 15		8
	M 8 x 16		31
	M 8 x 16	TGL 0-933	6
	M 8 x 10	TGL 0-558	4
	M 8 x 16	TGL 0-933-8 G galZn6c	94
	M 8 x 16	TGL 0-558 galZn6c	10
	M 8 x 16	TGL 5683-4 S	6
	M 8 x 20	TGL 0-558 galZn6c	68
	M 8 x 20	TGL 0-558-4 D	12
	M 8 x 20	TGL 0-933-8 G galZn6c	12
	M 8 x 25		2
	M 8 x 25	TGL 0-558 galZn6c	32
	M 8 x 25	TGL 0-558-4 D galZn6c	28
	M 8 x 30	TGL 0-558 galZn6c	3
	CM 8 x 30	TGL 0-931 galZn6c	2
	M 8 x 35	TGL 0-601 galZn6c	26
	M 8 x 35	TGL 0-931-8 G galZn6c	6
	M 8 x 40	TGL 0-558 galZn6c	4
	M 8 x 40	TGL 0-601 galZn6c	24
	M 8 x 45	TGL 0-558 galZn6c	7
	M 8 x 45	TGL 0-931-8 G galZn6c	11
	M 8 x 55	TGL 0-601 galZn6c	2
	M 8 x 60	TGL 0-931 galZn6c	2
	M 8 x 65	TGL 0-933-8 G	5
	M 8 x 80	TGL 0-601 galZn6c	24
	M 8 x 90		4
	M 10 x 8	TGL 0-933-8 G galZn6c	1
	M 10 x 15	TGL 0-558 galZn6c	4
	M 10 x 16		6
	M 10 x 20		100
	M 10 x 20	TGL 0-933-8 G galZn6c	28
	M 10 x 25	TGL 0-558 galZn6c	83
	M 10 x 25	TGL 0-933 galZn6c	11
	M 10 x 25	TGL 0-933-8 G galZn6c	16
	M 10 x 30	TGL 0-558 galZn6c	64
	M 10 x 30	TGL 0-933-8 G galZn6c	34
	M 10 x 35	TGL 0-601	4
	M 10 x 35	TGL 0-558 galZn6c	6
	M 10 x 40	TGL 0-933-8 G	1
	M 10 x 45	TGL 0-601 galZn6c	2
	M 10 x 50	TGL 0-601	3
	M 10 x 50	TGL 0-558 galZn6c	3
	M 10 x 50	TGL 0-931-8 G galZn6c	4

Benennung	Abmessung	Standard	Stückzahl
	M 10 x 55	TGL 0-601 galZn6c	2
	CM 10 x 60	TGL 0-931-8 G galZn6c	2
	M 10 x 60	TGL 0-933-8 G	8
	M 10 x 75	TGL 0-931-8 G galZn6c	1
	M 10 x 80	TGL 0-931-8 G	6
	M 10 x 90		6
	M 12 x 20	TGL 0-933-8 G galZn6c	4
	M 12 x 25	TGL 0-558 galZn6c	48
	M 12 x 25	TGL 0-933-8 G galZn6c	2
	M 12 x 25	S-TGL 0-933-8 G	9
	M 12 x 30	TGL 0-558 galZn6c	12
	M 12 x 30	TGL 0-933-8 G	51
	M 12 x 30	SK-TGL 0-933-8 G galZn6c	8
	M 12 x 1,5 x 30	TGL 0-961-8 G galZn6c	1
	M 12 x 35	TGL 0-558 galZn6c	1
	M 12 x 35	TGL 0-933-8 G galZn6c	35
	M 12 x 40	TGL 0-931-8 G	19
	M 12 x 40	TGL 0-933-8 G	33
	M 12 x 1,5 x 45	TGL 0-960-8 G galZn6c	1
	M 12 x 45	TGL 0-931-8 G	20
	M 12 x 50		4
	M 12 x 1,5 x 50	TGL 0-961-8 G galZn6c	1
	M 12 x 60	TGL 0-933-8 G	1
	M 12 x 70	TGL 0-931-8 G galZn6c	2
	M 12 x 90		2
	M 12 x 90	TGL 0-601	2
	M 14 x 1,5 x 40	TGL 0-960-8 G galZn6c	8
	M 14 x 1,5 x 45		4
	M 16 x 30	TGL 0-933-8 G	3
	M 16 x 1,5 x 35	SK-TGL 0-951-8 G	6
	M 16 x 1,5 x 35	TGL 0-961-8 G galZn6c	6
	M 16 x 40	TGL 0-933-8 G	6
	M 16 x 50		4
	M 20 x 1,5 x 40	TGL 0-961-8 G	14
Senkschraube	M 6 x 16	TGL 5683	133
	AM 6 x 25	TGL 5683-4 S galZn6c	2
	BM 8 x 16		6
	B 8 x 20		8
	BM 8 x 20		4
	BM 10 x 20		12
Senkniel	5 x 15	TGL 0-661	148
	5 x 20		9
Sechskantmutter	M 4	TGL 0-934 galZn6c	6
	M 6	TGL 0-555 galZn6c	496
	M 6	TGL 0-934 galZn6c	4
	M 6	TGL 0-934-5 S galZn6c	14
	M 8	TGL 0-555 galZn6c	300
	M 8	TGL 0-934-5 S galZn6c	11
	M 8	TGL 0-934-6 S galZn6c	50
	M 10	TGL 0-555 galZn6c	382
	M 10	TGL 0-439 galZn6c	8
	M 10	TGL 0-934-5 S galZn6c	16
	M 10	TGL 0-934-6 S galZn6c	20
	BM 10	TGL 0-439-4 D galZn6c	1
	M 12	TGL 0-555 galZn6c	273
	AM 12	TGL 0-439-4 D galZn6c	4
	M 12	TGL 0-934-6 S galZn6c	6
	M 12	TGL 0-934-5 S galZn6c	48
	M 12 x 1,5		3
	M 14 x 1,5	TGL 0-936-5 S galZn6c	24
	M 16	TGL 0-55 galZn6c	36
	BM 20	TGL 0-439-5 S	1
	M 20	TGL 0-934-5 S	1
	M 20 x 1,5	TGL 0-936-5 S galZn6c	10
	M 22 x 1,5		1
	M 24 x 1,5		4
	M 24 x 2	TGL 0-936-5 S	2
	M 24 x 1,5	TGL 0-934-6 S	4
	M 30 x 2		2
Sicherungsring	16	TGL 0-471	3
	20		6
	22		1
	25		15
	28		2
	30		6

Benennung	Abmessung	Standard	Stückzahl
	32		1
	34		2
	35		2
	36		1
	40		9
	42		1
	45		1
	55		2
	75		3
	80		1
	120		1
Sicherungsring	25	TGL 0-472	4
	32		3
	42		4
	47		2
	52		12
	55		3
	60		2
	62		13
	72		6
	80		2
	85		1
	89		2
	100		11
	115		2
	160		1
Sicherungsblech	10,5	TGL 0-93-St	54
	11	TGL 0-432-St	4
	12		2
	13	TGL 0-93-St	2
	A 13	TGL 0-432-St	18
	A 21		6
	21	TGL 0-432	1
	24	TGL 20151	3
	32	TGL 0-432-St galZn6c	2
	40	TGL 20150	1
	68	TGL 20151	1
Sicherungsscheibe	19	TGL 0-6799	1
Spannstift	5 x 32	TGL 0-1481	2
	8 x 32		10
Splint	2 x 16	TGL 0-94-St galZn6c	8
	2 x 25		1
	2,5 x 20		2
	3 x 15		2
	3 x 16		34
	3 x 20		13
	3 x 25		11
	4 x 20		6
	4 x 25		24
	4 x 30		5
	4 x 32		2
	4 x 35		4
	5 x 25		3
	5 x 30		8
	5 x 40		8
	6 x 35		4
	6 x 40		27
	6 x 35		5
	6 x 70		3
	8 x 45		2
	8 x 50		2
Steckdose	StK1/7C KA/4 I	TGL 71-1075	2 1
Steckschelle	36 40 48	TGL 39-855	9 13 4
Stehlager	SGE 207	TGL 20905	4
Steckglied	1 D 19,05 V x 11,68	MeN 17702	1
Stelling	A 30	TGL 0-705	4

Benennung	Abmessung	Standard	Stückzahl
Stiftschraube	BM 6 x 50	TGL 0-835-8 G	5
	BM 6 x 70		5
	AM 8 x 30		6
	AM 12 x 25		12
Stützring	50	TGL 6363 Polyamid	2
Scheibe	5,8	TGL 8328 galZn6c	6
	6,4	TGL 0-125 galZn6c	30
	6,4	TGL 17774-St galZn6c	1
	7	TGL 8328 galZn6c	30
	A 7	TGL 0-440	106
	8,4	TGL 17774	2
	8,4	TGL 17774-St	2
	9	TGL 8328 galZn6c	1
	9,5	TGL 0-440	12
	9,5	TGL 8328 galZn6c	181
	10		6
	10,5	TGL 17774-St galZn6c	34
	11,5	TGL 8328 galZn6c	110
	11 x 25 x 4	FoN 14510-St	2
	30 x 40 x 1,5		1
	13	TGL 0-125 galZn6c	1
	13	TGL 8328 galZn6c	2
	13	TGL 17774 galZn6c	3
	13	TGL 17774-St galZn6c	6
	A 14	TGL 0-440	35
	B 14		4
	14	TGL 8328 galZn6c	76
	14 x 36 x 2	FoN 14510-St	1
	14 x 40 x 3	FoN 14510	1
	15	TGL 8328 galZn6c	27
	A 17	TGL 0-440 galZn6c	12
	17		1
	17	TGL 17774 galZn6c	6
	17	TGL 17774-St	8
	18	TGL 8328 galZn6c	10
	21		4
	21	TGL 17774 galZn6c	6
	21	TGL 0-440	4
	22 x 36 x 5	FoN 14510-St	2
	22 x 40 x 0,5	FoN 14510-St	n. Bedarf
	22 x 40 x 1		n. Bedarf
	23	TGL 8328	1
26	TGL 17774 galZn6c	22	
26 x 36 x 1,5	FoN 14510-St	2	
26 x 55 x 5		2	
27	TGL 8328 galZn6c	5	
31		1	
33		4	
33 x 40 x 1	FoN 14510-St	n. Bedarf	
33 x 45 x 1	FoN 14510-St	2	
36	TGL 8328	1	
39		2	
58 x 80 x 2,5	FoN 14510-St	2	
Scheibenfeder	8 x 11	TGL 9499	8
Scheibenrad	9.00 x 15 KO	TGL 10521	4
	DW 16 x 30	G 58	2
Schlauch	PVC 7 x 10,5 x 140	Typ 60 F-BK	1
	4 x 500 BE	TCH 1800	2
	TCH 1000-10-700 AA		3
	TCH 1100-10-400 AA		2
	TCH 1000-10-1200 AA		1
	TCH 1200-20-1000 AA		1
	10 x 15 AM	TGL 6504	2
Schlauch für Reifen	15-30 AS mit Ventil 52 GW		2
Schlauchbinder	A 5 x 120	TGL 11046	2
Schlauchkupplung	B 10	TGL 10917	1
Schmalkeilriemen	SPA-LW 1600	TGL 14489	1
	SPB-LW 1800		1
	SPB-LW 2500		1
	SPC-LW 2500		1
	SPC-LW 2650		1
	SPC-LW 3000		1
	SPB-LW 3150		1

Benennung	Abmessung	Standard	Stückzahl
Schmalkeilriemen-Satz	2 SPC-LW 4380	TGL 14489	1
Schraubstutzen	L 10 M-01	TGL 0-3901	2
Schutzkappe	A 27 x 30	FoN 16625	2
Umleitschraube	A 8	TGL 0-7623-6 S	2
Überwurfmutter	m 8 L	TGL 0-3870	1
Verschlussschraube	AM 18 x 1,5 M 10 x 1 M 22 x 1,5 M 26 x 1,5	TGL 0-7603-4 D TGL 0-7604-5 S TGL 0-7604 TGL 0-7604-5 S	1 3 3 3
Verschlussschraube mit Magnetfilter	M 42 x 2	TGL 0-7604	1
Verschraubung, winkl.	HV 22-160	TGL 8277	2
Verbindungsleitung	70 mm ² AL-D ₁ 10,5 D ₂ 12,5 L 180 70 mm ² AL-D ₁ 10,5 D ₂ 12,5 L 475		1 1
Verbindungsstutzen	L 12 - 02 L 12 - 08 L 18 - 02	TGL 0-3902 TGL 0-3908 TGL 0-3902	4 4 1
Vorstecker	30 x 70	TGL 33-15310	1
Vorlegeklotz	530	LaN 16530	2
Wege-Sperrventilbatterie	16 - 24,10 x 04.42	TGL 10917	1
Wellendichtring	D 30 x 42 D 30 x 62 D 35 x 52 D 35 x 52 x 10 D 35 x 55 D 40 x 52 x 7 D 40 x 62 x 10 D 40 x 72 x 10 D 45 x 62 D 50 x 72 x 10 D 55 x 72 x 10 D 55 x 90 D 55 x 90 x 10 D 110 x 130 x 72	TGL 16454	2 1 2 1 2 2 3 1 1 2 1 1 2 2 1
Zugfeder	A 1,4 x 15 x 20 A 1,8 x 12 x 16 B 2,2 x 15 x 40 E 18 g A 2,5 x 20 x 25 A 2,8 x 30 x 40 A 3,2 x 22 x 25 A 3,2 x 36 x 25 A 3,6 x 36 x 25 B 5,5 x 60 x 25	TGL 18397	1 1 2 1 4 1 1 1 1 1
Zweispitzniet	4 x 8 x 5 x 7 4 x 8 x 8 x 12 4 x 8 x 8 x 14	TGL 16634	1 17 133
Zylinderrollenlager	NUP 2214	TGL 2988	1
Zylinderstift	8h9 x 60	TGL 0-7-5 S	3
Zylinderkerbstift	5 x 20 5 x 36 4 x 20 5 x 40 8 x 70 10 x 36 10 x 50 12 x 80 14 x 80 16 x 90	TGL 0-1473 TGL 01473-5 S	1 1 2 2 1 1 4 2 2 1
Zylinderschraube	AM 5 x 10 AM 6 x 8 BM 6 x 12 BM 6 x 16 M 8 x 16 M 8 x 18 M 8 x 20 M 8 x 25	TGL 0-84-5 S galZn6c TGL 0-912-8 G	4 4 6 1 3 1 6 16
Zylinderschraube mit Innensechskant	M 8 x 25 M 12 x 25	TGL 0-912-8 G TGL 0-912-10 K	4 12

Bildtafeln

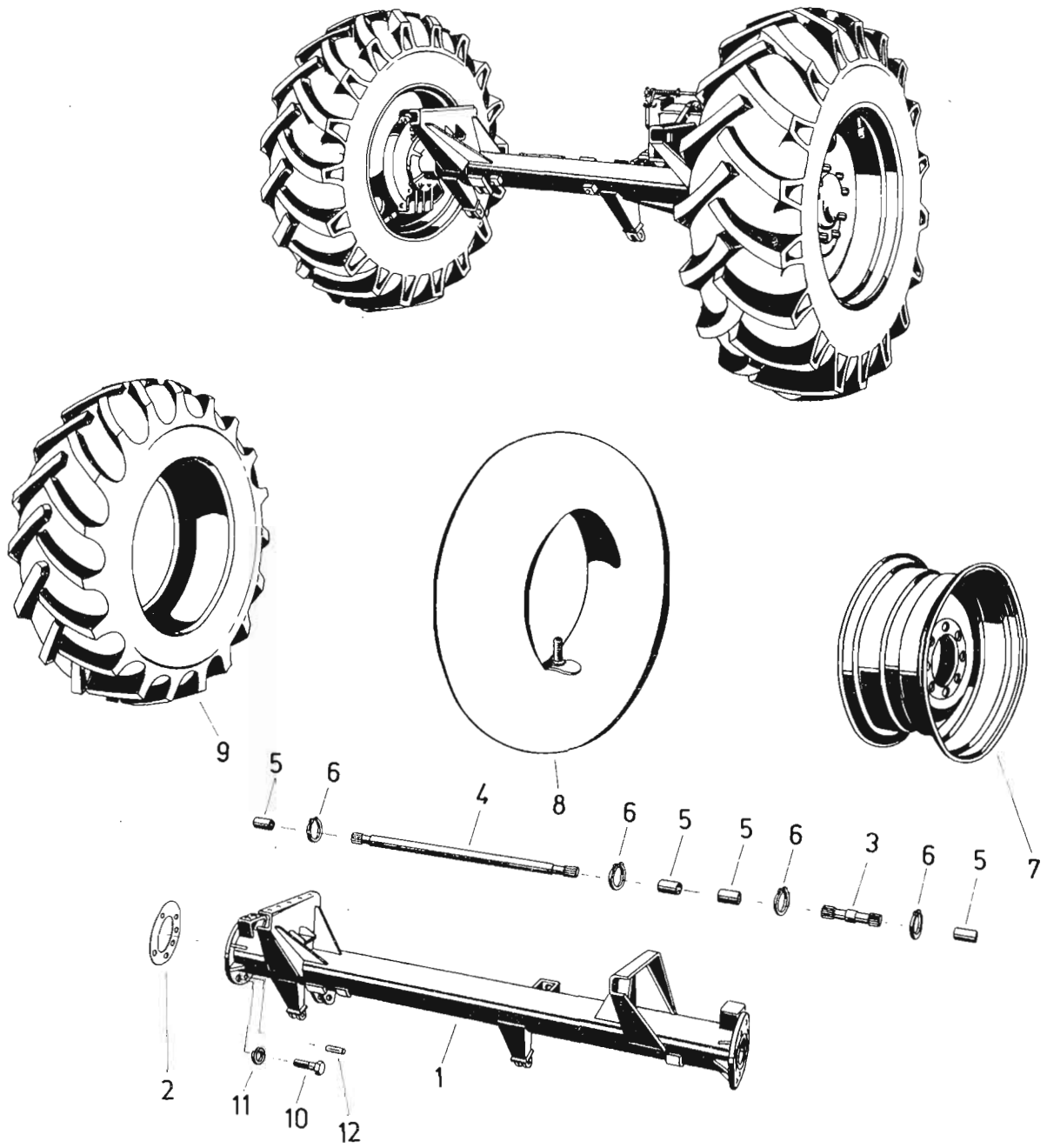


Bild-Nr.	Ersatzteil-Nr.	Benennung	Stück	Masse in kg	Bemerkungen
1	5550 11 002 0	Achse	1		
2	5550 11 008 0	Dichtung	2		
3	5550 11 010 0	Welle	1		
4	5550 11 011 0	Welle	1		
5	5550 11 014 0	Hülse	4		
6		Sicherungsring 40 TGL 0-471	4		
7		Scheibenrad DW 16 x 30 G 58 TGL 10521	2		
8		Schlauch für Reifen 15-30 AS mit Ventil 52 GW	2		
9		Reifen 15-30 AS	2		
10		Sechskantschraube M 20 x 1,5 x 40 TGL 0-961-8 G	14		
11		Federring A 20 TGL 7403	14		
12		Feinpaßkerbstift 16 x 40 TGL 7410	4		

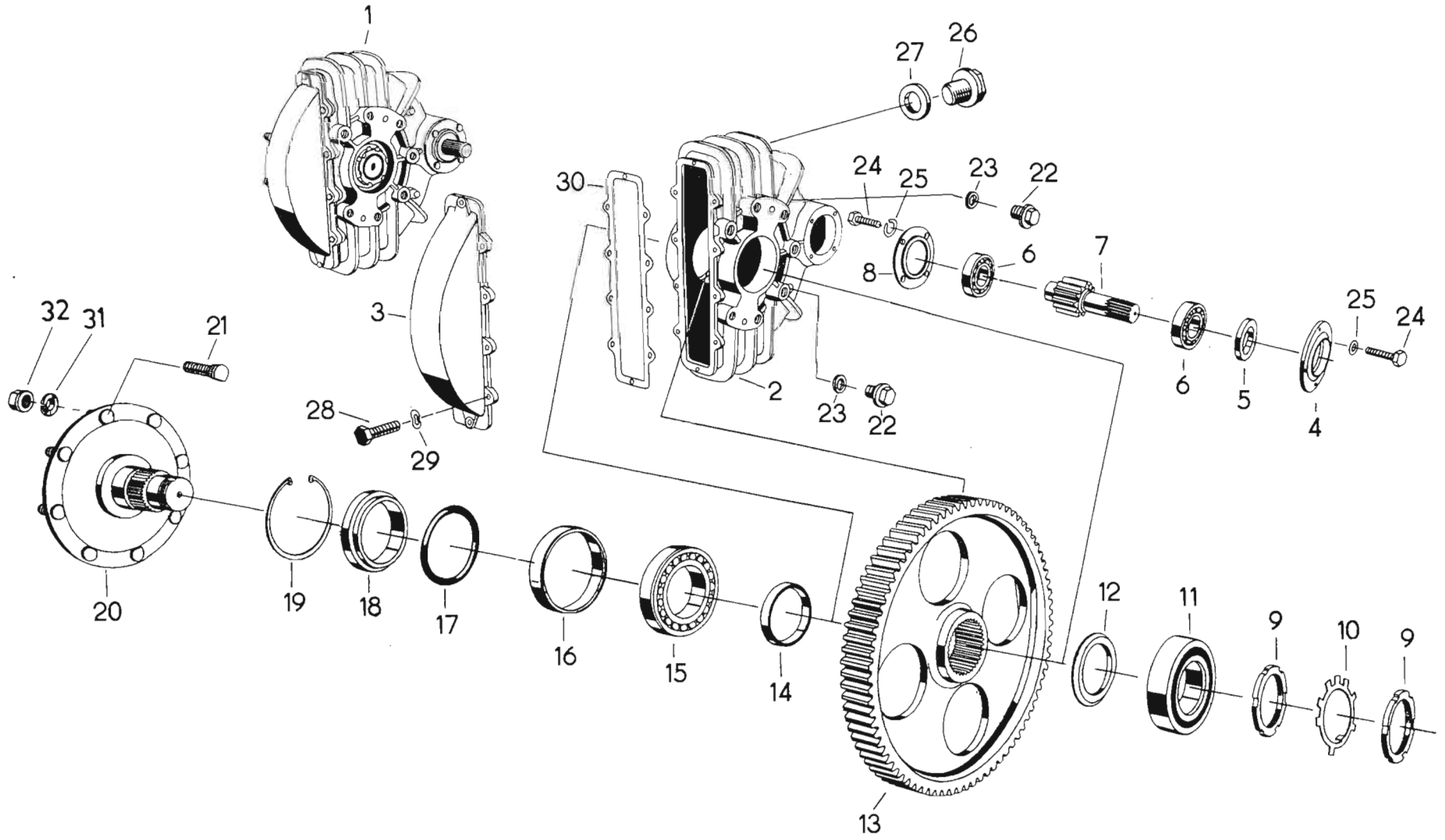


Bild-Nr.	Ersatzteil-Nr.	Benennung	Stück	Masse in kg	Bemerkungen
1	5906 21 000 0	Stirnradgetriebe	2		
2	5906 21 003 0	Gehäuse	1		
3	5906 21 020 0	Gehäusedeckel	1		
4	5900 00 151	Deckel	1		
5		Wellendichtring D 40 x 72 x 10 TGL 16454	1		
6		Rillenkugellager 6308 TGL 2981	2		
7	5906 21 004 0	Geradstirnradwelle	1		
8	5900 00 141	Deckel	1		
9		Nutmutter AM 68 x 1,5 TGL 20149	2		
10		Sicherungsblech 68 TGL 20151	1		
11		Zylinderrollenlager NUP 2214 TGL 2988	1		
12	5906 21 016 0	Distanzring	1		
13	5906 21 013 0	Geradstirnrad 79 Z	1		
14	5906 21 015 0	Buchse	1		
15		Pendelrollenlager 22218 TGL 3890	1		
16		Wellendichtring D 110 x 130 x 72 TGL 16454	1		
17		Rundring 150 x 5 TGL 6365-WSD	1		
18	5906 21 017 0	Ring	1		
19		Sicherungsring 160 TGL 0-472	1		
20	5906 21 012 0	Flanschwelle	1		
21		Radbefestigungsbolzen AM 20 x 1,5 x 50 TGL 22251	8		
22		Verschlußschraube M 10 x 1 TGL 0-7604-5 S	2		
23		Dichtring A 10 x 16 TGL 0-7603-Vf	2		
24		Sechskontschraube M 10 x 20 TGL 0-558	8		
25		Federring A 10 TGL 7403	8		
26		Verschlußschraube M 26 x 1,5 TGL 0-7604-5 S	2		
27		Dichtung A 26 x 32 TGL 0-7603-Vf	2		
28		Sechskontschraube M 8 x 25 TGL 0-558	10		
29		Federscheibe B 8 TGL 0-137	10		
30	5906 21 021 0	Dichtung	1		
31		Kugelfederring T 20,5 DIN 74361	16		
32		Flachbundmutter T 20 x 1,5 TGL 22252-6 S	16		

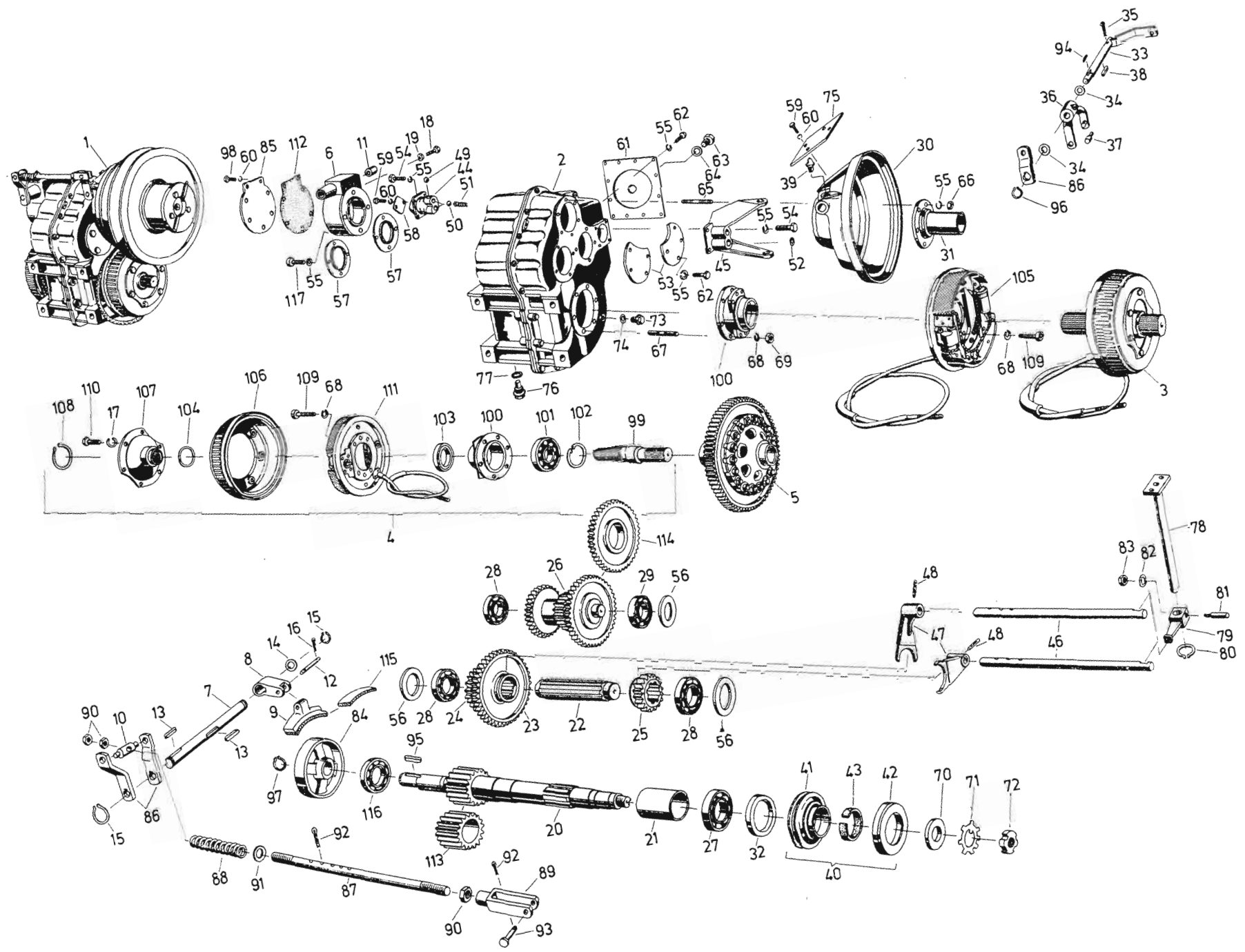


Bild-Nr.	Ersatzteil-Nr.	Benennung	Stück	Masse in kg	Bemerkungen
1	5906 20 000 0	Getriebe, komplett	1		
2	5906 20 075 0	Getriebegehäuse	1		
3	5906 20 080 0	Bremse, rechts	1		
4	5906 20 082 0	Bremse, links	1		
5	5906 20 091 0	Ausgleichgetriebe	1		
6	5906 20 160 0	Gehäuse	1		
7	5906 20 161 0	Welle	1		
8	5906 20 162 0	Klaue	1		
9	5906 20 163 0	Bremsbacke	1		
10	5906 20 169 0	Polzen	1		
11		Buchse D 16 22r 6 x 16 TGL 6558-SE	2		
12		Bolzen 8 x 40 x 33,5 TGL 0-1433	1		
13		Paßfeder A 5 x 5 x 20 TGL 9500	2		
14		Scheibe 17 TGL 774-St	1		
15		Sicherungsring 16 TGL 0-471	2		
16		Splint 2 x 16 TGL 0-94-St	2		
17		Federring A 10 TGL 7403	12		
18		Sechskantschraube M 8 x 30 TGL 0-558	1		
19		Sechskantmutter M 8 TGL 0-555	1		
20	5906 20 003 0	Geradstirnradwelle	1		
21	5906 20 007 0	Buchse	1		
22	5906 20 010 0	Welle	1		
23	5906 20 011 0	Geradstirnrad 43 Z	1		
24	5906 20 012 0	Geradstirnrad 30 Z	1		
25	5906 20 013 0	Geradstirnrad 18 Z	1		
26	5906 20 016 0	Geradstirnradwelle	1		
27		Rillenkugellager 6311c 3 TGL 2981	1		
28		Rillenkugellager 6208 TGL 2981	3		
29		Rillenkugellager 6307 TGL 2981	1		
30	5906 20 021 0	Kupplungsgehäuse	1		
31	5906 20 022 0	Buchse	1		
32		Wellendichtring D 55 x 72 x 10 TGL 16454	1		
33	5906 20 024 0	Schaltstange	1		
34		Scheibe 21 TGL 8328	2		
35		Splint 4 x 30 TGL 0-94-St	1		
36	5906 20 028 0	Schaltgabel	1		
37	5906 20 031 0	Zapfen	2		
38		Paßfeder A 6h 9 x 6 x 40 TGL 9500	1		
39		Kugelschmierkopf B 8 TGL 0-3402	2		
40	5906 20 035 0	Kugellagerausrücker	1		
41	5906 20 038 0	Ausrücker	1		
42	109.280-722.4	Ausrücklager, vollst.	1		
43		Filzstreifen, Wollhaarfilz, grau meliert 4 x 16 x 182	1		
44	5906 20 042 0	Buchse	1		
45	5906 20 043 0	Führung	1		
46	5906 20 044 0	Schaltachse	2		
47	5906 20 046 0	Schaltgabel	2		
48		Zylinderkerbstift 5 x 40 TGL 0-1473-5 S	2		
49		Kugel 9 32" II TGL 15515	2		
50		Kugel 12 II TGL 15515	2		
51		Druckfeder C 1, 6 x 11 x 11,5 TGL 18395	2		
52		Rundring 18 x 2 TGL 6365-WSV	2		
53	5906 20 049 0	Deckel	2		
54		Sechskantschraube M 8 x 25 TGL 0-558-4 D	28		
55		Federring A 8 TGL 7403	45		
56	5906 20 048 0	Zwischenring	3		
57	5906 20 050 0	Deckel	2		
58	5906 20 051 0	Deckel	1		
59		Sechskantschraube M 6 x 16 TGL 0-558-4 D	6		
60		Federring A 6 TGL 7403	13		
61	5906 20 053 0	Deckel	1		
62		Sechskantschraube M 8 x 20 TGL 0-558-4 D	12		
63		Verschlußschraube M 26 x 1,5 TGL 0-7604-5 S	1		
64		Dichtring A 26 x 32 TGL 0-7603-Vf	1		
65		Stiftschraube AM 8 x 30 TGL 0-835-8 G	6		
66		Sechskantmutter M 8 TGL 0-934-5 S	6		
67		Stiftschraube AM 12 x 25 TGL 0-835-8 G	12		
68		Federring A 12 TGL 7403	24		
69		Sechskantmutter M 12 TGL 0-934-5 S	12		
70	5906 20 059 0	Ring	1		
71		Sicherungsblech 24 TGL 20151	1		
72		Nutmutter AM 24 x 1,5 TGL 20149 Bl. 1	1		
73		Verschlußschraube M 10 x 1 TGL 0-7604-5 S	1		
74		Dichtring A 10 x 15 TGL 0-7603-Vf	1		

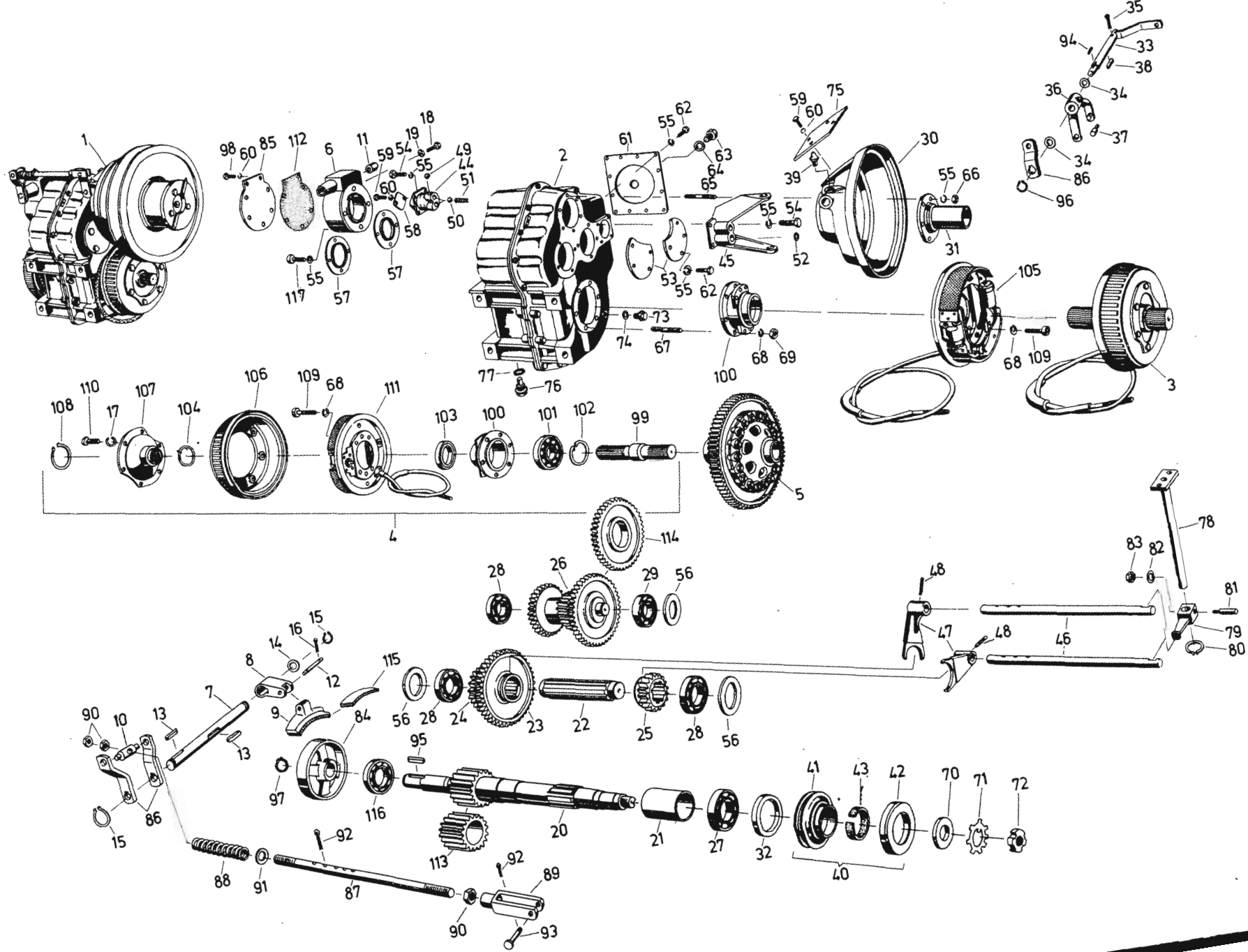


Bild-Nr.	Ersatzteil-Nr.	Benennung	Stück	Masse in kg	Bemerkungen
75	5906 20 061 0	Deckel	1		
76		Verschlußschraube mit Magnetfiltersäule M 24 x 2 TGL 0-7604	1		
77		Dichtring A 42 x 49 TGL 0-7603-Vf	1		
78	5906 20 064 0	Schaltstange	1		
79	5906 20 065 0	Schalthebel	1		
80		Sicherungsring 20 TGL 0-471	1		
81	8018-10	Kurbelkeil	1		
82	8018-11	Scheibe für Kurbelkeil	1		
83	8018-12	Mutter für Kurbelkeil FG 6,35	1		
84	5906 20 070 0	Bremsscheibe	1		
85	5906 20 071 0	Deckel	1		
86	5906 20 072 0	Hebel	3		
87	5906 20 073 0	Stange	1		
88		Druckfeder B 2,5 x 18 x 11,5 TGL 18395	1		
89		Gabelkopf 10 x 40 TGL 0-71752	1		
90		Sechskantmutter M 10 TGL 0-555	3		
91		Scheibe 11,5 TGL 8328	1		
92		Splint 3 x 16 TGL 0-94-St	2		
93		Bolzen 10h11 x 28 x 22,5 TGL 18010	1		
94		Paßfeder B 5 x 5 x 12 TGL 9500	1		
95		Paßfeder A 8 x 7 x 28 TGL 9500	1		
96		Sicherungsring 16 TGL 0-471	1		
97		Sicherungsring 30 TGL 0-471	1		
98		Sechskantschraube M 6 x 12 TGL 0-933-5 D	7		
99	5906 20 084 0	Welle	2		
100	5906 20 085 0	Buchse	2		
101		Rillenkugellager 6208 TGL 2981	2		
102		Sicherungsring 89 TGL 0-472	2		
103		Wellendichtring D 50 x 72 x 10 TGL 16454	2		
104		Rundring 40 x 3 TGL 6365-WSD	2		
105	LR 465	Radbremse, vollst. rechts E 512	1		
106	5906 20 087 0	Bremstrommel	2		
107	5906 20 088 0	Flansch	2		
108		Sicherungsring 40 TGL 0-471	2		
109		Zylinderschraube mit Innensechskant M 12 x 25 TGL 0-912-10 K	12		
110		Sechskantschraube M 10 x 25 TGL 0-933-8 G	12		
111	LR 365	Radbremse, vollst. links E 512	1		
112	5906 20 074 0	Dichtung	1		
113	5906 20 006 0	Geradstirnrad 18 Z	1		
114	5906 20 017 0	Geradstirnrad 43 Z	1		
115	5906 20 167 0	Bremsbelag	1		
116		Rillenkugellager 6308 C 3 TGL 2981	1		
117		Zylinderschraube mit Innensechskant M 8 x 25 TGL 0-912-8G	4		

Bild-Nr.	Ersatzteil-Nr.	Benennung	Stück	Masse in kg	Bemerkungen
1	5906 20 091 0	Ausgleichgetriebe,kpl.	1		
2	5906 20 092 0	Ausgleichgetriebe	1		
3	5906 20 101 0	Anlaufscheibe, kuglig	2		
4	5906 20 102 0	Anlaufscheibe 3 mm	nach Bedarf		
5	5906 20 106 0	Kegelradachse	1		
6	5906 20 190 0	Ausgleichkegelrad 10 Z.	2		paarweise
7	5906 20 110 0	Triebwellenkegelrad 16 Z.	2		
8		Zylinderkerbstift 8 x 70 TGL 0-1473-5 S	1		
9	5906 20 113 0	Geradstirnrad 73 Z.	1		
10		Sechskantschraube M 12 x 45 TGL 0-931-8 G	18		
11		Sicherungsblech A 13 TGL 0-463-St	18		
12		Sechskantmutter M 12 TGL 0-934-5 S	18		
13		Rillenkugellager 6212 TGL 2981	2		
14	5906 20 103 0	Anlaufscheibe 3,25	nach Bedarf		
15	5906 20 104 0	Anlaufscheibe 3,5	nach Bedarf		
16	5906 20 112 0	Zylinderkerbstift	2		

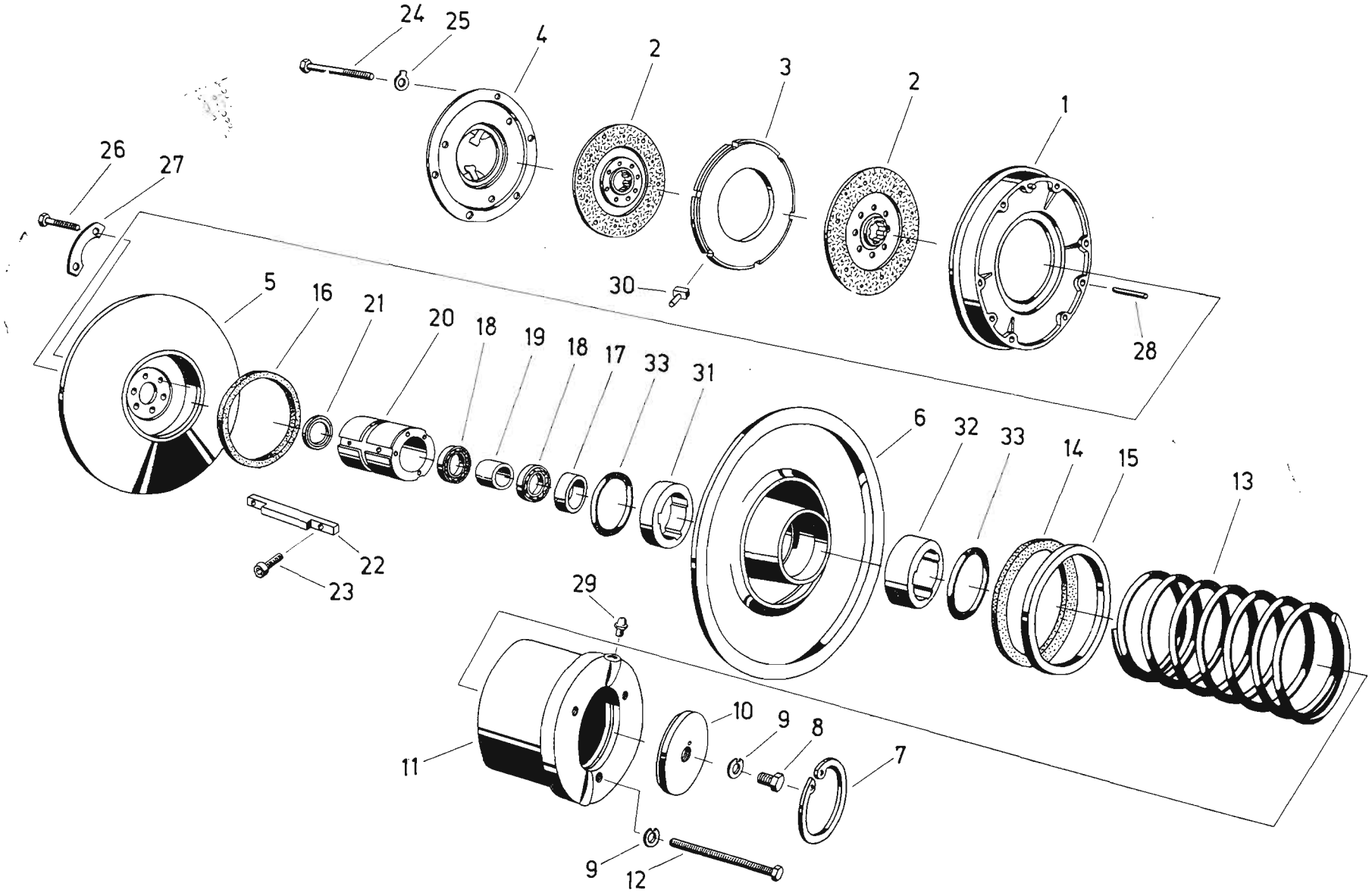


Bild-Nr.	Ersatzteil-Nr.	Benennung	Stück	Masse in kg	Bemerkungen
1	5906 20 120 0	Kupplungsplatte	1		
2	018-060.365/02	Kupplungsscheibe Pf 2 20	2		
3	018-019.040 03	Kupplungstreibscheibe	1		
4	018-724.260 07	Kupplung Pf 2 20 K	1		
5	5906 20 126 0	Keilriemenscheibenhälfte	1		
6	5906 20 127 0	Keilriemenscheibenhälfte	1		
7		Sicherungsring 55 TGL 0-472	1		
8		Sechskantschraube M 10 x 8 TGL 0-933-8 G	1		
9		Sicherungsblech 11 TGL 0-432-St	4		
10	5906 20 144 0	Deckel	1		
11	5906 20 133 0	Deckel	1		
12	5906 20 148 0	Sechskantschraube	3		
13	5906 20 132 0	Feder	1		
14		Filzstreifen 7 x 10 x 630 lg	1		
15	5906 20 130 0	Ring	1		
16		Filzstreifen 7 x 10 x 680 lg	1		
17	5906 20 143 0	Buchse	1		
18		Rillenkugellager 6007 TGL 2981	2		
19	5906 20 142 0	Buchse	1		
20	5906 20 121 0	Buchse	1		
21		Wellendichtring D 40 x 62 x 10 TGL 16454	1		
22	5906 20 122 0	Paßfeder	3		
23		Zylinderschraube M 8 x 20 TGL 0-912-8 G	6		
24		Sechskantschraube M 10 x 80 TGL 0-931-8 G	6		
25	5906 20 140 0	Sicherungsblech	6		
26		Sechskantschraube M 10 x 30 TGL 0-933-8 G	6		
27	5906 20 123 0	Sicherungsblech	3		
28		Zylinderstift 8h9 x 60 TGL 0-7-5 S	3		
29		Kugelschmierkopf A 8 TGL 0-3402	1		
30	018-008.260 04	Mitnehmer	3		
31	5906 20 125 0	Gleitring	1		
32	5906 20 124 0	Gleitring	1		
33		Rundring 100 x 2 x 2 TGL 6365-WSD	2		

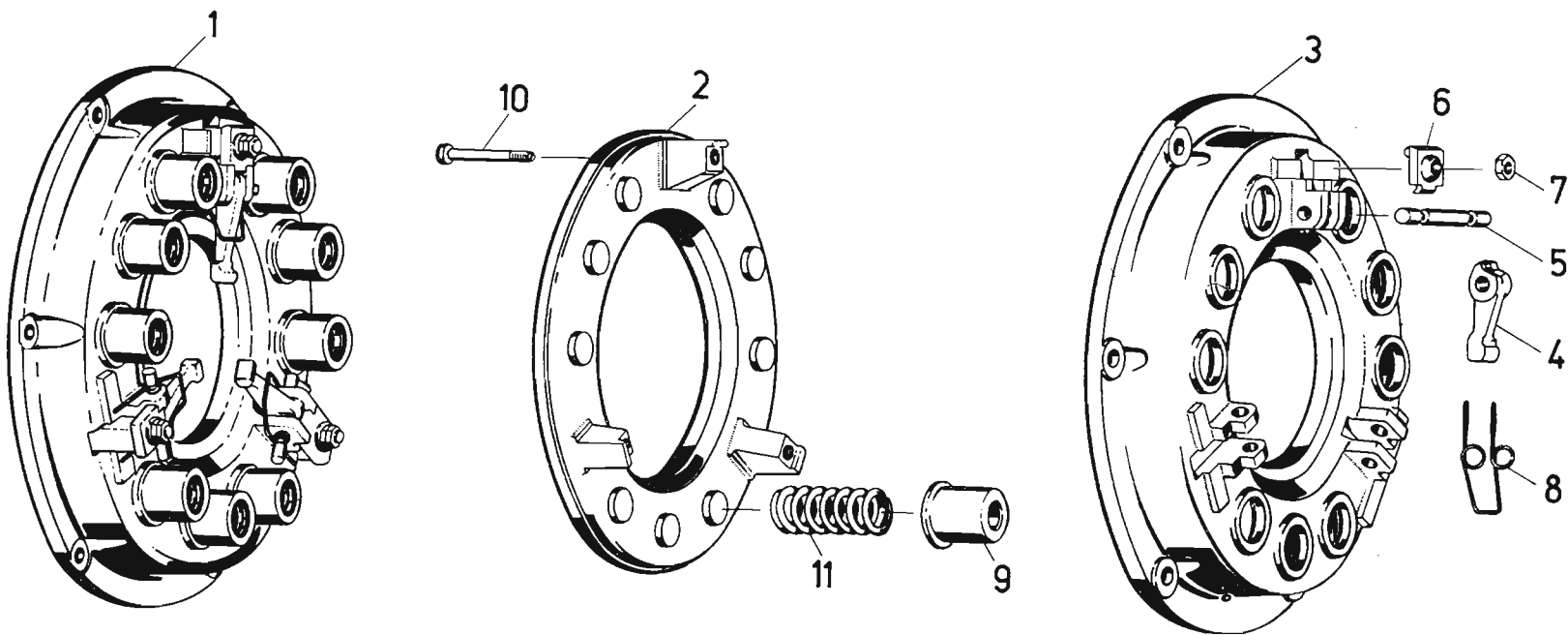
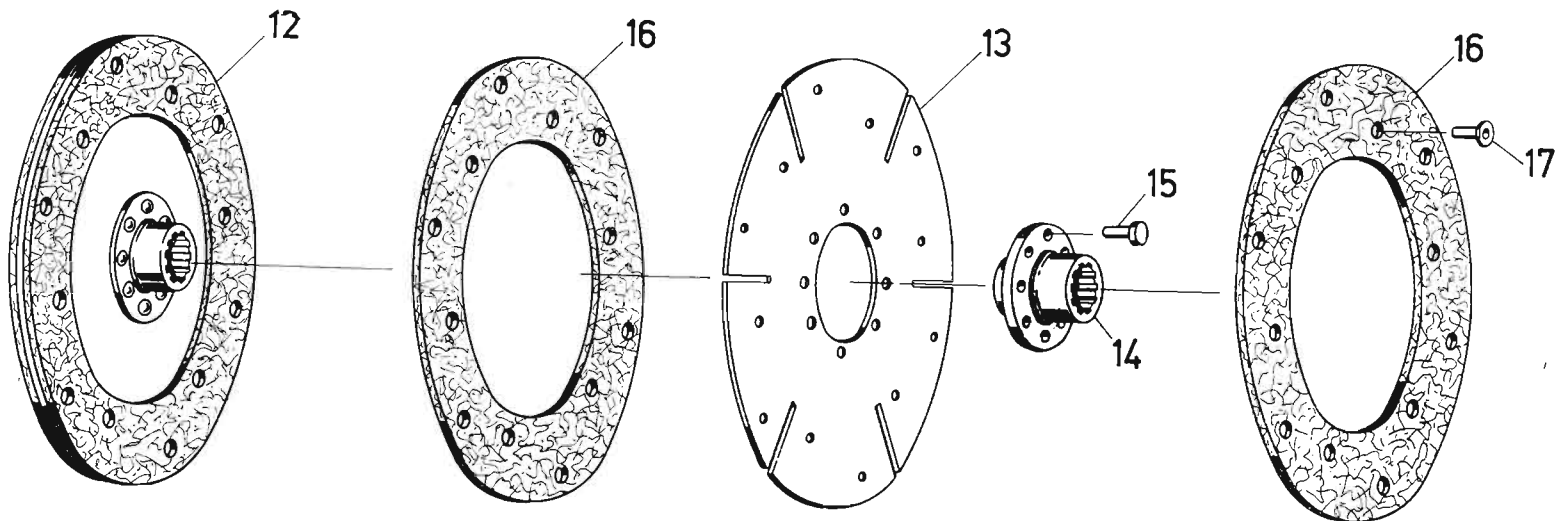


Bild-Nr.	Ersatzteil-Nr.	Benennung	Stück	Masse in kg	Bemerkungen
1	018-724.260/07	Kupplung, kpl.	1		PF 2/20 K
2	018-002.260/02	Kupplungsdruckplatte	1		
3	018-001.260/02	Kupplungsdeckel	1		
4	018-006.264/04	Kupplungshebel	3		
5	018-007.040/04	Achse	3		
6	018-016.040/04	Druckplättchen	3		
7	018-015.041/05	Kugelmutter	3		
8	018-025.263/04	Schenkelfeder	3		
9	018-014.020/05	Federtülle	9		
10	018-009.020/05	Bolzen	3		
11	018-005.240/04	Druckfeder	9		
12	018-060.365/02	Kupplungsscheibe, kpl.	1		
13	018-040.260/03	Kupplungsscheibe	1		
14	018-042.305/04	Nabe	1		
15		Flachniet 8 x 13,5 RNK 2500	8		
16	018-041.042/03	Kupplungsbelag	2		
17		Hohlriet 5 x 0,5 x 8 TGL 07339 St	12		

Bild-Nr.	Ersatzteil-Nr.	Benennung	Stück	Masse in kg	Bemerkungen
1	LR 453	Halteblech, vollst., rechts	1		
2	LR 362	Bremsbacke, vollst.	2		
3	LR 464	Bremsbacke, vollst.	1		
4	LZ 58	Radzylinder, vollst.	4		
5		Entlüftungsschraube M 12 x 34 TGL 39-227	2		
6		Entlüftungskappe A 66 TGL 39-233	2		
7	LR 441	Drucksteg	1		
8	LR 426	Handbremshebel	1		
9	LR 359	Bremsrohr, vollst.	2		
10	LR 327	Bolzen	2		
11	CR 121	Rückzugfeder	4		
12	CR 350	Bolzen	4		
13		Splint 3 x 15 TGL 0-94-St	2		
14	CR 39	Scheibe	4		
15	BR 347	Federteller	8		
16	CR 17 _a	Druckfeder	4		
17	LR 456	Bremsseilzug, vollst.	1		
18		Scheibe 10,5 TGL 17774	2		
19		Sechskantschraube M 6 x 14 TGL 0-933-8 G	4		
20		Sechskantmutter M 6 TGL 0-934	4		
21		Federring B 6 TGL 7403	4		
22	A 9	Überwurfschraube M 10 x 1 TGL 39751	4		
23	LR 353	Halteblech, vollst., links	1		
24		Sechskantschraube M 6 x 14 TGL 0-933-8 G	16		
25		Federring B 6 TGL 7403	16		
26	LR 364	Bremsbacke, vollst.	1		
27	LR 326	Handbremshebel	1		
28	LR 341	Drucksteg	1		
29	LR 356	Bremsseilzug, vollst.	1		
30	LZ 45	Gehäuse	4		
31	LZ 46	Kolben \varnothing 31,8	4		
32	LZ 7	Ringmanschette	4		
33	LZ 55	Nachstellklappe	4		
34	LZ 43	Druckbolzen	4		
35	LZ 50	Federklammer	4		

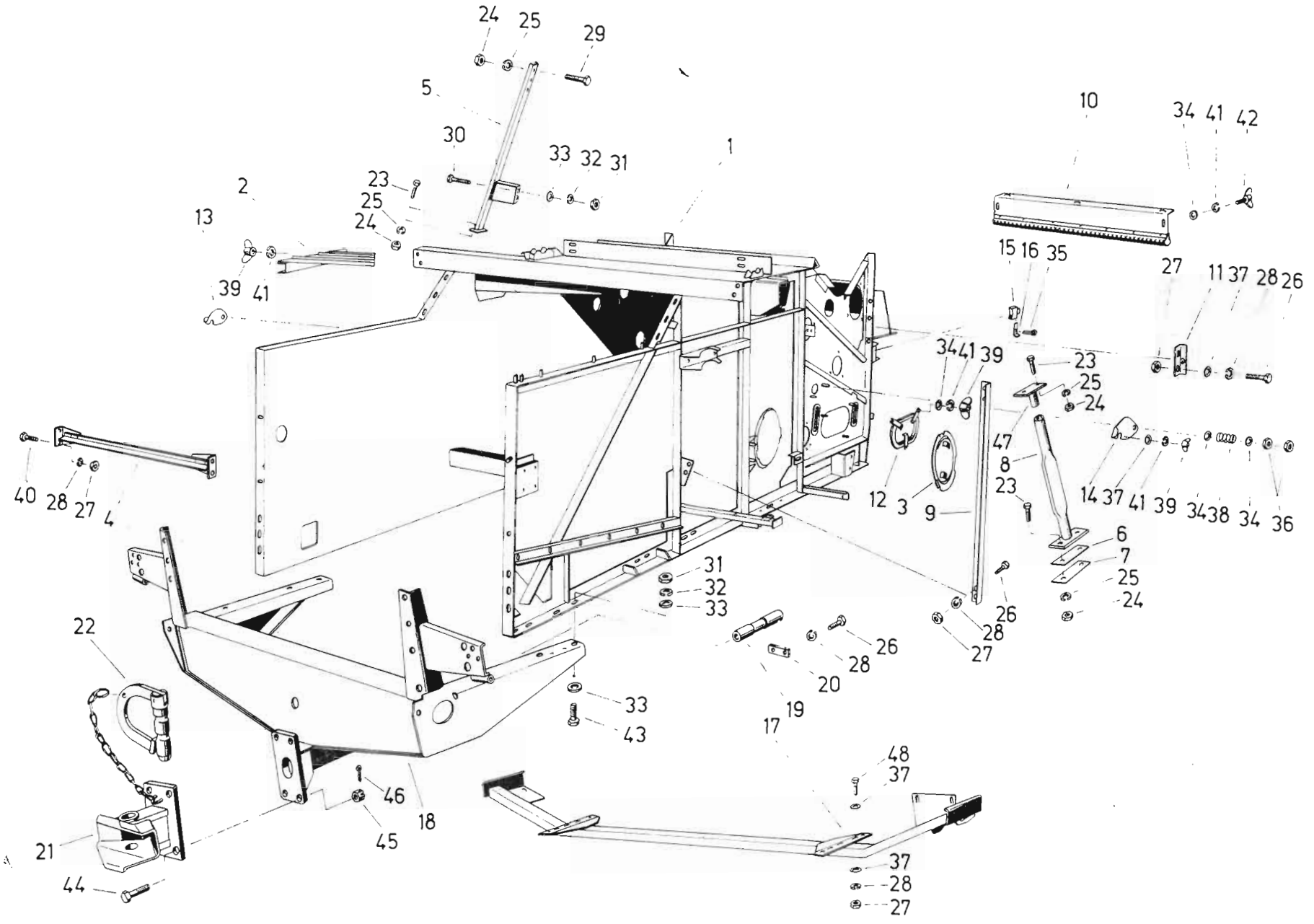


Bild-Nr.	Ersatzteil-Nr.	Benennung	Stück	Masse in kg	Bemerkungen
1	5550 10 001 0	Gestell	1		
2	5550 10 010 0	Boden	1		
3	MD 1025	Deckel	2		
4	5550 10 014 0	Querverbindung	1		
5	5550 10 016 0	Abstützung	1		
6	5550 10 020 0	Beilage 2 dick	nach Bedarf		
7	5550 10 021 0	Beilage 1 dick	nach Bedarf		
8	5550 10 026 0	Abstützung	1		
9	5550 10 030 0	Stütze	2		
10	5550 10 032 0	Trommelklappe	1		
11	5550 10 034 0	Halterung	2		
12	5550 10 036 0	Deckel	2		
13	5550 10 038 0	Deckel, links	1		
14	5550 10 039 0	Deckel, rechts	1		
15	5550 10 040 0	Halter	2		
16	5550 10 041 0	Haken	2		
17	5550 10 051 0	Querverbindung	1		
18	5550 10 055 0	Längsachsträger	1		
19	5550 10 043 0	Lenkachsbolzen	1		
20	5550 10 044 0	Halter	1		
21	5569 01 032 0	Fangmaul	1		
22	V 1477-5:300 (3)	Bolzen vollst.	1		
23		Sechskantschraube M 16 x 40 TGL 0-933-8G	6		
24		Sechskantmutter M 16 TGL 0-555	9		
25		Federring A 16 TGL 7403	9		
26		Sechskantschraube M 10 x 25 TGL 0-558	14		
27		Sechskantmutter M 10 TGL 0-555	26		
28		Federring A 10 TGL 7403	28		
29		Sechskantschraube M 16 x 30 TGL 0-933-8 G	3		
30		Sechskantschraube M 12 x 25 TGL 0-933-8G	2		
31		Sechskantmutter M 12 TGL 0-555	16		
32		Federring A 12 TGL 7403	16		
33		Scheibe A 14 TGL 0-440	32		
34		Scheibe 9,5 TGL 8328	15		
35		Splint 6 x 35 TGL 0-94 St	2		
36		Sechskantmutter M 8 TGL 0-555	4		
37		Scheibe 11,5 TGL 8328	6		
38		Druckfeder A 1,1 x 12 x 5,5 TGL 18 395	2		
39		Flügelmutter M 8 TGL 0-315	9		
40		Sechskantschraube M 10 x 20 TGL 0-558	4		
41		Federring A 8 TGL 7403	14		
42		Flügelschraube M 8 TGL 0-316	5		
43		Sechskantschraube M 12 x 35 TGL 0-933-8G	14		
44		Sechskantschraube M 16 x 50 TGL 0-733-8G	4		
45		Kranenmutter M 16 TGL 0-935-5S	4		
46		Splint 4 x 30 TGL 0-94 St	4		
47	5550 10 028 0	Verbindung	1		
48		Sechskantschraube M 10 x 30 TGL 0-558	10		

Bild-Nr.	Ersatzteil-Nr.	Benennung	Stück	Masse in kg	Bemerkungen
1	5550 53 001 0	Dreschtrommel	1		
2	5550 53 021 0	Schlagleiste	4		
3	5550 53 020 0	Schlagleiste	4		
4	5550 53 017 0	Trommelstern	1		
5		Rippkopfschraube AM 12 x 50 LaN 46140	40		
6		Sechskantmutter M 12 TGL 0-555 gal Zn 6 c	80		
7	5550 53 018 0	Trommelstern	2		
8	5550 53 026 0	Welle	1		
9	5550 53 016 0	Trommelstern	2		
10		Paßfeder A 12 x 8 x 110 TGL 9500			
11		Sicherungsring 100 TGL 0-472	4		
12	5550 32 020 0	Lagergehäuse	2		
13		Rillenkugellager 6309-2 TGL 2981	2		
14	5550 32 021 0	Deckel	4		
15	5550 32 036 0	Ring	1		
16		Sicherungsring 45 TGL 0-471	1		
17	5550 53 031 0	Keilriemenscheibenhälfte	1		
18	5550 53 030 0	Keilriemenscheibenhälfte	1		
19	5550 53 034 0	Führungsbuchse	1		
20		Buchse D 28/36 r 6 x 32 TGL 6558			
		Sintereisen getränkt	3		
21	5550 53 033 0	Mitnehmerbolzen	3		
22	5550 53 039 0	Buchse	1		
23		Rillenkugellager 6010 TGL 2981	2		
24	5550 42 134 0	Dichtscheibe	4		
25	5550 53 037 0	Ring	1		
26		Sicherungsring 80 TGL 0-471	1		
27		Rundring 120 x 3 TGL 6365 WSE	2		
28	5550 53 038 0	Feder	1		
29	5550 53 036 0	Federführung	1		
30	5550 53 008 0	Mitnehmer	1		
31	5550 53 009 0	Scheibe	1		
32		Sicherungsring 120 TGL 0-471	1		
33	5550 53 010 0	Sicherungsblech	1		
34	5550 53 011 0	Sechskantschraube	1		
35		Sicherungsblech A 21 TGL 0-463 St	3		
36		Sechskantmutter M 20 x 1,5 TGL 0-936-5 S-3 gal Zn 6c	8		
37		Sechskantschraube M 12 x 30 SK-TGL 0-933-8 G-gal-Zn 6c	8		
38		Sechskantschraube M 12 x 35 TGL 0-933-8 G	6		
39		Federring A 12 TGL 7403 gal Zn 6c	6		
40		Nosenkeil 14 x 9 x 70 TGL 9502	3		
41		Breitkeilriemen 50 x 20 x 2170	1		
42	5550 53 013 0	Abdeckleiste	1		
43	5550 53 012 0	Abdeckleiste	1		

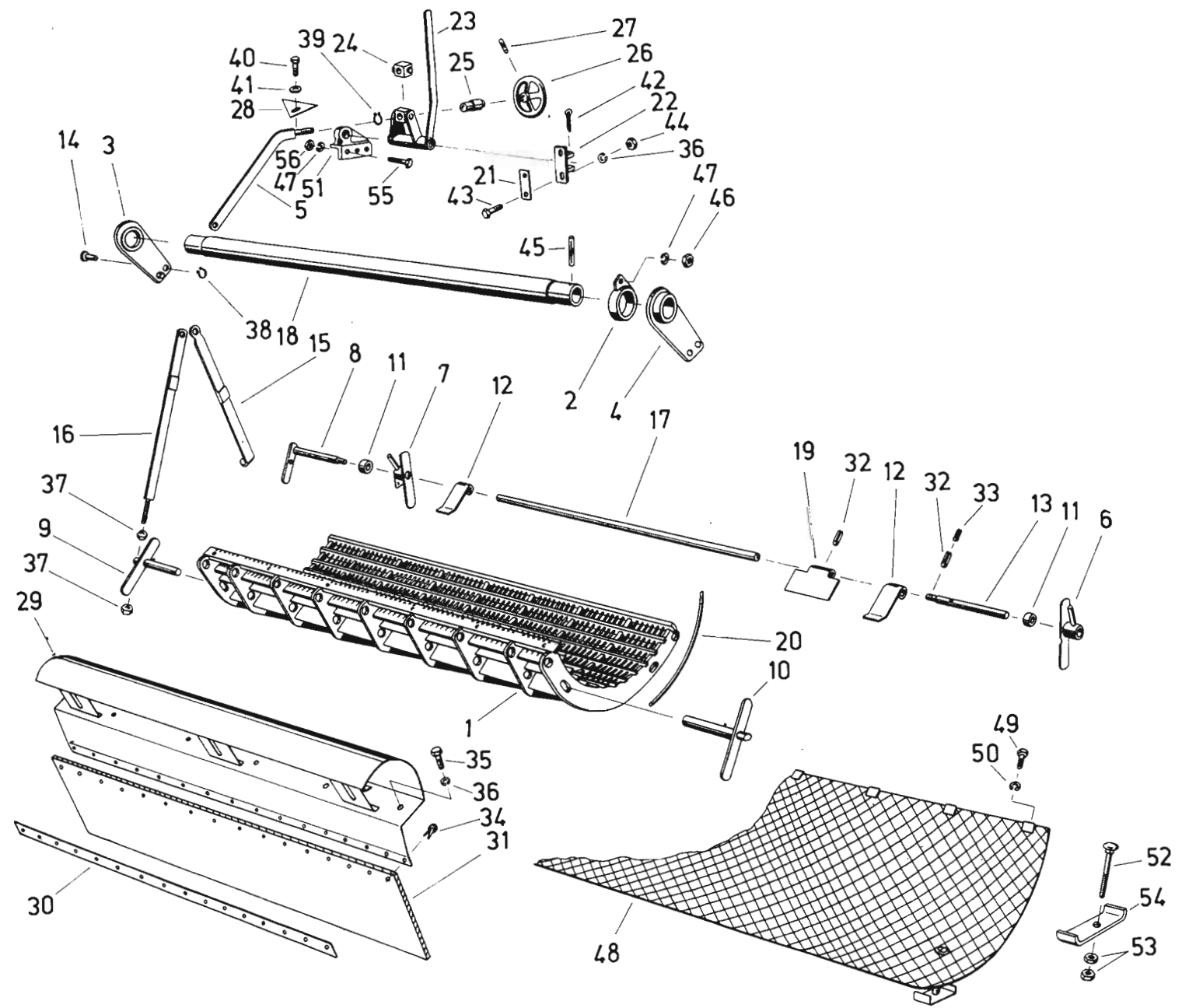


Bild-Nr.	Ersatzteil-Nr.	Benennung	Stück	Masse in kg	Bemerkungen
1	5550 54 001 0	Dreschkorb	1		
2	5550 54 008 0	Lager	2		
3	5550 54 012 0	Hebel	1		
4	5550 54 015 0	Hebel	1		
5	5550 54 018 0	Zugstange	1		
6	5550 54 022 0	Stellschraube	1		
7	5550 54 026 0	Stellschraube	1		
8	5550 54 030 0	Welle	1		
9	5550 54 034 0	Aufhängung, links	1		
10	5550 54 038 0	Aufhängung, rechts	1		
11	5550 54 042 0	Hülse	2		
12	5550 54 043 0	Klappe	2		
13	5550 54 044 0	Welle	1		
14	5550 54 045 0	Bolzen	1		
15	5550 54 046 0	Stange	2		
16	5550 54 054 0	Stange	2		
17	5550 54 066 0	Rohr	1		
18	5550 54 049 0	Welle	1		
19	5550 54 065 0	Klappe	6		
20	5550 54 064 0	Korbdraht	66		
21	5550 54 047 0	Unterlage	n. Bedarf		
22	5550 54 050 0	Lager	1		
23	5550 54 068 0	Hebelwelle	1		
24	5550 54 072 0	Spindelführung	1		
25	5550 54 073 0	Führungsmutter	1		
26		Handrad G 160 x 16 TGL 2947 schwarz	1		
27		Zylinderkerbstift 5 x 36 TGL G-1473	1		
28	5550 54 048 0	Zeiger	1		
29	5550 54 076 0	Leitblech	1		
30	5550 54 082 0	Streifen	1		
31	5550 54 083 0	Dichtstreifen	1		
32		Spannstift 8 x 32 TGL 0-1481	10		
33		Spannstift 5 x 32 TGL 0-1481	2		
34		Zweispitzniet 4 x 8 x 8 x 12 TGL 16634 vernickelt	17		
35		Sechskantschraube M 10 x 20 TGL 0-558 gal Zn 6c	6		
36		Federring A 10 TGL 7403 gal Zn 6c	8		
37		Sechskantmutter M 16 TGL 0-555 gal Zn 6c	4		
38		Sicherungsscheibe 19 TGL 0-6799	1		
39		Sicherungsring 34 TGL 0-471	1		
40		Sechskantschraube M 6 x 10 TGL 0-933-8 G gal Zn 6c	1		
41		Scheibe 6,4 TGL 17774-St gal Zn 6c	1		
42		Splint 6 x 70 TGL 0-94-St-gal Zn 6c	1		
43		Sechskantschraube M 10 x 30 TGL 0-558 gal Zn 6c	2		
44		Sechskantmutter M 10 TGL 0-555 gal Zn 6c	2		
45		Zylinderkerbstift 14 x 80 TGL 0-1473-5 S	2		
46		Sechskantmutter AM 12 TGL 0-439-4 D-gal Zn 6c	4		
47		Federring A 12 TGL 7403 gal Zn 6c	9		
48	5569 07 000 0	Reibegewebe	1		
49		Sechskantschraube M 10 x 16 TGL 0-558 gal Zn 6c	6		
50		Federring A 10 TGL 7403 gal Zn 6c	6		
51	5550 14 010 0	Lager	1		
52		Flachrundschrabe M 10 x 60 TGL 0-603 gal Zn 6c	4		
53		Sechskantmutter M 10 TGL 0-439 gal Zn 6c	8		
54		Lasche	4		
55		Sechskantschraube M 12 x 25 TGL 0-558 gal Zn 6c	5		
56		Sechskantmutter M 12 TGL 0-555 gal Zn 6c	5		

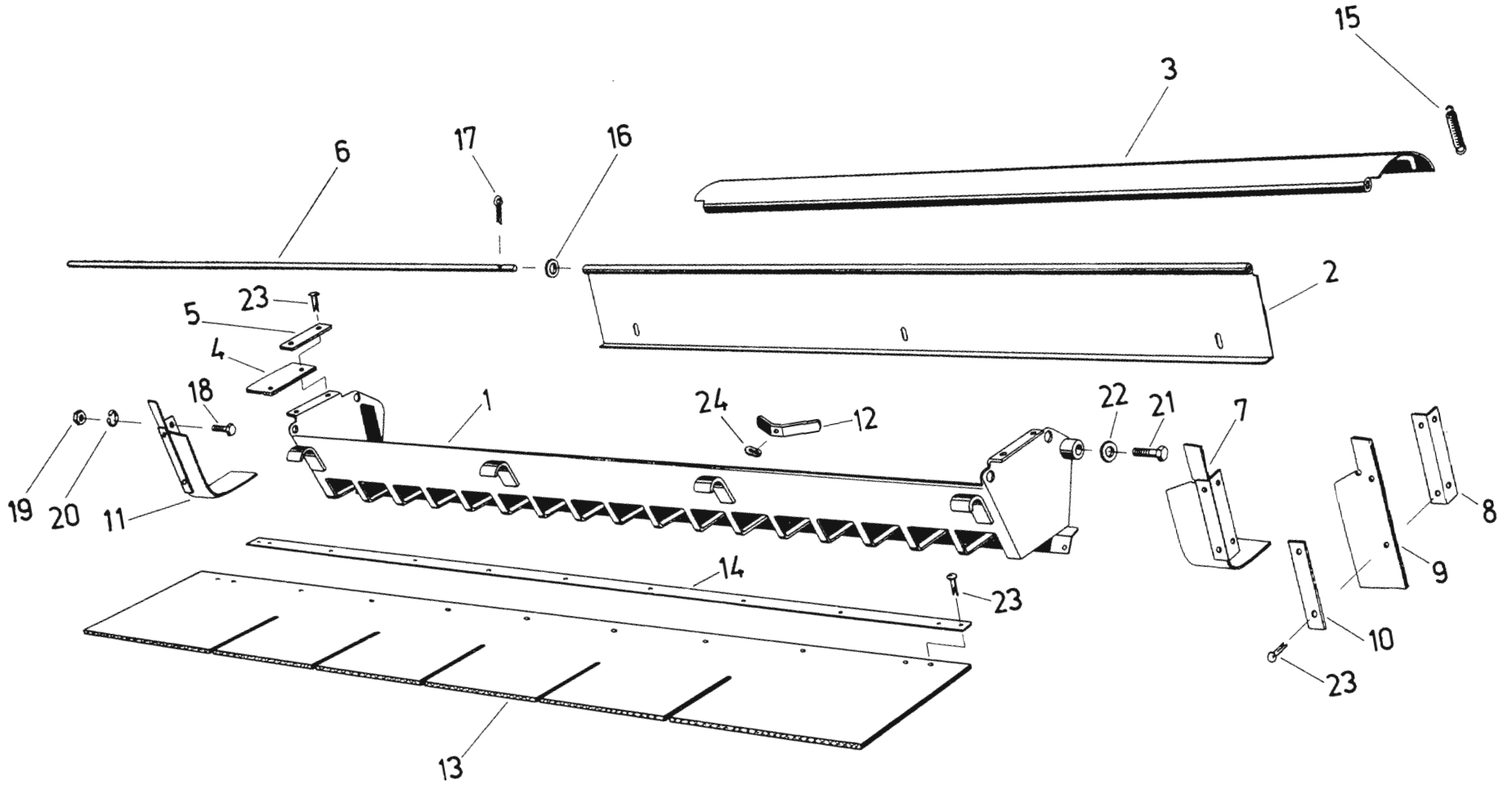


Bild-Nr.	Ersatzteil-Nr.	Benennung	Stück	Masse in kg	Bemerkungen
1	5550 52 001 0	Steinfangmulde	1		
2	5550 52 007 0	Klappe	1		
3	5550 52 012 0	Schürze	1		
4	5550 52 016 0	Dichtung	2		
5	5550 52 017 0	Leiste	2		
6	5550 52 018 0	Stab	1		
7	5550 52 022 0	Abdichtung	1		
8	5550 52 026 0	Winkel	2		
9	5550 52 027 0	Dichtstreifen	2		
10	5550 52 028 0	Lasche	2		
11	5550 52 032 0	Abdichtung	1		
12	5550 52 035 0	Knebel	3		
13	5550 52 040 0	Dichtung	1		
14	5550 52 041 0	Leiste	1		
15		Zugfeder B 2,2 x 15 x 40 E 18g TGL 18397	2		
16		Scheibe 13 TGL 17774 St gal Zn 6 c	2		
17		Splint 3 x 20 TGL 0-94 St-gal Zn 6c	2		
18		Sechskantschraube M 6 x 12 TGL 0-933 gal Zn 6c	4		
19		Sechskantmutter M 6 TGL 0-555 gal Zn 6c	4		
20		Federring A 6 TGL 7403	4		
21		Sechskantschraube M 10 x 35 TGL 0-601 gal Zn 6 c	2		
22		Scheibe 11 x 25 x 4 FoN 14510 St	2		
23		Zweispitzniet 4 x 8 x 8 x 14 TGL 16634 vernickelt	17		
24		Federscheibe B 8 TGL 0-137	3		

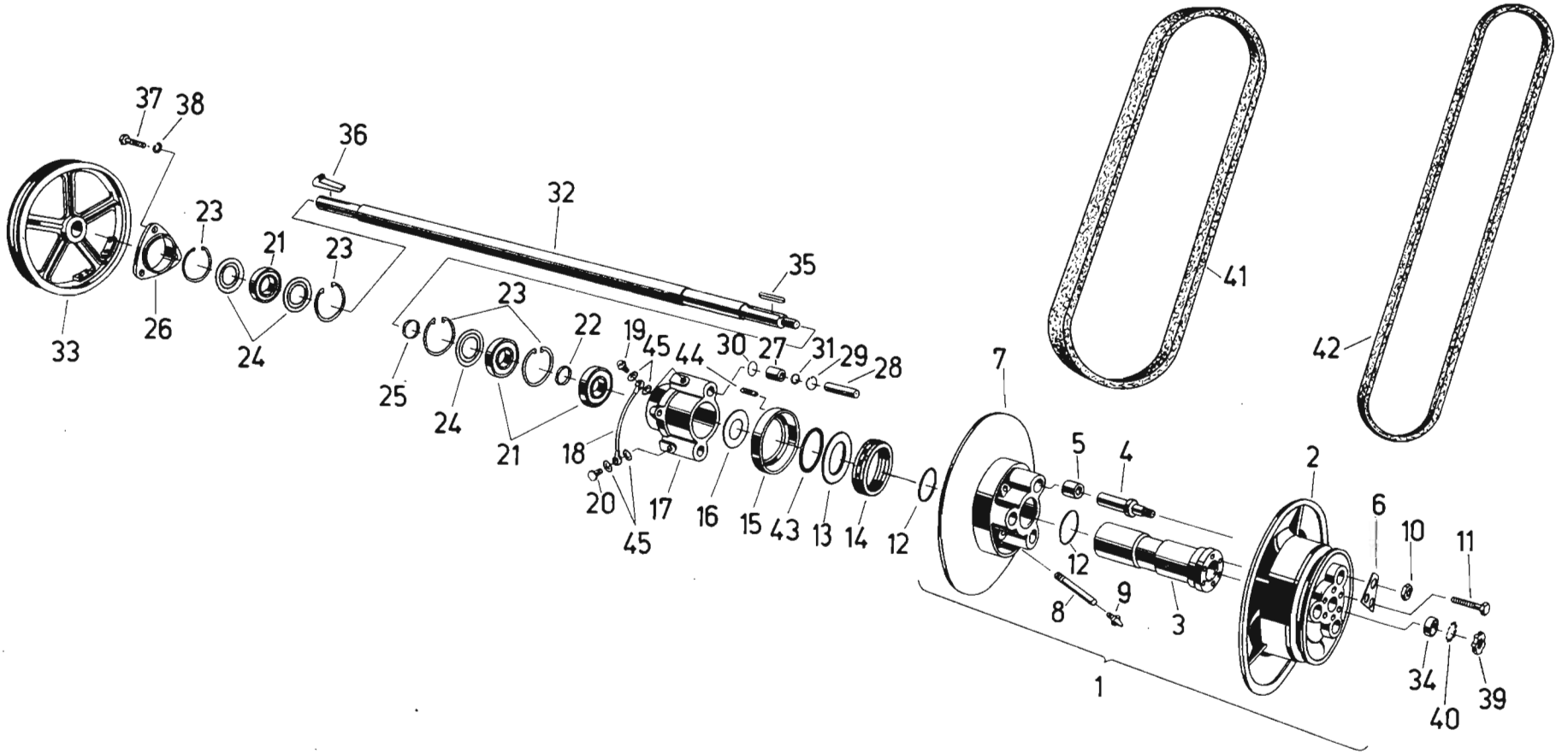


Bild-Nr.	Ersatzteil-Nr.	Benennung	Stück	Masse in kg	Bemer- kungen
1	5550 32 003 0	Fahrwerksvariator	1		
2	5550 32 041 0	Keilriemenscheibenhälfte	1		
3	5550 32 042 0	Führungsbuchse	1		
4	5550 32 043 0	Mitnehmerbolzen	3		
5		Buchse D 28/36 r 6 x 32 TGL 6558 Sintereisen, getränkt	3		
6	5550 32 044 0	Sicherungsblech	3		
7	5550 32 048 0	Keilriemenscheibenhälfte	1		
8	5550 32 049 0	Rohr	1		
9		Kugelschmierkopf A 8 TGL 0-3402	1		
10		Sechskantmutter M 20 x 1,5 TGL 0-936-5 S - gal Zn 6c	3		
11		Sechskantschraube M 16 x 1,5 x 35 TGL 0-961-8 G - gal Zn 6c	6		
12		Rundring 75 x 3 TGL 6365 WSE	2		
13	5550 32 020 0	Dichtscheibe	1		
14		Axial-Rillenkugellager 51120 M-TGL 2985	1		
15	5550 32 050 0	Stützring	1		
16	5550 32 024 0	Dichtscheibe	1		
17	5550 32 028 0	Lagergehäuse	1		
18	5550 32 032 0	Verbindungsleitung	1		
19		Hohlschraubenstützen 6 TGL 21619	1		
20		Hohlschraube A 6 TGL 0-7623	1		
21		Rillenkugellager 6309-2 RS-TGL 2981	3		
22	5550 32 035 0	Distanzring	1		
23		Sicherungsring 100 TGL 0-472	4		
24	5550 32 017 0	Deckel	3		
25	5550 32 036 0	Distanzring	1		
26	5550 32 016 0	Lagergehäuse	1		
27	5550 32 029 0	Buchse	2		
28	5550 32 030 0	Kolben	2		
29		Sicherungsring 32 TGL 0-472	2		
30		Rundring 32 x 3 TGL 6365 WSD	2		
31		Rundring 22 x 3 TGL 6365 WSD	2		
32	5550 32 026 0	Welle	1		
33	5550 32 015 0	Keilriemenscheibe	1		
34	5550 32 011 0	Distanzbuchse	1		
35		Paßfeder A 12 x 8 x 100 TGL 9500	1		
36		Nasenkeil 12 x 8 x 80 TGL 9502	1		
37		Sechskantschraube M 12 x 35 TGL 0-558 gal Zn 6c	6		
38		Federring A 12 TGL 0-7403 gal Zn 6c	6		
39		Nutmutter AM 24 x 1,5 TGL 20149	1		
40		Sicherungsblech 24 TGL 20151	1		
41		Breitkeilriemen 50 x 20 x 2850	1		
42		Keilriemen 25 x 2700 TGL 6554	1		
43		Rundring 95 x 3 TGL 6365-WSD	1		
44		Zylinderkerbstift 4 x 20 TGL 0-1473-5 S	2		
45		Dichtring A 12 x 15,5 TGL 0-7603 Cu	4		

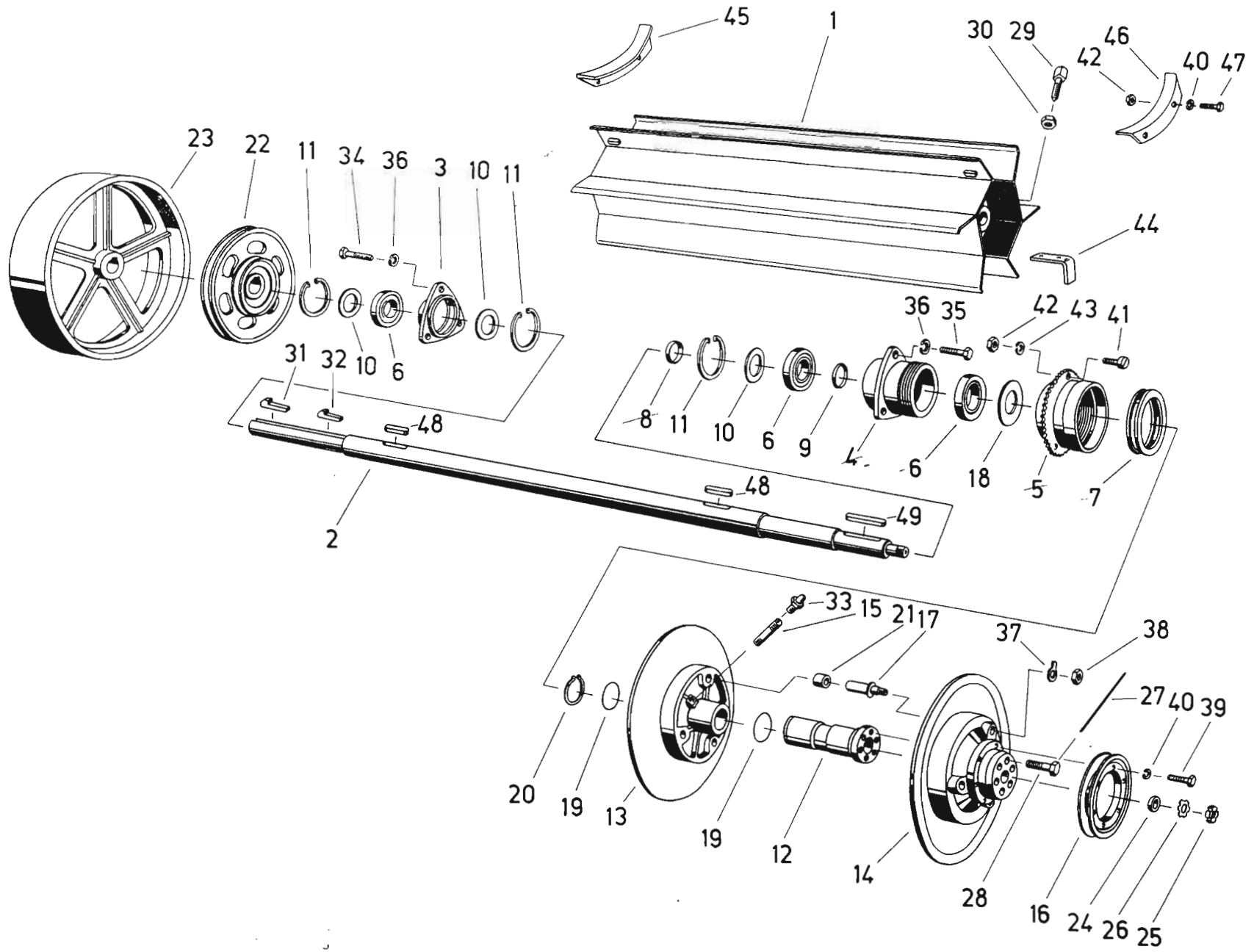


Bild-Nr.	Ersatzteil-Nr.	Benennung	Stück	Masse in kg	Bemerkungen
1	5550 55 001 0	Trommel	1		
2	5550 55 010 0	Welle	1		
3	5550 32 020 0	Lagergehäuse	1		
4	5550 55 016 0	Lagergehäuse	1		
5	5550 55 017 0	Führung	1		
6		Rillenkugellager 6309-2 TGL 2981	3		
7		Axial-Rillenkugellager 51120 TGL 2986	1		
8	5550 32 036 0	Distanzring	1		
9	5550 32 035 0	Distanzring	1		
10	5550 32 017 0	Deckel	3		
11		Sicherungsring 100 TGL 0-472	3		
12	5550 32 042 0	Führungsbuchse	1		
13	5550 55 026 0	Keilriemenscheibenhälfte	1		
14	5550 55 030 0	Keilriemenscheibenhälfte	1		
15	5550 55 027 0	Rohr	1		
16	5550 55 032 0	Keilriemenscheibe	1		
17	5550 55 034 0	Mitnehmerbolzen	3		
18	5550 55 024 0	Dichtscheibe	1		
19		Rundring 75 x 3 TGL 6365-WSD	2		
20		Sicherungsring 75 TGL 0-471	1		
21		Buchse D 28 36 r 6 x 32 TGL 6650 Sintereisen getränkt	3		
22	5550 55 012 0	Keilriemenscheibe	1		
23	5550 55 011 0	Flachriemenscheibe	1		
24	5550 32 011 0	Distanzbuchse	1		
25		Nutmutter B 24 x 1,5 TGL 20149 gal Zn 6c	1		
26		Sicherungsblech 24 TGL 20150	1		
27		Stahldraht 1 mm Ø TGL 0-177 blank 360 lg.			
28		Sechskantschraube M 16 x 1,5 x 35 SK TGL 0-951-8 G gal Zn 6 c	6		
29	5550 55 025 0	Schraube	2		
30		Sechskantmutter M 12 TGL 0-555 gal Zn 6c	2		
31		Nasenkeil 14 x 9 x 140 TGL 9502	1		
32		Nasenkeil 14 x 9 x 70 TGL 9502	1		
33		Kugelschmierkopf A 8 TGL 0-3402	1		
34		Sechskantschraube M 12 x 35 TGL 0-933-8 G-gal Zn 6c	3		
35		Sechskantschraube M 12 x 30 TGL 0-933-8 G-gal Zn 6c	3		
36		Federring A 12 TGL 7403 gal Zn 6c	6		
37		Sicherungsblech A 21 TGL 0-463-St	3		
38		Sechskantmutter M 20 x 1,5 TGL 0-936-5 S-gal Zn 6c	3		
39		Sechskantschraube M 8 x 35 TGL 0-931-8 G	6		
40		Federring A 8 TGL 7403	10		
41		Zylinderschraube M 8 x 18 TGL 0-912-8 G-gal Zn 6c	1		
42		Sechskantmutter M 8 TGL 0-555 gal Zn 6c	5		
43		Federring A 12 TGL 7403 gal Zn 6c	6		
44	5550 38 010 0	Anschlag	1		
45	5550 10 046 0	Abdeckung	1		
46	5550 10 048 0	Abdeckung	1		
47		Sechskantschraube M 8 x 20 TGL 0-558 gal Zn 6c	4		
48		Paßfeder A 14h9 x 9 x 56 TGL 9500	2		
49		Paßfeder A 12h9 x 8 x 110 TGL 9500	1		

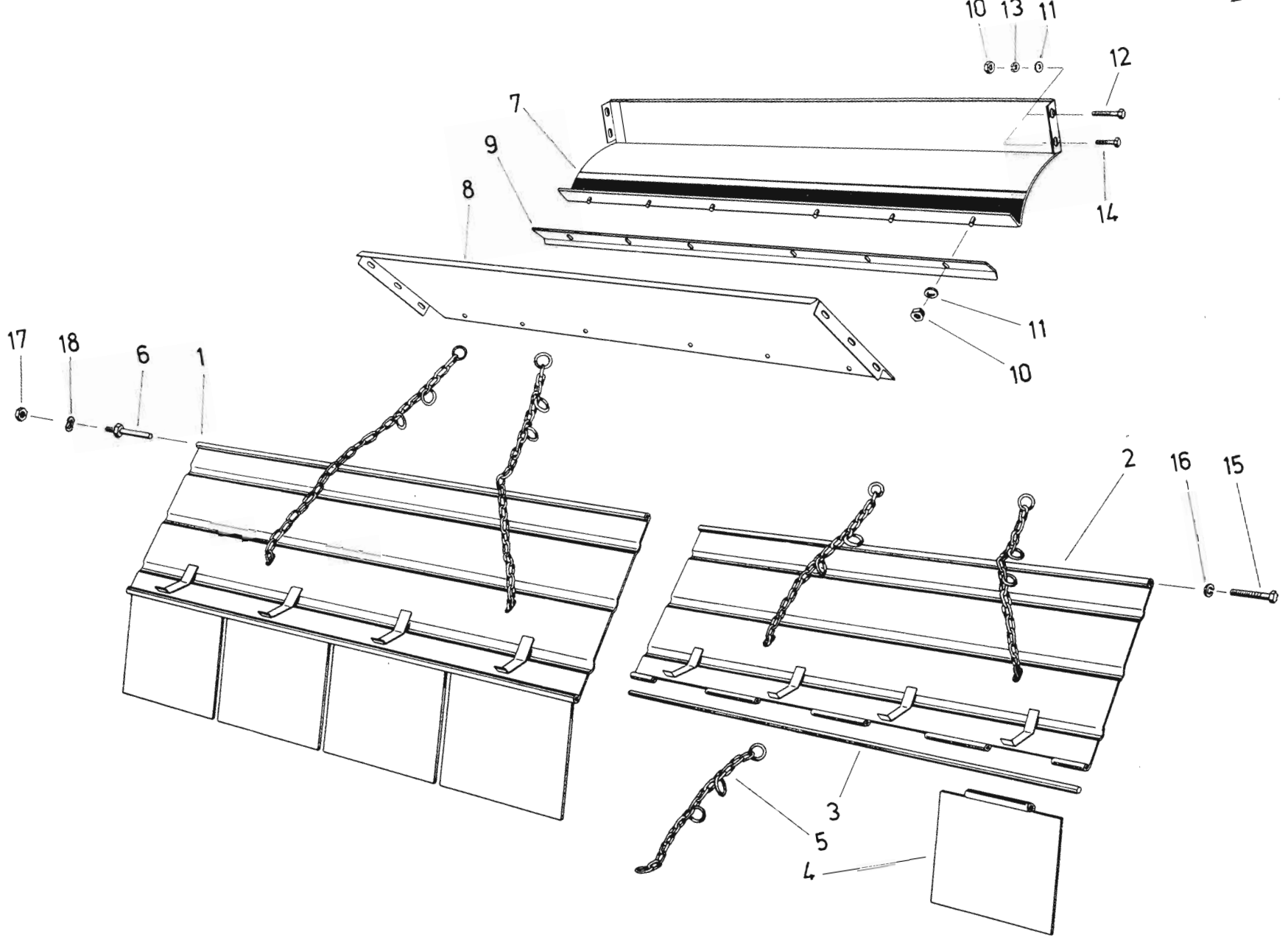


Bild-Nr.	Ersatzteil-Nr.	Benennung	Stück	Masse in kg	Bemerkungen
1	5550 58 001 0	Fangklappe	1		
2	5550 58 002 0	Leitklappe	1		
3	5550 58 016 0	Stab	1		
4	5550 58 015 0	Klappe	4		
5	5550 58 009 0	Zugkette	2		
6	5550 58 018 0	Befestigungsbolzen	1		
7	5550 65 001 0	Profilblech	1		
8	5550 65 008 0	Staubblech	1		
9	5550 65 009 0	Schälblech	1		
10		Sechskantmutter M 8 TGL 0-555 gal Zn 6c	14		
11		Scheibe 9,5 TGL 8328 gal Zn 6c	14		
12		Sechskantschraube M 8 x 20 TGL 0-558 gal Zn 6c	4		
13		Federring A 8 TGL 7403 gal Zn 6c	8		
14		Sechskantschraube M 8 x 16 TGL 0-558 gal Zn 6c	6		
15		Sechskantschraube M 10 x 60 TGL 0-558 gal Zn 6c	1		
16		Federring A 10 TGL 7403 gal Zn 6c	1		
17		Sechskantmutter M 10 TGL 0-555 gal Zn 6c	1		
18		Federscheibe 10 TGL 0-137 gal Zn 6c	1		

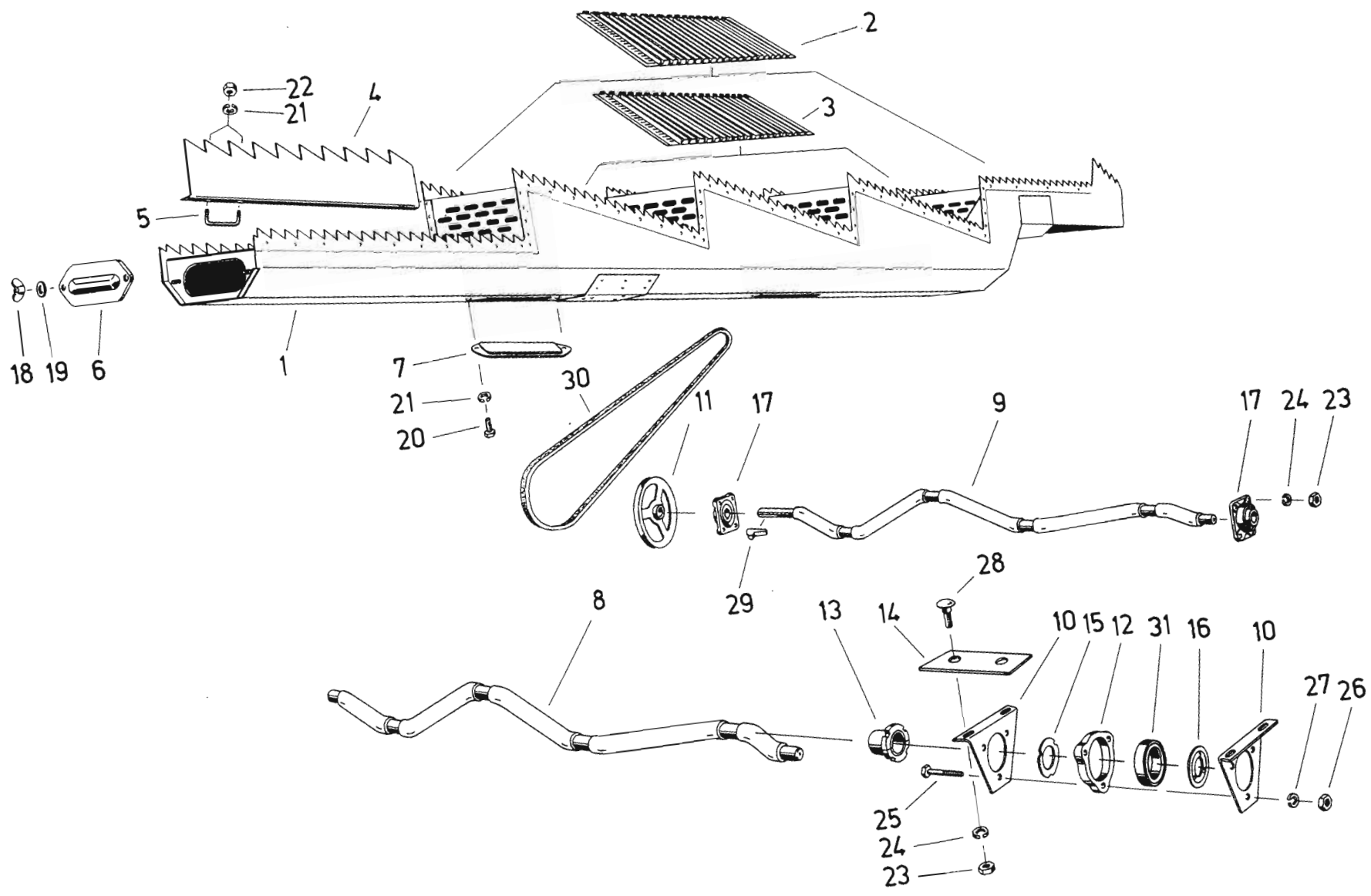


Bild-Nr.	Ersatzteil-Nr.	Benennung	Stück	Masse in kg	Bemerkungen
1	5550 56 001 0	Schüttlerhorde-	4		
2	5550 56 012 0	Schüttlerbelag	8		
3	5550 56 013 0	Schüttlerbelag	12		
4	5550 56 018 0	Förderschiene	16		
5	5550 56 020 0	Bügelschraube	32		
6	5550 56 021 0	Deckel	4		
7	5550 56 019 0	Deckel	8		
8	5550 56 026 0	Kurbelwelle, kurz	1		
9	5550 56 027 0	Kurbelwelle, lang	1		
10	5550 56 033 0	Lagerteil	16		
11	5550 56 008 0	Keilriemenscheibe	1		
12	5550 56 034 0	Lageraufnahme	8		
13	5550 56 040 0	Spannhülse	8		
14	5550 56 009 0	Unterlage	8		
15	5550 56 036 0	Scheibe	8		
16	5550 56 046 0	Scheibe	8		
17		Flanschlager FGE 206 TGL 20906	4		
18		Flügelmutter M 8 TGL 0-315 gal Zn 6c	8		
19		Scheibe 9,5 TGL 8328 gal Zn 6c	8		
20		Sechskantschraube M 6 x 8 TGL 0-933 gal Zn 6c	16		
21		Federring A 6 TGL 7403 gal Zn 6c	80		
22		Sechskantmutter M 6 TGL 0-555 gal Zn 6c	64		
23		Sechskantmutter M 10 TGL 0-555 gal Zn 6c	44		
24		Federring A 10 TGL 7403 gal Zn 6c	48		
25		Sechskantschraube M 8 x 35 TGL 0-601 gal Zn 6c	24		
26		Sechskantmutter M 8 TGL 0-555 gal Zn 6c	24		
27		Federring A 8 TGL 7403 gal Zn 6c	24		
28		Flachrundschrabe M 10 x 20 TGL 0-603	48		
29		Nasenkeil 8 x 7 x 50 TGL 9502	1		
30		Schmalkeilriemen SPB-LW 2500 TGL 14489	1		
31		Rillenkugellager 6209-K-03-2 RS TGL 2981	8		

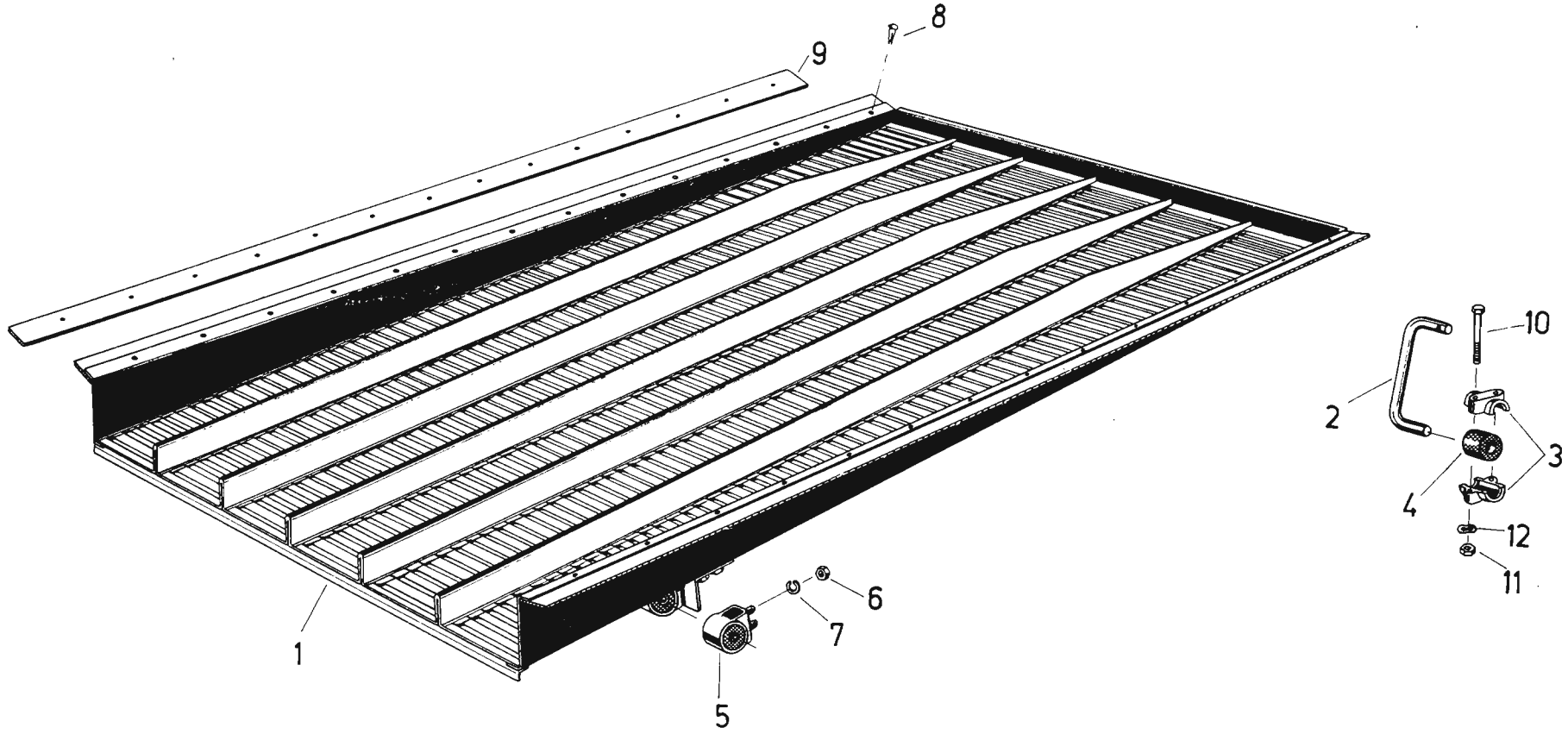


Bild-Nr.	Ersatzteil-Nr.	Benennung	Stück	Masse in kg	Bemer- kungen
1	5550 57 002 0	Stufenboden	1		
2	5550 57 026 0	Aufhängung	2		
3	5550 57 032 0	Lagerteil	8		
4	5550 57 029 0	Gummilager	4		
5	5550 57 061 0	Gelenk 5550-5702 : 066 04	2		
6		Sechskantmutter M 10 TGL 0-555 gal Zn 6c	4		
7		Federring A 10 TGL 7403 gal Zn 6c	4		
8		Zweispitzniet 4 x 8 x 8 x 14 vernickelt TGL 16634	28		
9	5550-5702:003 03	Dichtung	2		
10		Sechskantschraube M 8 x 80 TGL 0-601	4		
11		Sechskantmutter M 8 TGL 0-555	4		
12		Federscheibe 8 TGL 2927 gal Zn 6c	4		

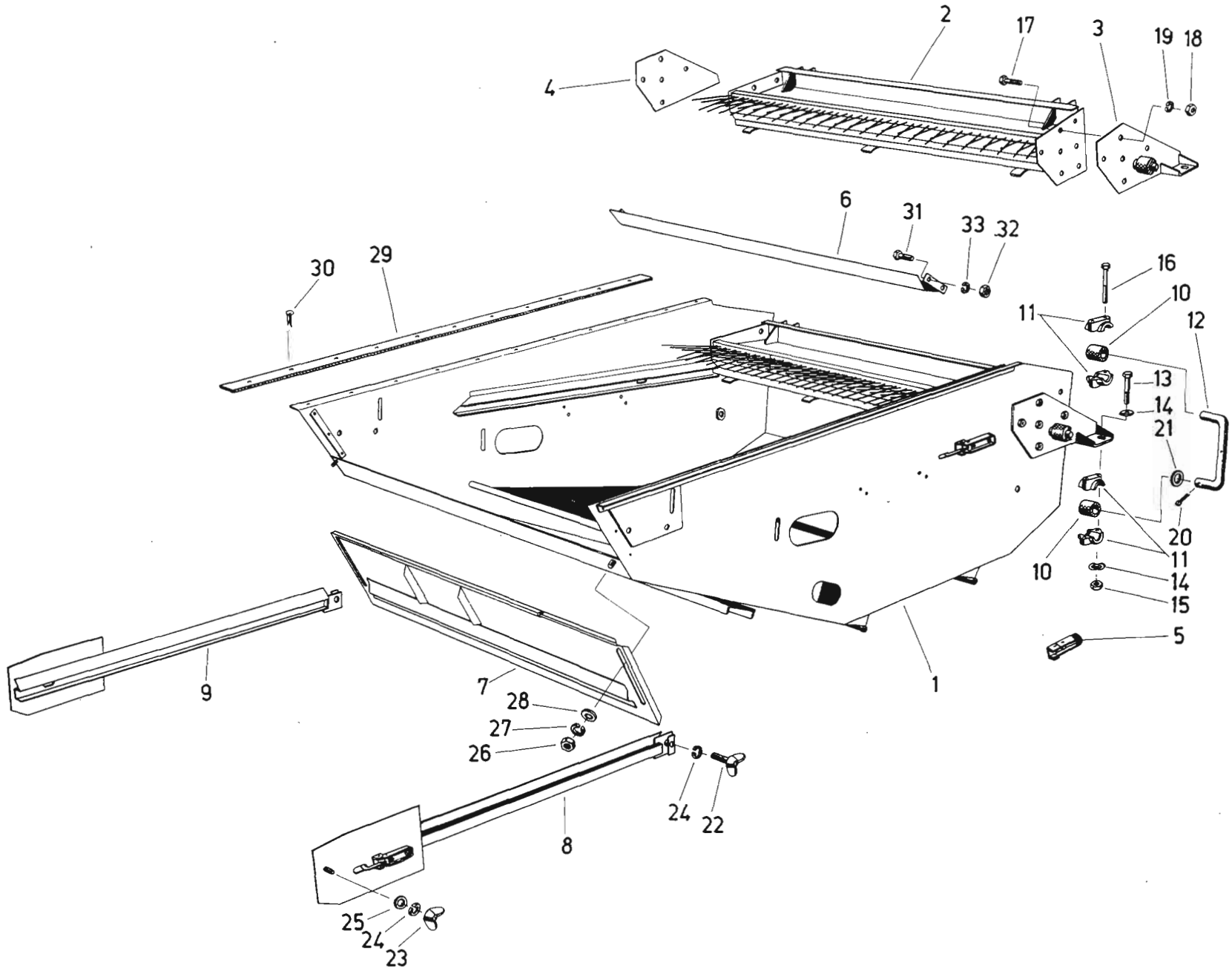


Bild-Nr.	Ersatzteil-Nr.	Benennung	Stück	Masse in kg	Bemerkungen
1	5550 57 038 0	Kasten	1		
2	5550 57 041 0	Querverbindung	1		
3	5550 57 047 0	Mitnehmer, rechts	1		
4	5550 57 044 0	Mitnehmer, links	1		
5	5550 57 039 0	Verschlußteil	4		
6	5550 57 060 0	Windleiter	2		
7	5550 57 057 0	Schieber	1		
8	5550 57 054 0	Siebführung, rechts	1		
9	5550 57 051 0	Siebführung, links	1		
10	5550 57 029 0	Gummilager	10		
11	5550 57 032 0	Lagerteil	16		
12	5550 57 026 0	Aufhängung	4		
13		Sechskantschraube M 8 x 80 TGL 0-601 gal Zn 6c	16		
14		Federscheibe 8 TGL 2927 gal Zn 6c	8		
15		Sechskantmutter M 8 TGL 0-555	16		
16		Sechskantschraube M 8 x 90 TGL 0-601 gal Zn 6c	4		
17		Sechskantschraube M 12 x 25 TGL 0-558 gal Zn 6c	14		
18		Sechskantmutter M 12 TGL 0-555 gal Zn 6c	14		
19		Federring A 12 TGL 7403 gal Zn 6c	14		
20		Splint 5 x 30 TGL 0-94-St gal Zn 6 c	4		
21		Scheibe 21 TGL 8328 gal Zn 6c	4		
22		Flügelschraube M 10 x 20 TGL 0-316 gal Zn 6c	2		
23		Flügelmutter M 10 TGL 0-315 gal Zn 6c	2		
24		Federring A 10 TGL 7403 gal Zn 6c	4		
25		Scheibe A 11,5 TGL 0-440 gal Zn 6c	2		
26		Sechskantmutter M 12 TGL 0-555 gal Zn 6c	2		
27		Federring A 12 TGL 7403 gal Zn 6 c	2		
28		Scheibe A 14 TGL 0-440 gal Zn 6c	2		
29	5550 57 048 0	Dichtung	2		
30		Zweispitzniet 4 x 8 x 8 x 14 TGL 16634 vernickelt	28		
31		Sechskantschraube M 6 x 20 TGL 0-558 gal Zn 6c	8		
32		Sechskantmutter M 6 TGL 0-555 gal Zn 6c	8		
33		Federring A 6 TGL 7403 gal Zn 6c	8		

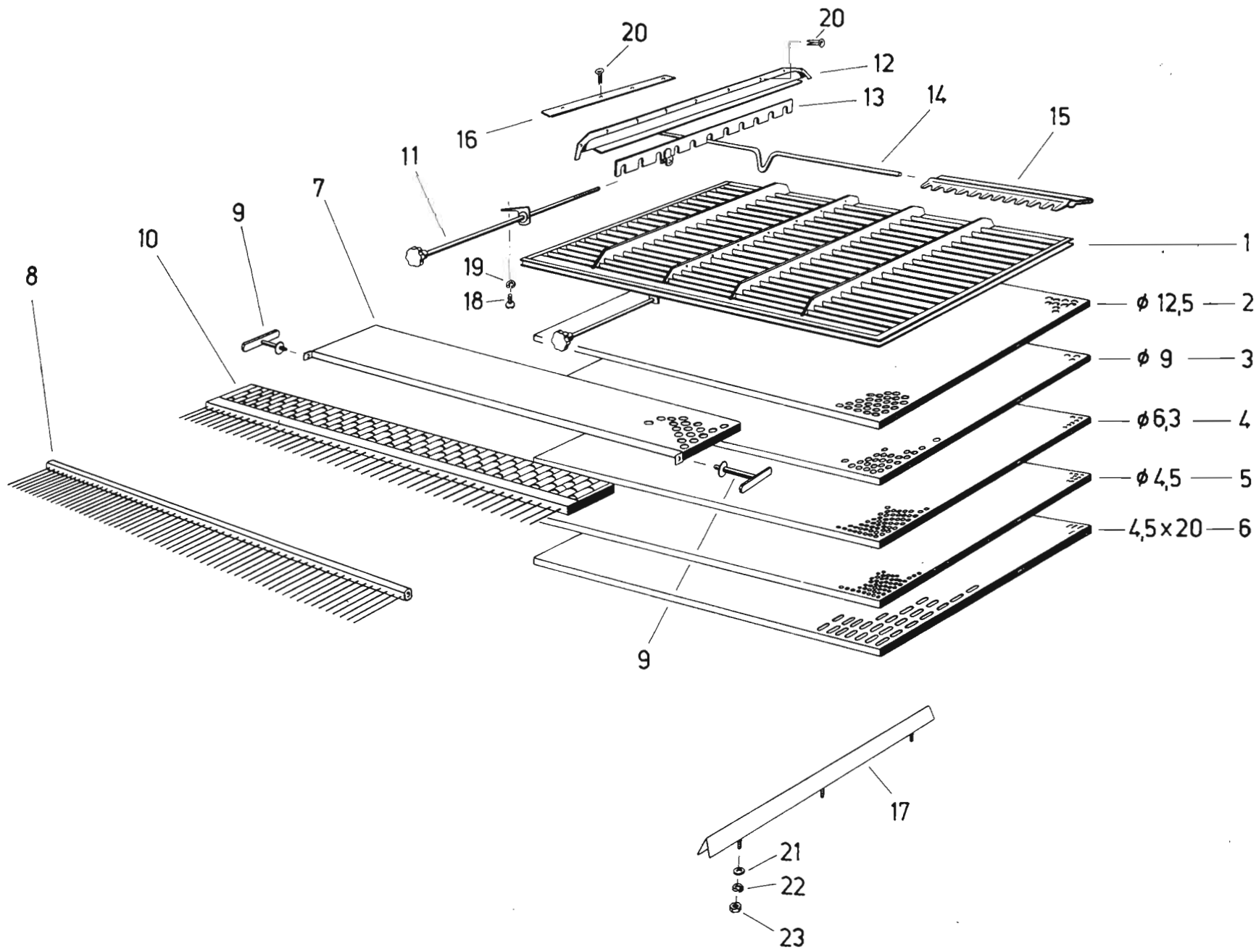


Bild-Nr.	Ersatzteil-Nr.	Benennung	Stück	Masse in kg	Bemerkungen
1	5550 57 003 0	Klappensieb	1		
2	5550 57 087 0	Lochsieb Ø 12,5	1		
3	5550 57 084 0	Lochsieb Ø 9	1		
4	5550 57 081 0	Lochsieb Ø 6,3	1		
5	5550 57 078 0	Lochsieb Ø 4,5	1		
6	5550 57 090 0	Lochsieb 4,5 x 20	1		
7	5550 57 018 0	Kurzstrohsieb	1		
8	5569 60 000 0	Kurzstrohrechen	1		
9	5550 57 024 0	Knebelschraube	2		
10	5550 57 021 0	Ährenrechen	1		
11	5550 57 076 0	Verstellung	1		
12	5550 57 075 0	Steuerschieber	1		
13	5550 57 072 0	Abdeckung	1		
14	5550 57 066 0	Kurbel	32		
15	5550 57 063 0	Flügel	160		
16	5550 57 069 0	Schiene	8		
17	5569 51 000 0	Leitsteg	4		
18		Zylinderschraube BM 6 x 16 TGL 0-84-4 S	4		
19		Federring A 6 TGL 7403	4		
20		Zweispitzniet 4 x 8 x 5 x 7 TGL 16634	57		
21		Scheibe A 17 TGL 0-440 gal Zn 6c	12		vernickelt
22		Federring A 6 TGL 7403 gal Zn 6c	12		
23		Sechskantmutter M 6 TGL 0-555 gal Zn 6c	12		

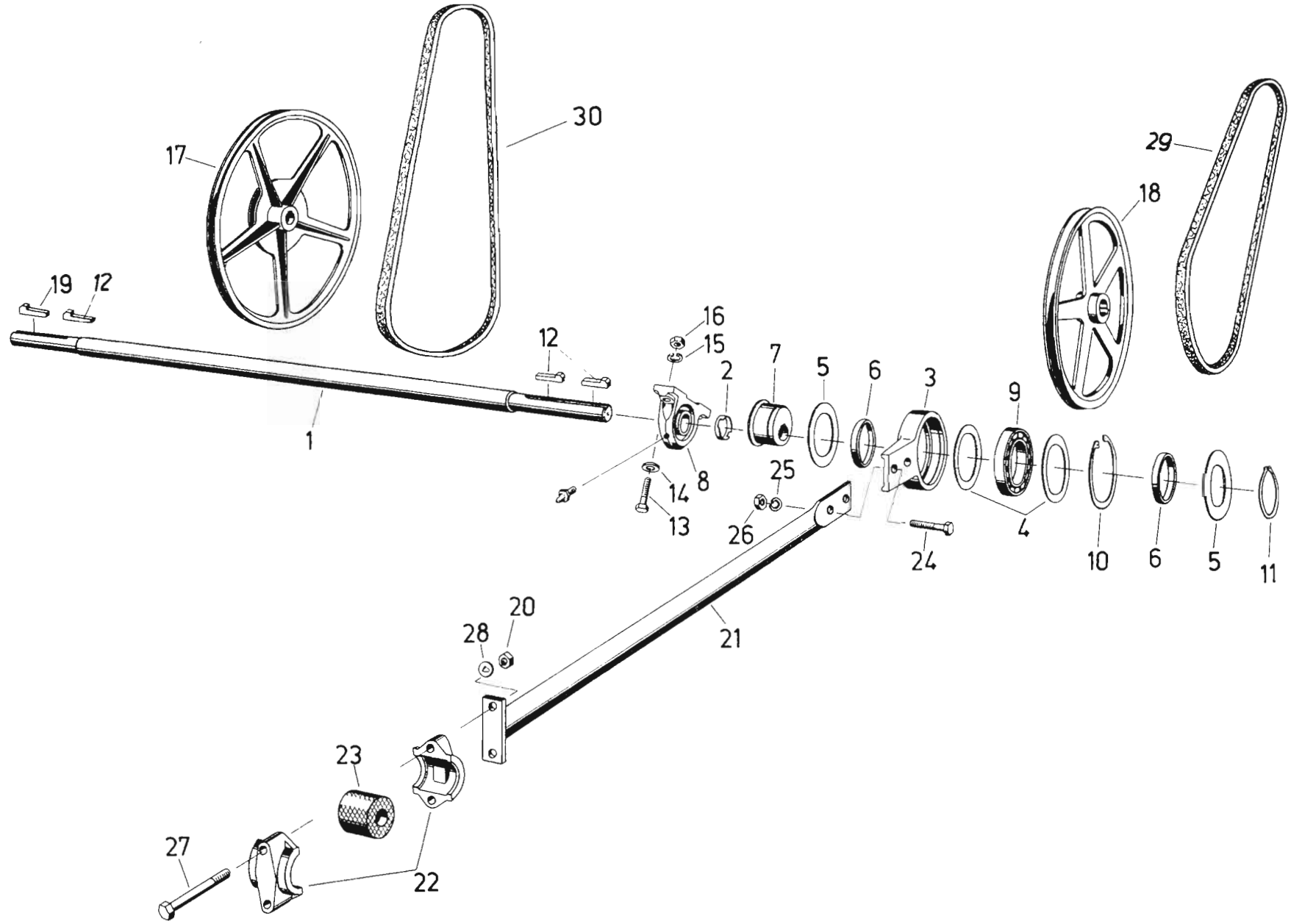


Bild-Nr.	Ersatzteil-Nr.	Benennung	Stück	Masse in kg	Bemerkungen
1	5550 57 093 0	Welle	1		
2	5550 57 092 0	Distanzrohr	2		
3	5550 57 096 0	Hublager	2		
4	5550 57 099 0	Dichtscheibe	4		
5	5550 57 108 0	Scheibe	4		
6	5550 57 105 0	Distanzring	4		
7	5550 57 102 0	Exzenter	2		
8		Stehlager SGE 207 TGL 20905	2		
9		Rillenkugellager 6015 TGL 2981	2		
10		Sicherungsring 115 TGL 0-472	2		
11		Sicherungsring 75 TGL 0-471	2		
12		Nasenkeil 10 x 8 x 56 TGL 9502	3		
13		Sechskantschraube M 12 x 45 TGL 0-931-8G-gal Zn 6c	4		
14		Scheibe 14 TGL 8328 gal Zn 6c	8		
15		Federring A 12 TGL 7403 gal Zn 6c	4		
16		Sechskantmutter M 12 TGL 0-555 gal Zn 6c	4		
17	5550 57 015 0	Keilriemenscheibe	1		
18	5550 57 012 0	Keilriemenscheibe	1		
19		Nasenkeil 10 x 8 x 63 TGL 9502	1		
20		Sechskantmutter M 8 TGL 0-555 gal Zn 6c	4		
21	5550 57 035 0	Stoßstange	2		
22	5550 57 032 0	Lagerteil	4		
23	5550 57 029 0	Gummilager	2		
24		Sechskantschraube M 12 x 40 TGL 0-931-8G-gal Zn 6c	4		
25		Federring A 12 TGL 7403 gal Zn 6c	4		
26		Sechskantmutter M 12 TGL 0-555 gal Zn 6c	4		
27		Sechskantschraube M 8 x 80 TGL 0-601	4		
28		Federscheibe 8 TGL 2927 gal Zn 6c	4		
29		Schmalkeilriemen SPB-LW 1800 TGL 14489	1		
30		Schmalkeilriemen SPB-LW 3150 TGL 14489	1		

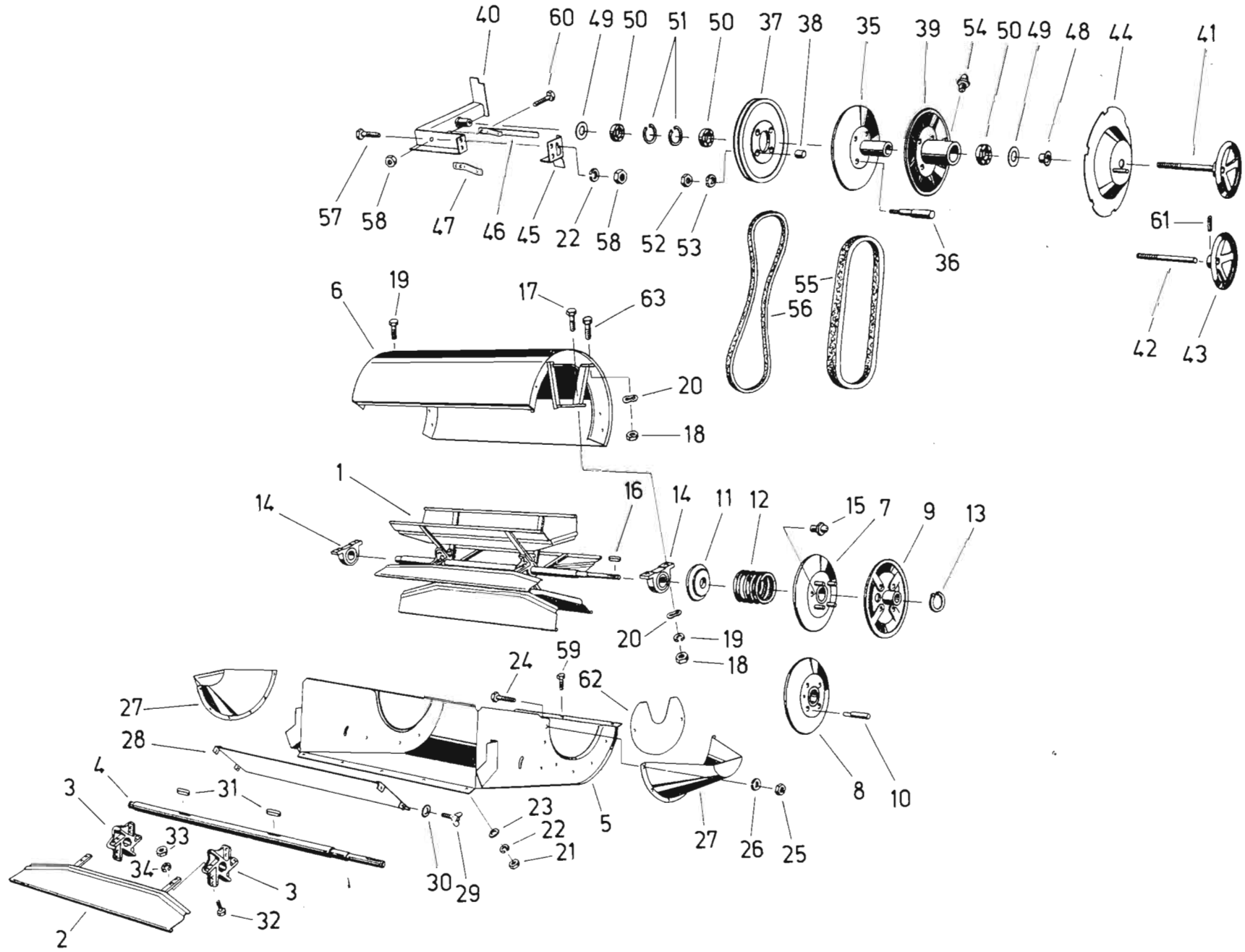


Bild-Nr.	Ersatzteil-Nr.	Benennung	Stück	Masse in kg	Bemerkungen
1	5550 59 001 0	Flügelrad	1		
2	5550 59 022 0	Flügel	6		
3	5550 59 025 0	Nabe	2		
4	5550 59 028 0	Gebläsewelle	1		
5	5550 59 002 0	Gehäuse-Unterteil	1		
6	5550 59 003 0	Gehäuse-Oberteil	1		
7	5550 59 010 0	Variatorscheibe	1		
8	5550 59 011 0	Regelscheibe	1		
9	5550 59 013 0	Festscheibe	1		
10	5550 59 012 0	Bolzen	1		
11	5550 59 016 0	Federteller	1		
12	5550 59 019 0	Druckfeder	1		
13		Sicherungsring 30 TGL 0-471	1		
14		Stehlager SGE 207 TGL 20905	2		
15		Kugelschmierkopf A 8 TGL 0-3402	1		
16		Paßfeder A 8 x 7 x 63 TGL 9500	1		
17		Sechskantschraube M 12 x 15 TGL 0-931-8 G-gal Zn 6c	4		
18		Sechskantmutter M 12 TGL 0-555	8		
19		Sechskantschraube M 12 x 35 TGL 0-931-8 G gal Zn 6 c	2		
20		Federscheibe 12 TGL 2927	16		verzinkt
21		Sechskantmutter M 8 TGL 0-555 gal Zn 6c	10		
22		Federring A 8 TGL 7403 gal Zn 6c	10		
23		Scheibe 9,5 TGL 8328 gal Zn 6c	10		
24		Sechskantschraube M 6 x 12 TGL 0-558 gal Zn 6c	12		
25		Sechskantmutter M 6 TGL 0-555 gal Zn 6c	12		
26		Federring A 6 TGL 7403 gal Zn 6c	12		
27	5550 59 020 0	Schutz	2		
28	5550 59 032 0	Windklappe	1		
29		Flügelschraube M 8 x 20 TGL 0-316-5 S-gal Zn 6c	4		
30		Scheibe A 9,5 TGL 0-440 gal Zn 6c	4		
31		Paßfeder A 12 x 8 x 63 TGL 9500	2		
32		Sechskantschraube M 10 x 30 TGL 0-558 gal Zn 6 c	24		
33		Sechskantmutter M 10 TGL 0-555 gal Zn 6c	24		
34		Federring A 10 TGL 7403 gal Zn 6c	24		
35	5550 40 052 0	Scheibe	1		
36	5550 40 053 0	Bolzen	4		
37	5550 40 054 0	Keilriemenscheibe	1		
38	5550 40 055 0	Distanzbuchse	4		
39	5550 40 056 0	Regelscheibe	1		
40	5550 40 058 0	Lagerbock	1		
41	5550 40 059 0	Spindel	1		
42	5550 40 060 0	Gewindestück	1		
43	5550 40 061 0	Handrad	1		
44	5550 40 064 0	Rastenteller	1		
45	5550 40 067 0	Regelbegrenzer	1		
46	5550 40 070 0	Arretierungshebel	1		
47	5550 40 072 0	Blattfeder	1		
48	5550 40 073 0	Distanzbuchse	1		
49	5550 40 074 0	Dichtscheibe	2		
50		Rillenkugellager 6206-2 RS TGL 2981	3		
51		Sicherungsring 62 TGL 0-472	2		
52		Sechskantmutter M 12 TGL 0-555 gal Zn 6c	4		
53		Federring A 12 TGL 7403 gal Zn 6c	4		
54		Kugelschmierkopf A 8 TGL 0-34-2	1		
55		Breitkeilriemen 36 x 14 x 1140, innen	1		
56		Schmalkeilriemen SPB-LW 1800 TGL 14489	1		
57		Sechskantschraube M 8 x 20 TGL 0-558 gal Zn 6c	2		
58		Sechskantmutter M 8 TGL 0-555 gal Zn 6c	4		
59		Sechskantschraube M 8 x 16 TGL 0-558 gal Zn 6c.	5		
60		Sechskantschraube M 8 x 30 TGL 0-558	1		
61		Paßkerbstift 5 x 36 TGL 0-1472-5 S	1		
62	5569 00 146 0	Gebläse-Abdeckung	2		
63		Sechskantschraube M 12 x 30 TGL 0-933-8 G-gal Zn 6c	2		

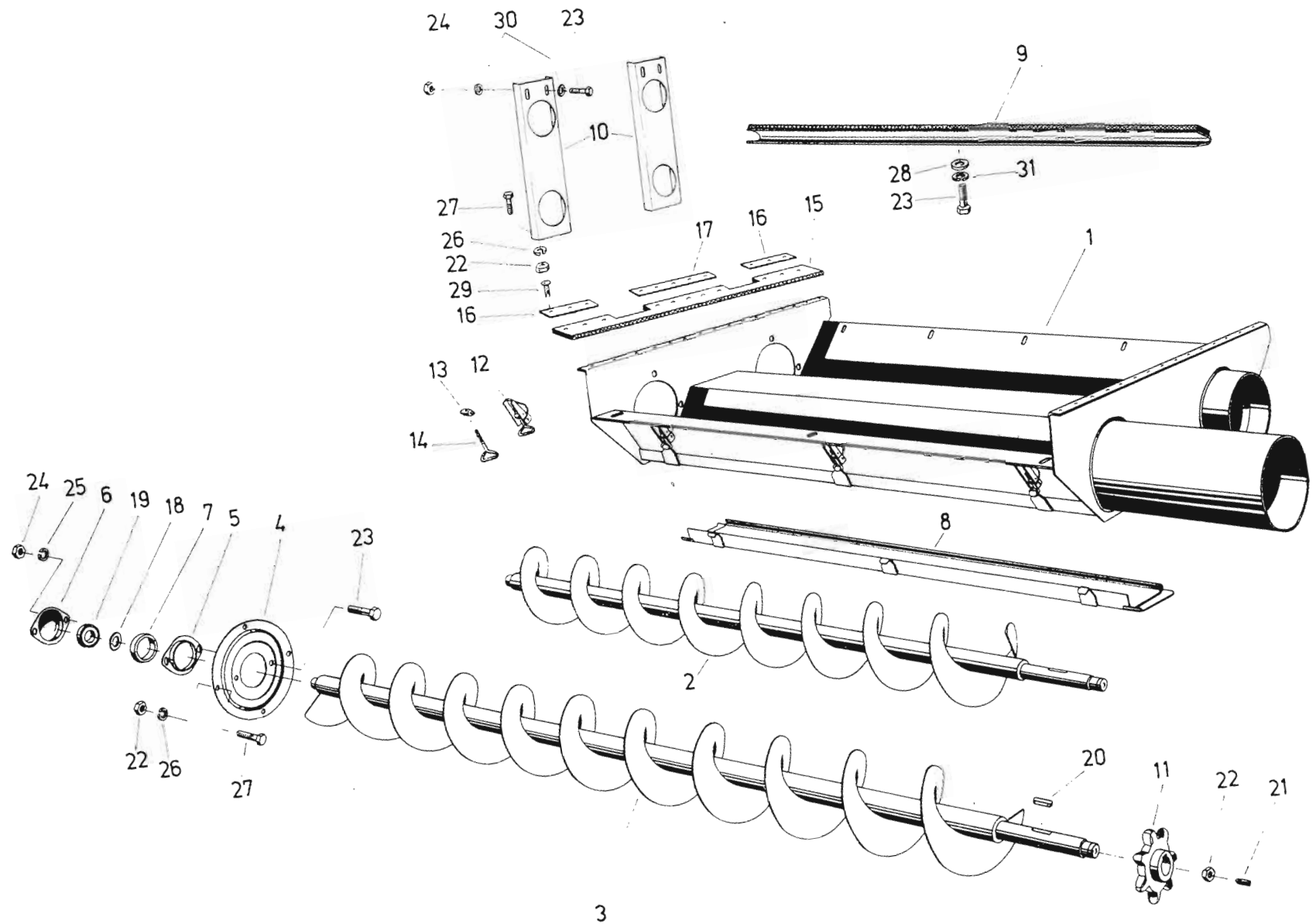


Bild-Nr.	Ersatzteil-Nr.	Benennung	Stück	Masse in kg	Bemer- kungen
1	5550 60 001 0	Gehäuse	1		
2	5550 60 045 0	Körnerschncke	1		
3	5550 60 048 0	Ährenschncke	1		
4	5550 60 007 0	Deckel	2		
5	5550 60 013 0	Lagerschale	2		
6	5550 60 014 0	Lagerschale	2		
7	5550 60 018 0	Aufnahmering	2		
8	5550 60 040 0	Klappe	2		
9	5550 60 012 0	Schiene	2		
10	5550 60 008 0	Aufhängung	4		
11	5550 60 046 0	Kettenrad	2		
12	5550 60 035 0	Verschluß	6		
13	5550 60 036 0	Mutter	6		
14	5550 60 037 0	Zughaken	6		
15	5550 60 026 0	Dichtung	2		
16	5550 60 024 0	Schiene	4		
17	5550 60 025 0	Schiene	2		
18	5247 05 048	Dichtscheibe	2		
19		Rillenkugellager 6205-2 RS TGL 2981	2		
20		Paßfeder A 8h9 x 7 x 36 TGL 9500	2		
21		Gewindestift M 8 x 18 TGL 0-553	2		
22		Sechskantmutter M 8 TGL 0-555 gal Zn 6c	18		
23		Sechskantschraube M 10 x 20 TGL 0-933-8 G-gal Zn 6c	18		
24		Sechskantmutter M 10 TGL 0-555 gal Zn 6c	12		
25		Federring A 10 TGL 7403 gal Zn 6c	4		
26		Federring A 8 TGL 7403 gal Zn 6c	16		
27		Sechskantschraube M 8 x 16 TGL 0-933-8 G-gal Zn 6c	16		
28		Scheibe 11,5 TGL 8328 gal Zn 6c	6		
29		Zweispitzniet, vernickelt, 4 x 8 x 8 x 14 TGL 16634	22		
30		Federscheibe 10 TGL 2927 gal Zn 6c	16		
31		Federring A 10 TGL 7403 gal Zn 6c	6		

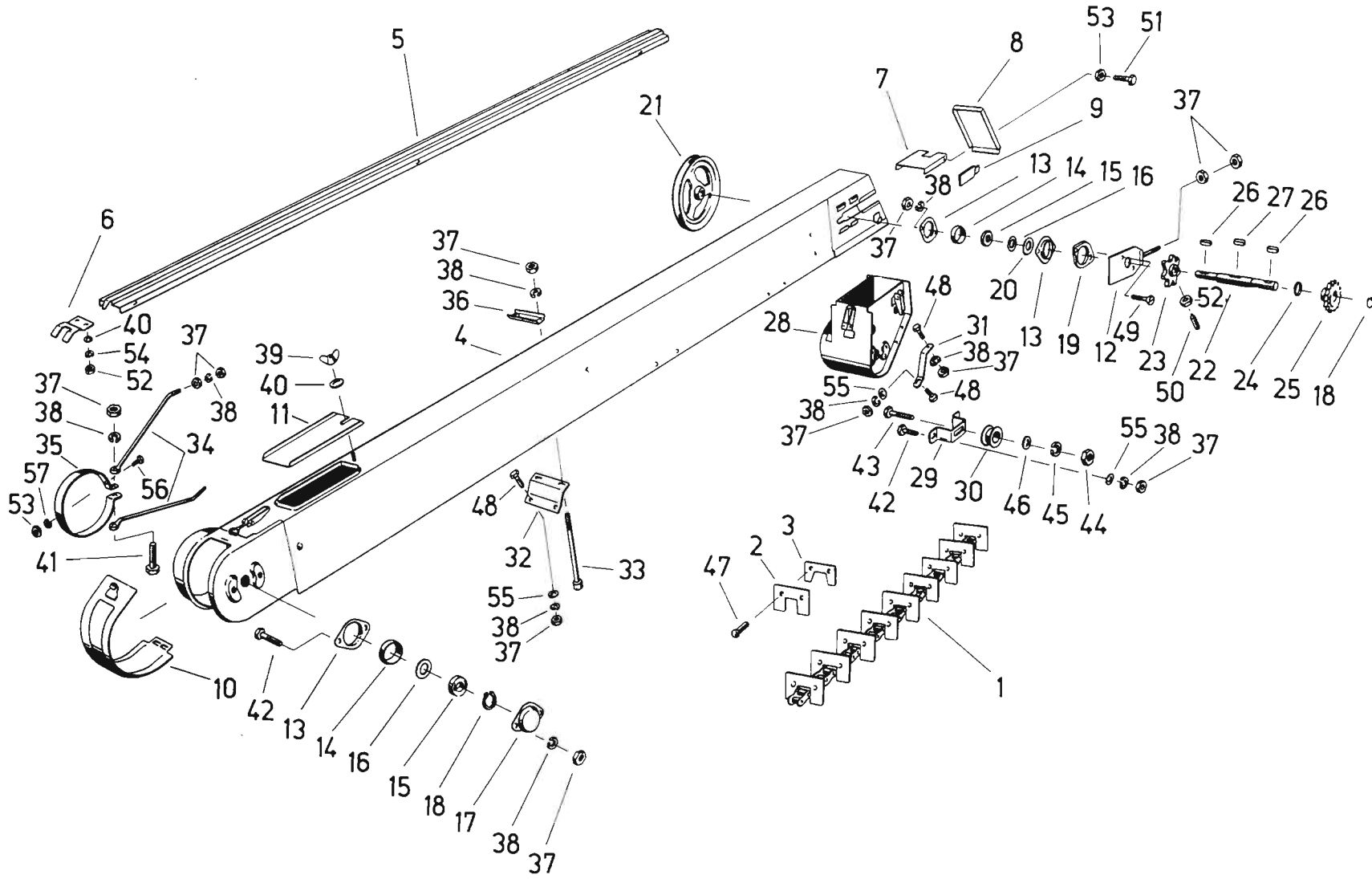


Bild-Nr.	Ersatzteil-Nr.	Benennung	Stück	Masse in kg	Bemerkungen
1	5550 62 003 0	Elevatorkette	1		
2	5550 62 101 0	Mitnehmer	36		
3	5550 62 102 0	Beilage	36		
4	5550 62 060 0	Gehäuse	1		
5	5550 62 076 0	Leitschiene	1		
6	5550 62 030 0	Führung	1		
7	5550 62 088 0	Schienenkopf	1		
8	5550 62 010 0	Deckel	1		
9	5550 62 015 0	Abdeckung	2		
10	5550 62 018 0	Klappe	1		
11	5550 62 026 0	Deckel	1		
12	5550 62 085 0	Schieber	2		
13	5550 60 013 0	Lagerschale	5		
14	5550 60 018 0	Aufnahmering	1		
15		Rillenkugellager 6205-2 RS TGL 2981	3		
16	5550 62 036 0	Dichtscheibe	3		
17	5550 60 014 0	Lagerschale	1		
18		Sicherungsring 25 TGL 0-471	3		
19	5550 61 011 0	Distanzring	2		
20	5247 05 048 0	Dichtscheibe	2		
21	5550 63 092 0	Keilriemenscheibe	1		
22	5550 63 093 0	Antriebswelle	1		
23	5550 60 046 0	Kettenrad	1		
24	5550 63 095 0	Ring	1		
25	5550 62 052 0	Kettenrad	1		
26		Paßfeder A 8 x 7 x 32 TGL 9500	2		
27		Paßfeder A 8 x 7 x 36 TGL 9500	1		
28	5550 62 110 0	Auswurfkopf	1		
29	5550 63 120 0	Bügel	1		
30	5550 63 121 0	Spannklotz	2		
31	5550 63 049 0	Stütze	1		
32	5550 63 048 0	Winkel	1		
33	5550 63 046 0	Spille	2		
34	5550 63 042 0	Spille	2		
35	5550 63 045 0	Schelle	1		
36	5550 62 045 0	Schiene	1		
37		Sechskantmutter M 10 TGL 0-555	25		
38		Federring A 10 TGL 7403	19		
39		Flügelmutter M 8 TGL 0-315 g-4 D-gal Zn 6c	1		
40		Scheibe 9,5 TGL 8328 gal Zn 6c	3		
41		Sechskantschraube M 10 x 40 TGL 0-933-8 G-gal Zn 6c	1		
42		Sechskantschraube M 10 x 20 TGL 0-933-8 G-gal Zn 6c	4		
43		Sechskantschraube M 12 x 60 TGL 0-933-8 G-gal Zn 6c	1		
44		Sechskantmutter M 12 TGL 0-555 gal Zn 6c	1		
45		Federring A 12 TGL 7403 gal Zn 6c	1		
46		Scheibe 14 TGL 8328 gal Zn 6c	1		
47		Flachniet A 6 x 22 TGL 0-7338-St 34u-2	72		
48		Sechskantschraube M 10 x 25 TGL 0-933-8 G-gal Zn 6c	6		
49		Senkschraube AM 10 x 30 TGL 5663-4 S-gal Zn 6c	4		
50		Gewindestift M 8 x 18 TGL 0-553 gal Zn 6c	1		
51		Sechskantschraube M 6 x 20 TGL 0-558	2		
52		Sechskantmutter M 8 TGL 0-555 gal Zn 6c	3		
53		Sechskantmutter M 6 TGL 0-555 gal Zn 6c	3		
54		Federring A 8 TGL 7403 gal Zn 6c	2		
55		Scheibe 11,5 TGL 8328 gal Zn 6c	8		
56		Sechskantschraube M 6 x 16 TGL 0-933-8 G-gal Zn 6c	1		
57		Federring A 6 TGL 7403 gal Zn 6c	1		

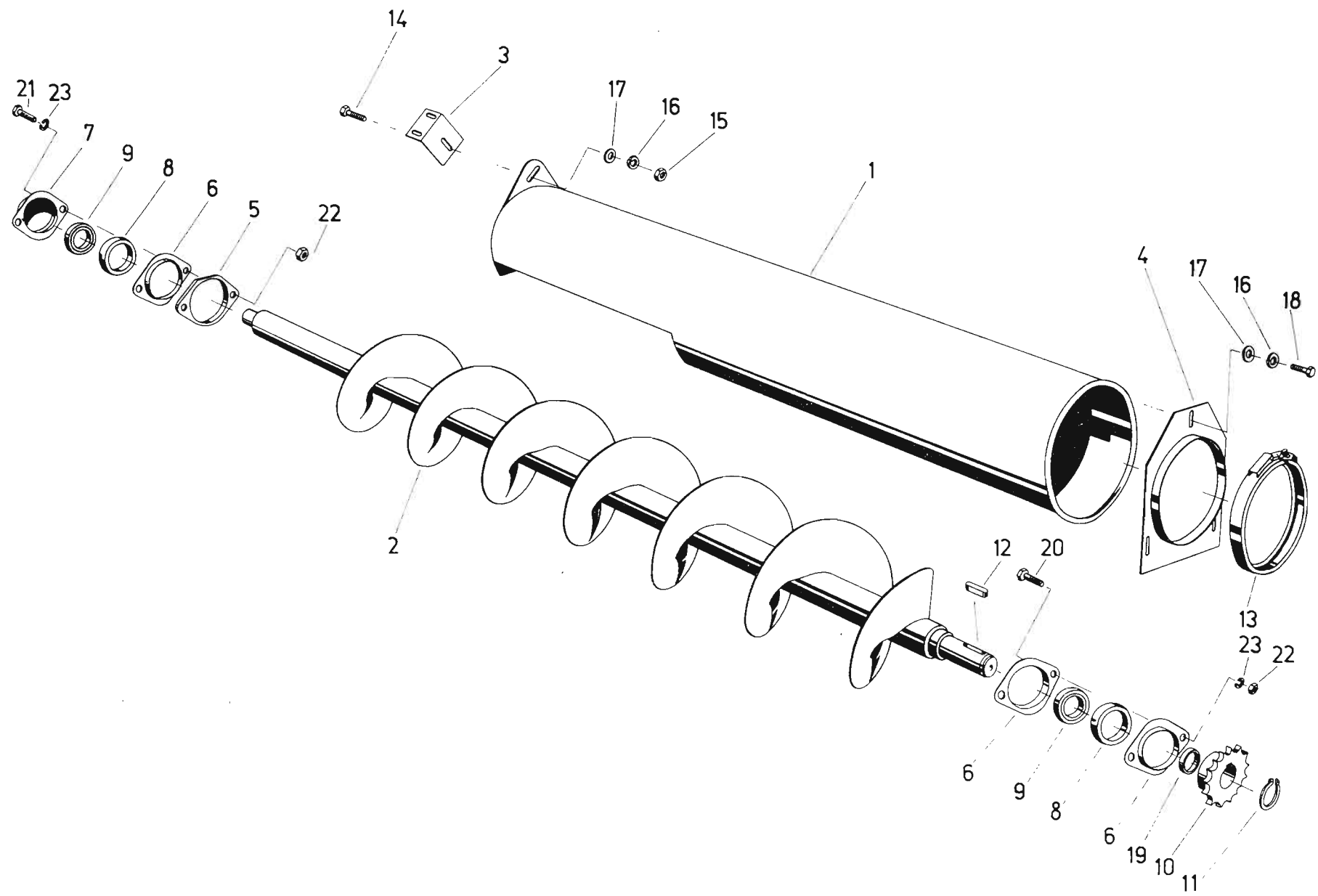


Bild-Nr.	Ersatzteil-Nr.	Benennung	Stück	Masse in kg	Bemer- kungen
1	5550 61 001 0	Schneckenrohr	1		
2	5550 61 002 0	Ährenschncke	1		
3	5550 61 006 0	Winkel	1		
4	5550 61 007 0	Rohrflansch	1		
5	5550 61 011 0	Distanzring	1		
6	5550 60 013 0	Lagerschale	3		
7	5550 60 014 0	Lagerschale	1		
8	5550 60 018 0	Aufnahmering	2		
9		Rillenkugellager 6205-2 RS-TGL 2981	2		
10	5550 62 052 0	Kettenrad	1		
11		Sicherungsring 25 TGL 0-471	1		
12		Paßfeder A 8 x 7 x 32 TGL 9500	1		
13	5550 62 022 0	Rohrschelle	1		
14		Sechskantschraube 8 x 20 TGL 0-558 gal Zn 6c	1		
15		Sechskantmutter M 8 TGL 0-555 gal Zn 6c	5		
16		Federring A 8 TGL 7403 gal Zn 6c	9		
17		Scheibe 9,5 TGL 8328 gal Zn 6c	11		
18		Sechskantschraube M 8 x 16 TGL 0-558 gal Zn 6c	3		
19	5550 63 055 0	Ring	1		
20		Sechskantschraube M 10 x 20 TGL 0-933-8 G-gal Zn 6c	60		
21		Sechskantschraube M 10 x 30 TGL 0-588-gal Zn 6c	2		
22		Sechskantmutter M 10 TGL 0-555 gal Zn 6c	4		
23		Federring A 10 TGL 7403 gal Zn 6c	4		

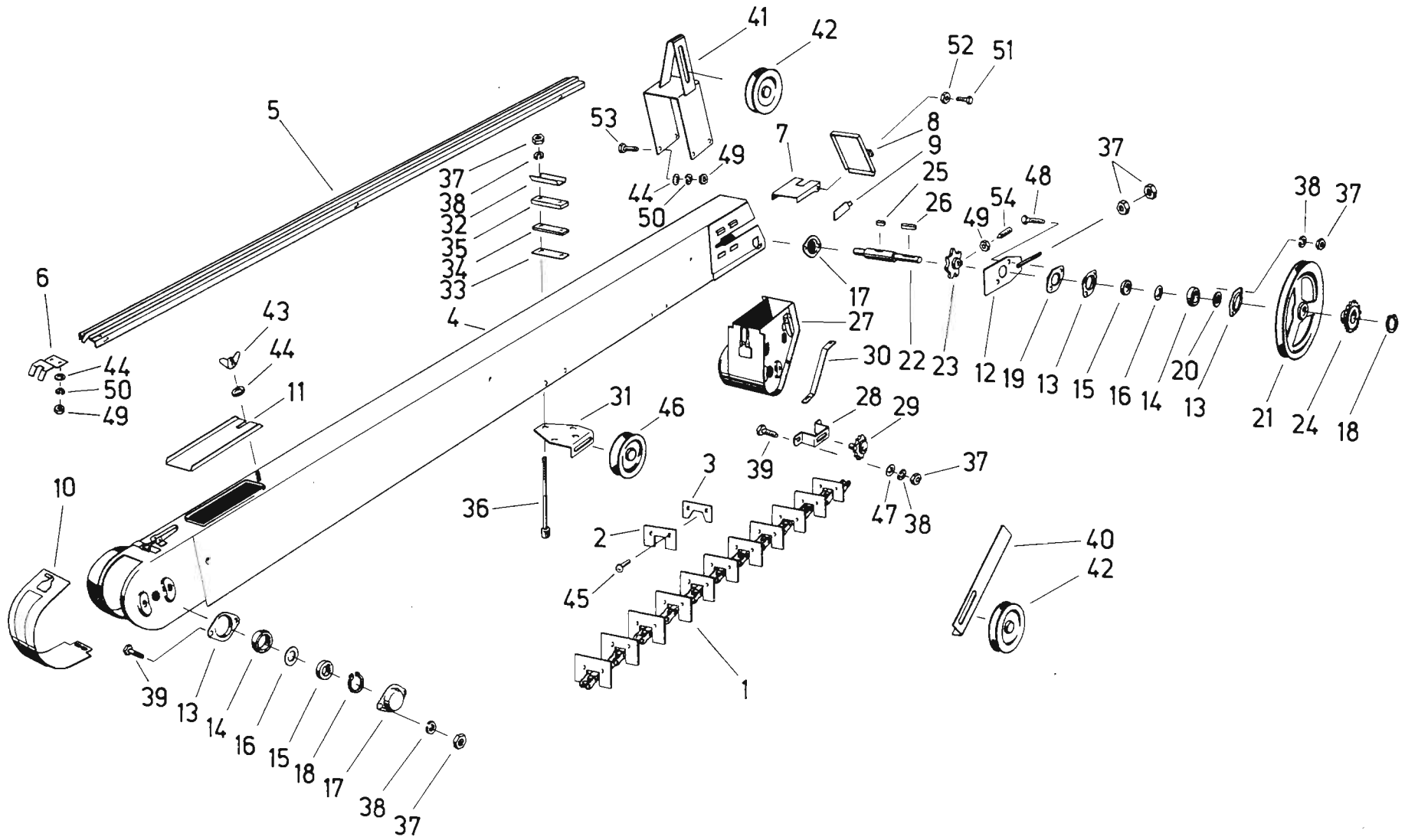


Bild-Nr.	Ersatzteil-Nr.	Benennung	Stück	Masse in kg	Bemerkungen
1	5550 62 003 0	Elevatorkette	1		
2	5550 62 101 0	Mitnehmer	36		
3	5550 62 102 0	Beilage	36		
4	5550 62 060 0	Gehäuse	1		
5	5550 62 076 0	Leitschiene	1		
6	5550 62 030 0	Führung	1		
7	5550 62 088 0	Schienenkopf	1		
8	5550 63 010 0	Deckel	1		
9	5550 62 015 0	Abdeckung	2		
10	5550 62 018 0	Klappe	1		
11	5550 62 026 0	Deckel	1		
12	5550 62 085 0	Schieber	2		
13	5550 60 013 0	Lagerschale	4		
14	5550 60 018 0	Aufnahmering	3		
15		Rillenkugellager 6205-2 RS TGL 2981	3		
16	5550 62 036 0	Dichtscheibe	3		
17	5550 60 014 0	Lagerschale	2		
18		Sicherungsring 25 TGL 0-471	3		
19	5550 61 011 0	Distanzring	2		
20	5247 05 048	Dichtscheibe	1		
21	5550 62 092 0	Keilriemenscheibe	1		
22	5550 62 093 0	Antriebswelle	1		
23	5550 60 046 0	Kettenrad	1		
24 X	5550 62 052 0	Kettenrad	1		
25		Paßfeder A 8 x 7 x 36 TGL 9500	1		
26		Paßfeder A 8 x 7 x 63 TGL 9500	1		
27	5550 62 110 0	Auswurfkopf	1		
28	5550 62 120 0	Bügel	1		
29		Kettenspanner 19,05 x 55 MwN 17767	1		
30	5550 62 049 0	Stütze	2		
31	5550 64 013 0	Winkel	1		
32	5550 62 045 0	Schiene	1		
33	5550 62 046 0	Beilage	1		
34	5550 62 047 0	Beilage	1		
35	5550 62 048 0	Beilage	1		
36	5550 62 042 0	Spille	2		
37		Sechskantmutter M 10 TGL 0-555 gal Zn 6 c	22		
38		Federring A 10 TGL 7403 gal Zn 6 c	18		
39		Sechskantschraube M 10 x 20 TGL 933-8 G gal Zn 6 c	8		
40	5550 64 010 0	Winkel	1		
41	5550 64 004 0	Spannrollenbock	1		
42		Keilriemenspanner B 25 x 65 MWN 17734	2		
43		Flügelmutter M 8 TGL 0-315g-4 D gal Zn 6 c	1		
44		Scheibe 9,5 TGL 8328 gal Zn 6 c	9		
45		Niet A 6 x 22 TGL 0-7338 St 34u-2	72		
46		Keilriemenspanner A 25 x 65 MwN 17734	1		
47		Scheibe 11,5 TGL 8328 gal Zn 6 c	6		
48		Sechskantschraube AM 10 x 30 TGL 5683-4 S gal Zn 6 c	4		
49		Sechskantmutter M 8	9		
50		Federring A 8 TGL 7403 gal Zn 6 c	8		
51		Sechskantschraube M 6 x 20 TGL 0-558 gal Zn 6 c	2		
52		Sechskantschraube M 6 x 20 TGL 0-558 gal Zn 6 c	2		
53		Sechskantschraube M 8 x 20 TGL 0-933-8 G gal Zn 6 c	4		
54		Gewindestift M 8 x 18 TGL 0-553 gal Zn 6 c	1		

schlußgeglüht

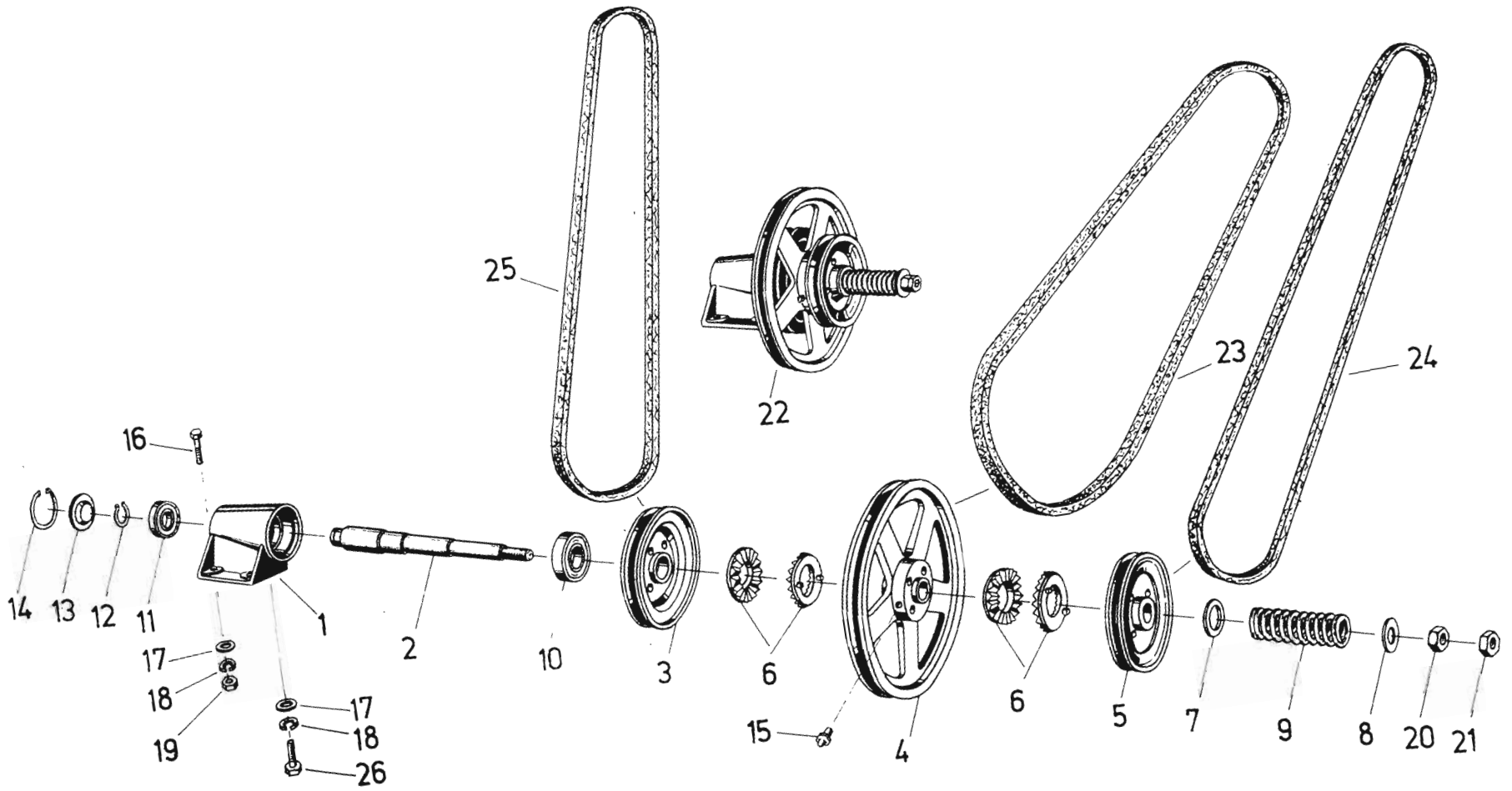


Bild-Nr.	Ersatzteil-Nr.	Benennung	Stück	Masse in kg	Bemerkungen
1	5550 64 028 0	Lagerbock	1		
2	5550 64 026 0	Welle	1		
3	5550 64 031 0	Keilriemenscheibe	1		
4	5550 64 030 0	Keilriemenscheibe	1		
5	5550 64 032 0	Keilriemenscheibe	1		
6	MD 818	Zahnscheibe	4		
7		Scheibe 36 TGL 8328	1		
8	5550 64 035 0	Druckscheibe	1		
9		Druckfeder C 7 x 50 x 11,5 TGL 18395	1		
10		Rillenkugellager 6308-2 RS TGL 2981	1		
11		Rillenkugellager 6207-2 RS TGL 2981	1		
12		Sicherungsring 35 TGL 0-471	1		
13		Deckel 72 TGL 33-17127	1		
14		Sicherungsring 72 TGL 0-472			
15		Kugelschmierkopf A 8 TGL 0-3402	2		
16		Sechskantschraube M 12 x 35 TGL 0-933-8 G gal Zn 6 c	4		
17		Scheibe 14 TGL 8328 gal Zn 6 c	4		
18		Federring A 12 TGL 7403 gal Zn 6 c	4		
19		Sechskantmutter M 12 TGL 0-934-5 S gal Zn 6 c	2		
20		Sechskantmutter BM 20 TGL 0-439-5 S	1		
21		Sechskantmutter M 20 TGL 0-934-5 S	1		
22	5550 64 001 0	Vorgelege	1		
23		Schmalkeilriemen SPC-LW 2500 TGL 14489	1		
24		Schmalkeilriemen SPC-LW 3000 TGL 14489	1		
25		Schmalkeilriemen SPC-LW 2650 TGL 14489	1		
26		Sechskantschraube M 12 x 25 TGL 0-933-8 G gal Zn 6 c	2		

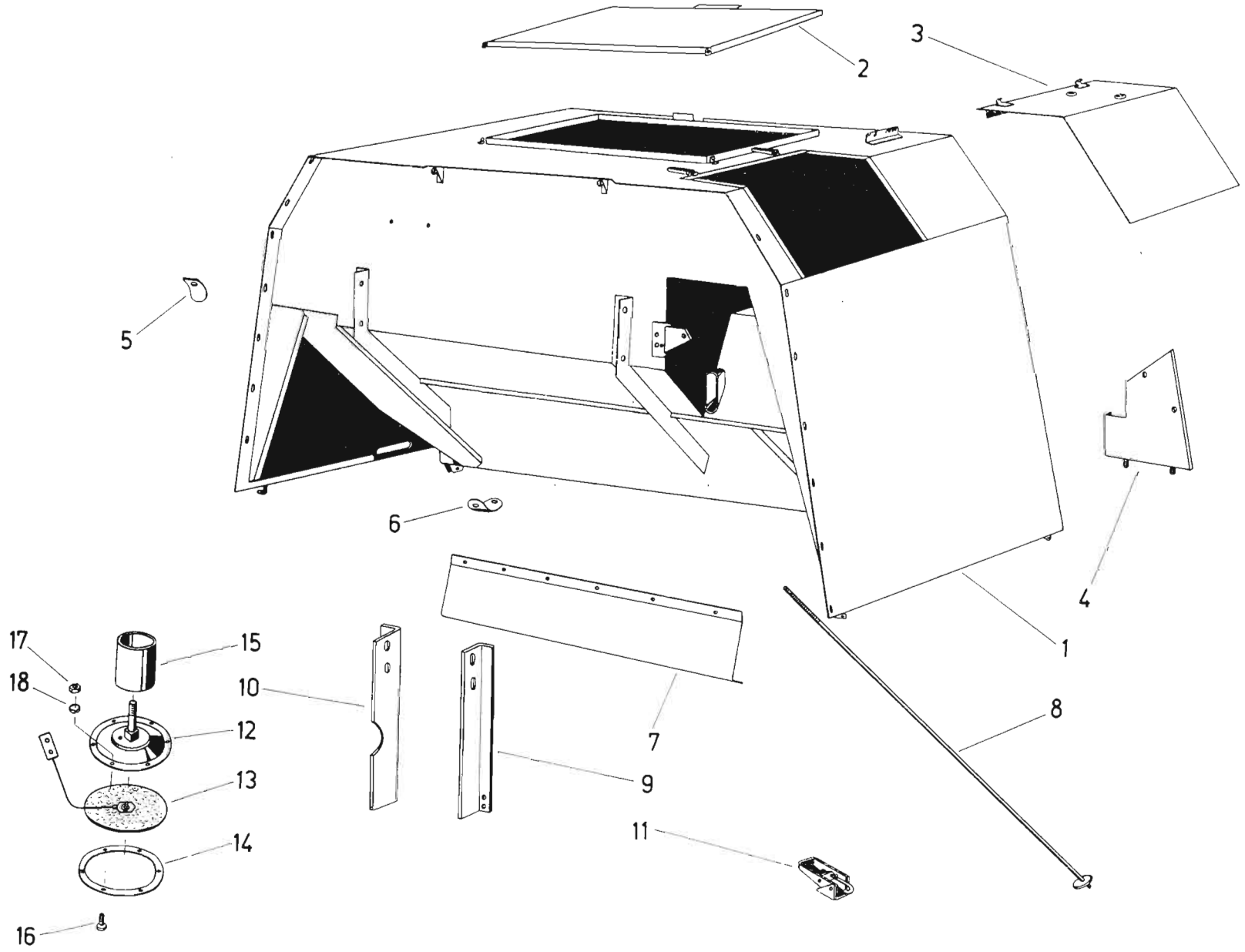


Bild-Nr.	Ersatzteil-Nr.	Benennung	Stück	Masse in kg	Bemerkungen
1	5550 67 001 0	Bunkergehäuse	1		
2	5550 67 011 0	Klappe	1		
3	5550 67 031 0	Klappe	1		
4	5550 67 056 0	Verkleidung	1		
5	5550 67 061 0	Deckel	1		
6	5550 67 060 0	Deckel	1		
7	5550 67 062 0	Blende	1		
8	5550 67 047 0	Spille	1		
9	5550 67 064 0	Winkel	4		
10	5550 67 066 0	Winkel	1		
11	5550 67 041 0	Verspannung	1		
12	5550 67 015 0	Stützen	1		
13	5550 67 018 0	Membrane	1		
14	5550 67 026 0	Ring	1		
15	5550 67 027 0	Rohr	1		
16		Linsenschraube BM 4 x 12 TGL 0-85 gal Zn 6 c	6		
17		Sechskantmutter M 4 TGL 0-934 gal Zn 6 c	6		
18		Federring A 4 TGL 7403 gal Zn 6 c	6		

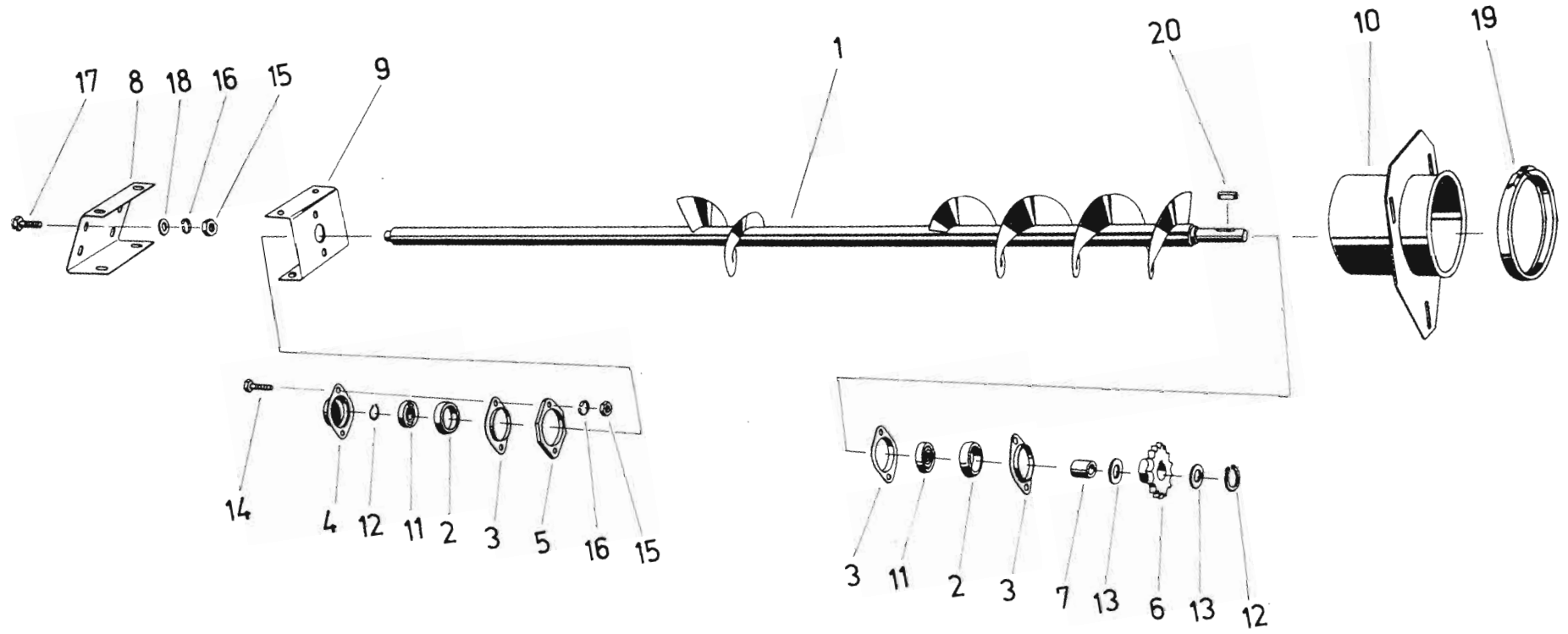


Bild-Nr.	Ersatzteil-Nr.	Benennung	Stück	Masse in kg	Bemerkungen
1	5550 67 076 0	Schneckenwelle	1		
2	5550 60 018 0	Aufnahmering	2		
3	5550 60 013 0	Lagerschale	3		
4	5550 60 014 0	Lagerschale	1		
5	5550 61 011 0	Distanzring	1		
6	5550 62 052 0	Kettenrad	1		
7	5550 62 055 0	Buchse	1		
8	5550 67 063 0	Halterung	1		
9	5550 67 091 0	Lagerbock	1		
10	5550 67 051 0	Stützen	1		
11		Rillenkugellager 6205-2-RS TGL 2981	2		
12		Sicherungsring 25 TGL 0-471	2		
13	5550 62 051 0	Distanzscheibe	nach Bedarf		
14		Sechskantschraube M 10 x 30 TGL 0-558 gal Zn 6 c	4		
15		Sechskantmutter M 10 TGL 0-555 gal Zn 6 c	15		
16		Federring A 10 TGL 7403 gal Zn 6 c	15		
17		Sechskantschraube M 10 x 25 TGL 0-933 gal Zn 6 c	11		
18		Scheibe 11,5 TGL 8328 gal Zn 6 c	11		
19	5550 62 022 0	Rohrschelle	1		
20		Paßfeder A 8 x 7 x 32 TGL 9500	1		

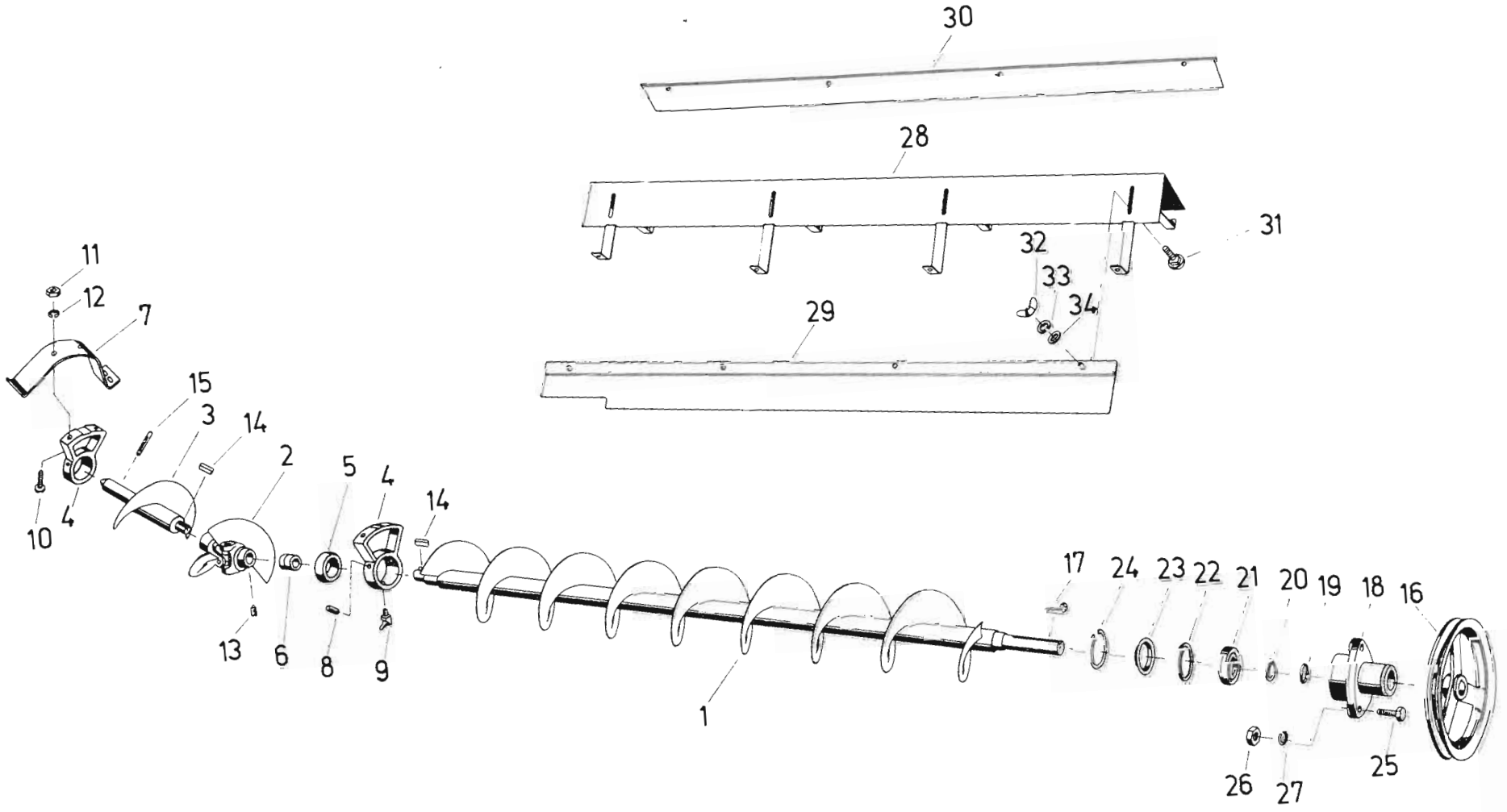


Bild-Nr.	Ersatzteil-Nr.	Benennung	Stück	Masse in kg	Bemer- kungen
1	5550 67 101 0	Schneckenwelle	1		
2	5550 67 130 0	Kreuzgelenk	1		
3	5550 67 126 0	Schneckenwelle	1		
4	5550 67 108 0	Einstellager	2		
5	5550 67 109 0	Kugel	2		
6		Buchse 2 F 36/45 x 36 EW TGL 6558	2		
7	5550 67 112 0	Lagerbock	1		
8		Gewindestift M 8 x 10 TGL 0-913	4		
9		Kugelschmierkopf B 8 TGL 0-3402	2		
10		Linsenschraube BM 10 x 35 TGL 0-85-5 S gal Zn 6 c	4		
11		Sechskantmutter M 10 TGL 0-555 gal Zn 6 c	4		
12		Federring A 10 TGL 7403 gal Zn 6 c	4		
13		Gewindestift M 10 x 16 TGL 0-553	2		
14		Paßfeder A 10 x 8 x 32 TGL 9500	2		
15		Zylinderkerbstift 16 x 90 TGL 0-1473-5 S	1		
16	5550 67 065 0	Keilriemenscheibe	1		
17		Nasenkeil 10 x 8 x 50 TGL 9502	1		
18	5550 67 113 0	Gehäuse	1		
19		Rundring 32 x 5 TGL 6365-WSD	1		
20		Sicherungsring 40 TGL 0-471	1		
21		Rillenkugellager 6208-2 RS TGL 2981	1		
22	5550 67 114 0	Ring	1		
23	5550 67 115 0	Deckel	1		
24		Sicherungsring 80 TGL 0-472	1		
25		Sechskantschraube M 12 x 40 TGL 0-931-8 G gal Zn 6 c	3		
26		Sechskantmutter M 12 TGL 0-555 gal Zn 6 c	3		
27		Federring A 12 TGL 7403 gal Zn 6 c	3		
28	5550 67 135 0	Abdeckung	1		
29	5550 67 141 0	Schieber	1		
30	5550 67 140 0	Schieber	1		
31		Flachrundschraube M 8 x 35 TGL 0-603 gal Zn 6 c	8		
32		Flügelmutter M 8 TGL 0-315-4 D gal Zn 6 c	8		
33		Federring A 8 TGL 7403 gal Zn 6 c	8		
34		Scheibe A 9,5 TGL 0-440 gal Zn 6 c	8		

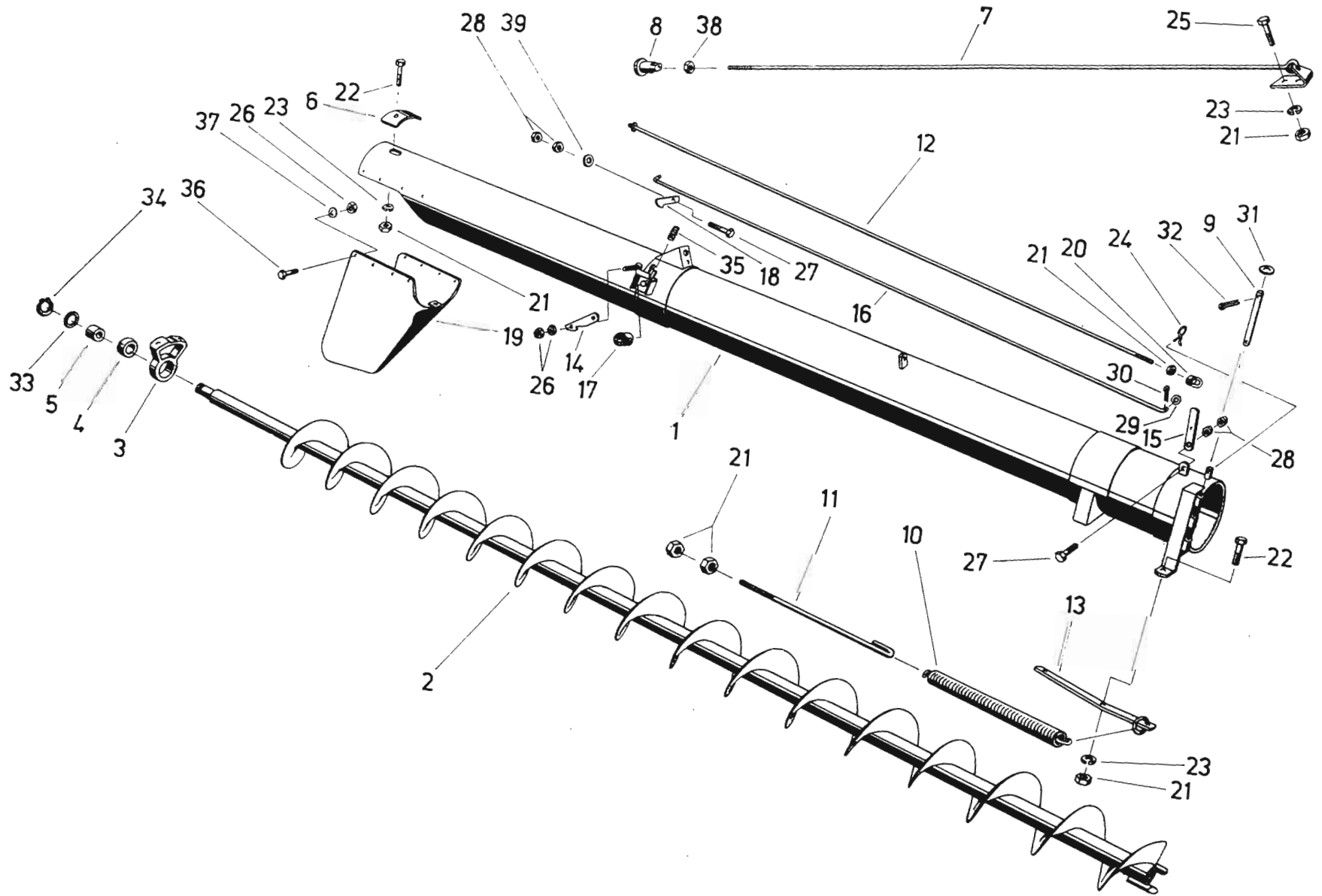


Bild-Nr.	Ersatzteil-Nr.	Benennung	Stück	Masse in kg	Bemer- kungen
1	5550 68 001 0	Austragsrohr	1		
2	5550 68 002 0	Schnecke	1		
3	5550 67 108 0	Einstellager	1		
4	5550 67 109 0	Kugel	1		
5		Buchse 2 F 36/45 x 36 EW TGL 6558 Hg W 2088 TGL 15372	1		
6	5550 68 016 0	Verstärkung	1		
7	5550 68 012 0	Verstrebung	1		
8	5550 68 017 0	Stellmutter	1		
9	5550 68 018 0	Scharnierachse	1		
10	5550 68 019 0	Zugfeder	1		
11	5550 68 020 0	Zugstange	1		
12	5550 68 026 0	Spille	1		
13	5550 68 030 0	Hebel	1		
14	5550 68 031 0	Hebel	1		
15	5550 68 032 0	Hebel	1		
16	5550 68 033 0	Stange	1		
17	5550 57 029 0	Gummilager	1		
18	5550 68 041 0	Haken	1		
19	5550 68 042 0	Schurre	1		
20		Osenmutter M 10 LaN 14153	1		
21		Sechskantmutter M 10 TGL 0-555 gal Zn 6 c	10		
22		Sechskantschraube M 10 x 30 TGL 0-558 gal Zn 6 c	2		
23		Federring A 10 TGL 7403 gal Zn 6 c	7		
24		Federstecker A 10 TGL 33-16121	1		
25		Sechskantschraube M 10 x 25 TGL 0-558 gal Zn 6 c	5		
26		Sechskantmutter M 6 TGL 0-555 gal Zn 6 c	11		
27		Sechskantschraube M 8 x 25 TGL 0-558 gal Zn 6 c	2		
28		Sechskantmutter M 8 TGL 0-555	4		
29		Scheibe 7 TGL 8328 gal Zn 6 c	2		
30		Splint 3 x 20 TGL 0-94-St gal Zn 6 c	2		
31		Scheibe 15 TGL 8328 gal Zn 6 c	2		
32		Splint 4 x 25 TGL 0-94-St Zn 6 c	2		
33		Scheibe 36 TGL 8328 gal Zn 6 c	1		
34		Sicherungsring 36 TGL 0-471	1		
35		Druckfeder A 1,2 x 13 x 11,5 TGL 18395	1		
36		Sechskantschraube M 6 x 16 TGL 0-558 gal Zn 6 c	9		
37		Scheibe A 7 TGL 0-440 gal Zn 6 c	8		
38		Sechskantmutter M 12 TGL 0-555 gal Zn 6 c	1		

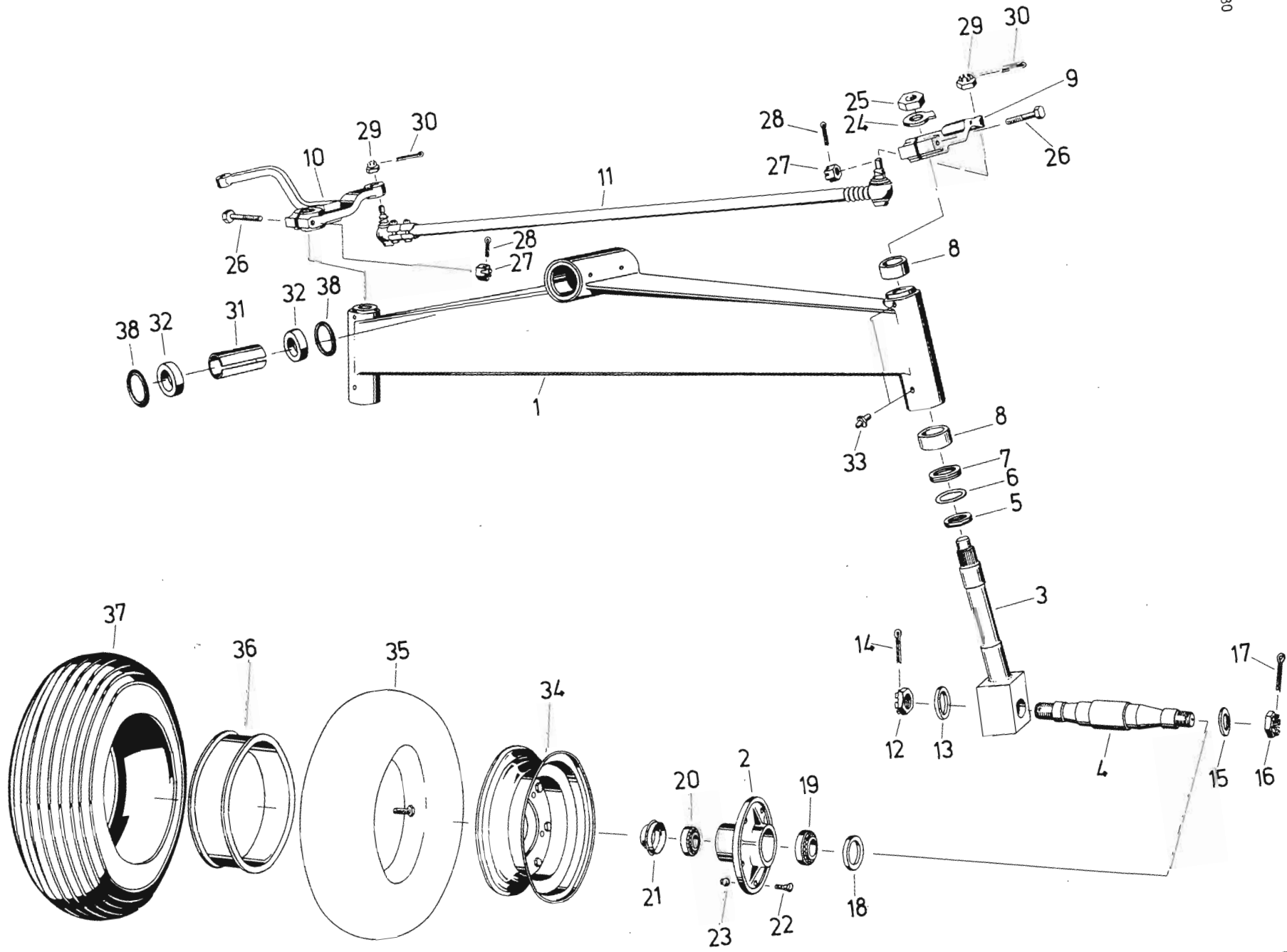


Bild-Nr.	Ersatzteil-Nr.	Benennung	Stück	Masse in kg	Bemerkungen
1	5550 29 001 0	Achse	1		
2	5901 20 001 0	Nabe	2		
3	5550 29 027 0	Achszapfen	2		
4	5550 29 026 0	Achsschenkel	2		
5	5550 29 008 0	Stützring	2		
6		Rundring 56 x 5 TGL 6365 WSF	2		
7		Axialrillenkugellager 51 109 TGL 2986	2		
8	5550 29 018 0	Buchse	4		
9	5550 29 013 0	Spurstangenhebel	1		
10	5550 29 014 0	Lenkhebel	1		
11	206.168-30.000/02	Spurstange	1		
12		Kronenmutter M 36 x 1,5 TGL 39-937-5 S gal Zn 6 c	2		
13		Scheibe 39 TGL 8328 gal Zn 6 c	2		
14		Splint 6 x 7 TGL 0-94-St gal Zn 6 c	2		
15		Scheibe 33 TGL 8328 gal Zn 6 c	2		
16		Kronenmutter M 30 x 1,5 TGL 39-937-5 S gal Zn 6 c	2		
17		Splint 6 x 55 TGL 0-94-St gal Zn 6 c	2		
18		Wellendichtring D 55 x 90 TGL 16454	2		
19		Kegelrollenlager 32210 TGL 2993	2		
20		Kegelrollenlager 32208 TGL 2993	2		
21	5901 20 003	Radkappe	2		
22	5901 20 005	Balzen	10		
23		Kugelbundmutter A 14 DIN 74361-8 G gal Zn 6 c	10		
24		Sicherungsblech 32 TGL 0-432 St gal Zn 6 c	2		
25		Sechskantmutter M 30 x 2 TGL 0-936-5 S gal Zn 6 c	2		
26		Sechskantschraube M 12 x 90 TGL 0-931-8 G	2		
27		Kronenmutter M 12 TGL 0-935-5 S gal Zn 6 c	2		
28		Splint 3 x 25 TGL 0-94-St gal Zn 6 c	2		
29		Kronenmutter M 16 TGL 0-935-5 S gal Zn 6 c	2		
30		Splint 4 x 30 TGL 0-94-St gal Zn 6 c	2		
31	5550 29 017 0	Hülse	1		
32	5550 29 019 0	Buchse	2		
33		Kugelschmierkopf A 8 TGL 0-3402	6		
34		Scheibenrad 9,00 x 15 KO TGL 10521	2		
35		Luftschlauch 10.00-15 TGL 20175	2		
36		Felgenband 120 x 15 TGL 104-6	2		
37		Reifen 10.00-15 AM TGL 6504	2		
38		Rundring 85 x 5 TGL 6365 WSE	2		

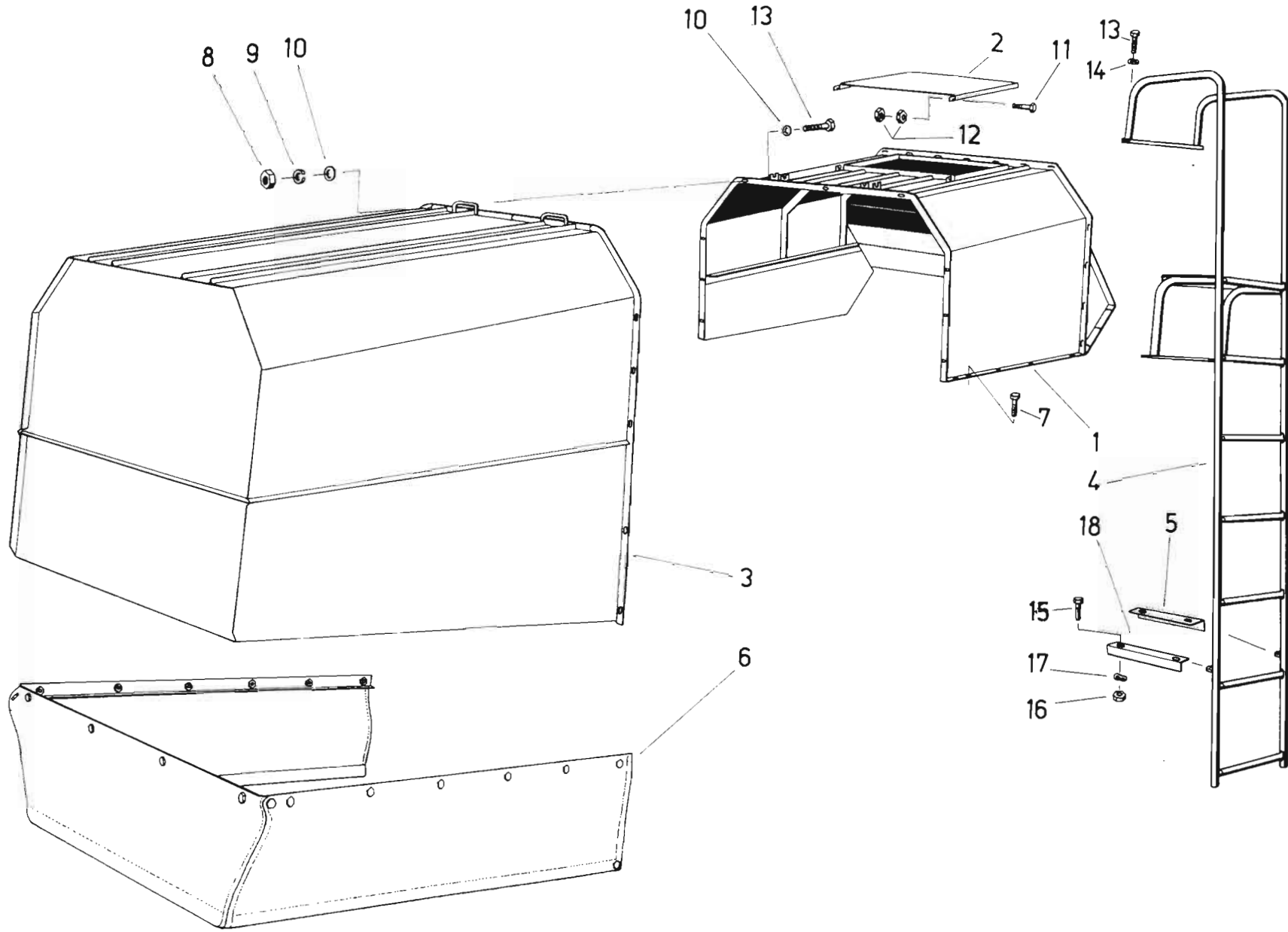


Bild-Nr.	Ersatzteil-Nr.	Benennung	Stück	Masse in kg	Bemer- kungen
1	5550 12 076 0	Gehäuse	1		
2	5550 12 078 0	Deckel	1		
3	5550 12 006 0	Auslaufhaube	1		
4	5550 46 001 0	Leiter	1		
5	5550 46 010 0	Winkel	1		
6	5569-3600:000/02	Schwadformer	1		
7		Sechskantschraube M 10 x 25 TGL 0-558	16		
8		Sechskantmutter M 10 TGL 0-555	16		
9		Federring A 10 TGL 7403	16		
10		Scheibe 11,5 TGL 8328	27		
11		Sechskantschraube M 6 x 20 TGL 0-558	2		
12		Sechskantmutter M 6 TGL 0-555	4		
13		Sechskantschraube M 10 x 20 TGL 0-558 gal Zn 6 c	13		
14		Federscheibe 10 TGL 2927 verzinkt	2		
15		Sechskantschraube M 8 x 16 TGL 0-558 gal Zn 6 c	4		
16		Sechskantmutter M 8 TGL 0-555 gal Zn 6 c	4		
17		Federscheibe 8 TGL 2927 verzinkt	4		
18	5550 46 009 0	Winkel	1		

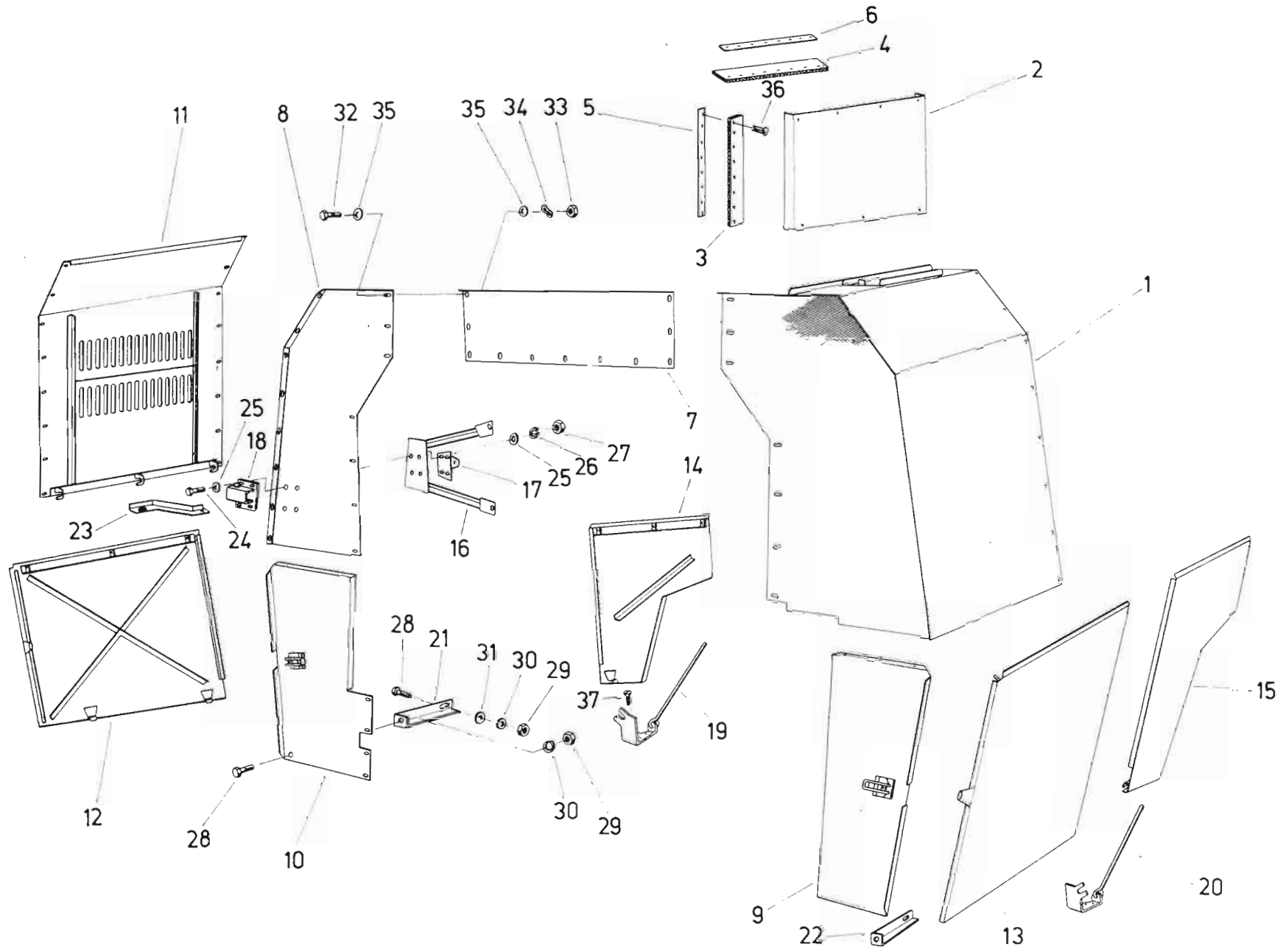


Bild-Nr.	Ersatzteil-Nr.	Benennung	Stück	Masse in kg	Bemerkungen
1	5550 12 064 0	Kühlerverkleidung	1		
2	5550 12 066 0	Windblech	1		
3	5550 12 068 0	Gummiplatte	2		
4	5550 12 067 0	Gummiplatte	2		
5	5550 12 070 0	Beilage	2		
6	5550 12 069 0	Beilage	2		
7	5550 12 034 0	Abdeckung	1		
8	5550 12 018 0	Rückwand	1		
9	5550 12 020 0	Rückwand	1		
10	5550 12 016 0	Rückwand	1		
11	5550 12 046 0	Motorverkleidung	1		
12	5550 12 044 0	Klappe	1		
13	5550 12 055 0	Klappe	1		
14	5550 12 040 0	Klappe	1		
15	5550 12 051 0	Klappe	1		
16	5550 12 026 0	Verstärkung	1		
17	5550 12 024 0	Halter	1		
18	5550 12 028 0	Bock	1		
19	5550 12 042 0	Klappstütze	2		
20	5550 12 053 0	Kloppstütze	2		
21	5550 12 022 0	Strebe	1		
22	5550 12 032 0	Strebe	2		
23	5550 12 030 0	Stütze	1		
24		Sechskantschraube M 10 x 30 TGL 0-558	4		
25		Scheibe 11,5 TGL 8328	8		
26		Federring A 10 TGL 7403	4		
27		Sechskantmutter M 10 TGL 0-555	4		
28		Sechskantschraube M 8 x 20 TGL 0-558	12		
29		Sechskantmutter M 8 TGL 0-555	23		
30		Federring A 8 TGL 7403	23		
31		Scheibe 9,5 TGL 8328	5		
32		Sechskantschraube M 6 x 16 TGL 0-558	65		
33		Sechskantmutter M 6 TGL 0-555	77		
34		Federscheibe 6 TGL 2927 verzinkt	53		
35		Scheibe A 7 TGL 0-440	65		
36		Zweispitzniet 4 x 8 x 8 x 14 TGL 16634	36		
37		Senkschraube BM 8 x 20 TGL 5683-4 S gal Zn 6 c	4		

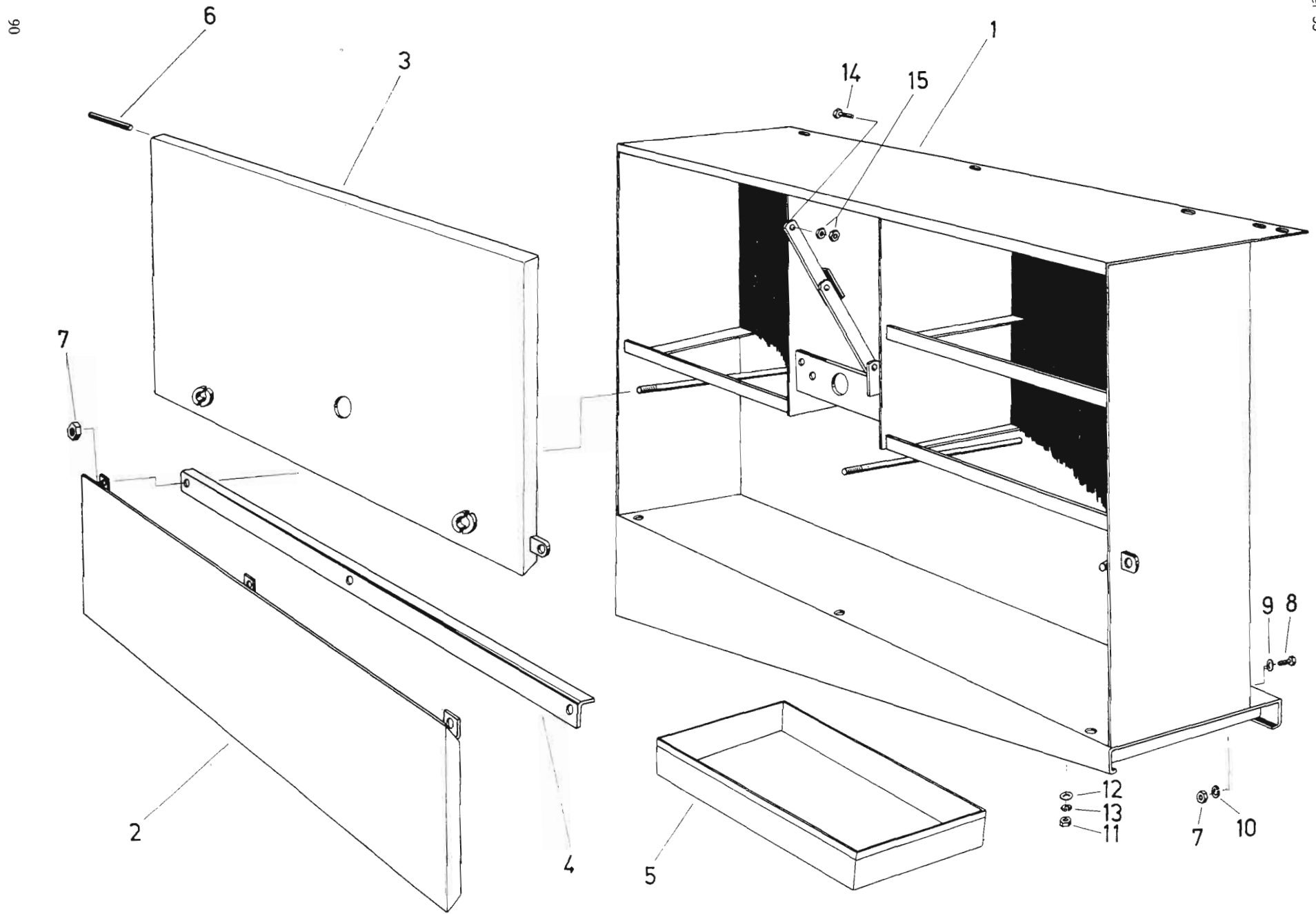


Bild-Nr.	Ersatzteil-Nr.	Benennung	Stück	Masse in kg	Bemerkungen
1	5550 36 001 0	Kasten	1		
2	5550 36 002 0	Wand	1		
3	5550 36 003 0	Klappe	1		
4	5550 36 004 0	Winkel	1		
5	5550 36 005 0	Kasten	3		
6	5550 36 006 0	Bolzen	2		
7		Sechskantmutter M 12 TGL 0-934-5 S gal Zn 6 c	11		
8		Sechskantschraube M 10 x 20 TGL 0-558 gal Zn 6 c	5		
9		Scheibe 11,5 TGL 8328 gal Zn 6 c	5		
10		Federring A 10 TGL 7403 gal Zn 6 c	5		
11		Sechskantmutter M 8 TGL 0-934-5 S gal Zn 6 c	3		
12		Scheibe 9,5 TGL 8328 gal Zn 6 c	3		
13		Federring A 8 TGL 7403 gal Zn 6 c	3		
14		Sechskantschraube M 6 x 20 TGL 0-558 gal Zn 6 c	1		
15		Sechskantmutter M 6 TGL 0-934-5 S gal Zn 6 c	2		

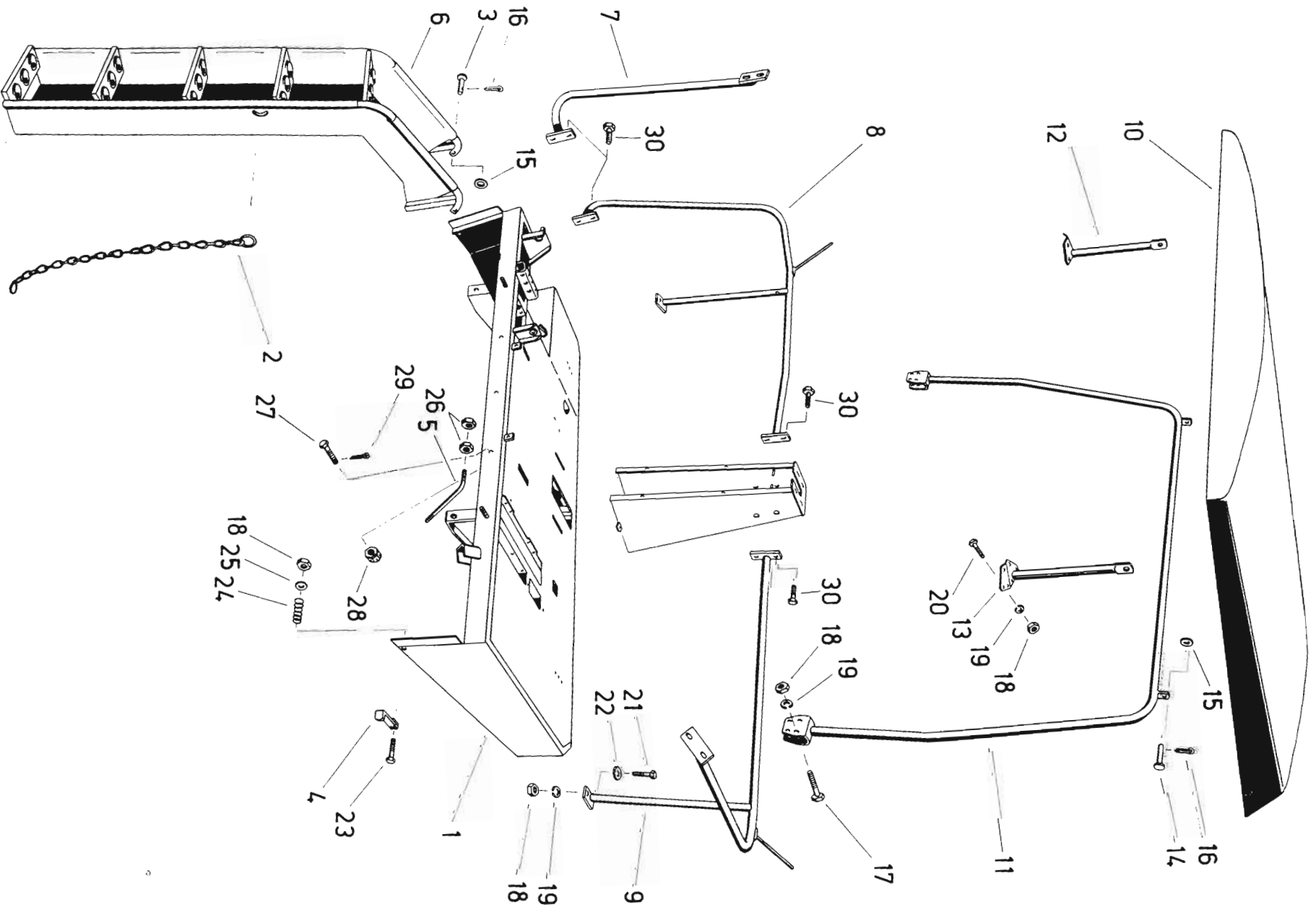


Bild-Nr.	Ersatzteil-Nr.	Benennung	Stück	Masse in kg	Bemerkungen
1	5550 14 001 0	Rahmen	1		
2		Knotenkette 4,2 x 52 TGL 4738 verzinkt 32 Glieder	1		
3		Bolzen 10h11 x 40 x 35 TGL 18010 gal Zn 6 c	2		
4	5550 14 011 0	Riegel	2		
5	5550 14 012 0	Zugstab	1		
6	5550 21 000 0	Aufstieg	1		
7	5550 20 001 0	Hinterteil	1		
8	5550 20 004 0	Vorderteil	1		
9	5550 20 007 0	Seitenteil	1		
10	5569 50 991 0	Sonnendach	1		
11	5569 50 002 0	Tragrohr	1		
12	5569 50 003 0	Stütze	1		
13	5569 50 004 0	Stütze	1		
14		Bolzen 10h11 x 25 x 20 TGL 18010 gal Zn 6 c	4		
15		Scheibe 10,5 TGL 17774 St gal Zn 6 c	6		
16		Splint 3 x 16 TGL 0-94-St gal Zn 6 c	6		
17		Sechskantschraube M 8 x 45 TGL 0-931-8 G gal Zn 6 c	8		
18		Sechskantmutter M 8 TGL 0-555 gal Zn 6 c	34		
19		Federring A 8 TGL 7403 gal Zn 6 c	32		
20		Sechskantschraube M 8 x 16 TGL 0-933-8 G gal Zn 6 c	8		
21		Sechskantschraube M 8 x 25 TGL 0-558 gal Zn 6 c	8		
22		Scheibe 9,5 TGL 8328 gal Zn 6 c	16		
23		Sechskantschraube M 8 x 45 TGL 0-558 gal Zn 6 c	2		
24		Druckfeder A 1,8 x 12 x 7,5 TGL 18395	2		
25		Scheibe 8,4 TGL 17774 St gal Zn 6 c	2		
26		Sechskantmutter M 12 TGL 0-555 gal Zn 6 c	4		
27		Sechskantschraube M 12 x 25 S TGL 0-933-8 G gal Zn 6 c	3		
28		Kronenmutter M 12 TGL 0-935-5 S gal Zn 6 c	9		
29		Splint 3 x 25 TGL 0-94-St gal Zn 6 c	9		
30		Sechskantschraube M 8 x 20 TGL 0-558 gal Zn 6 c	8		

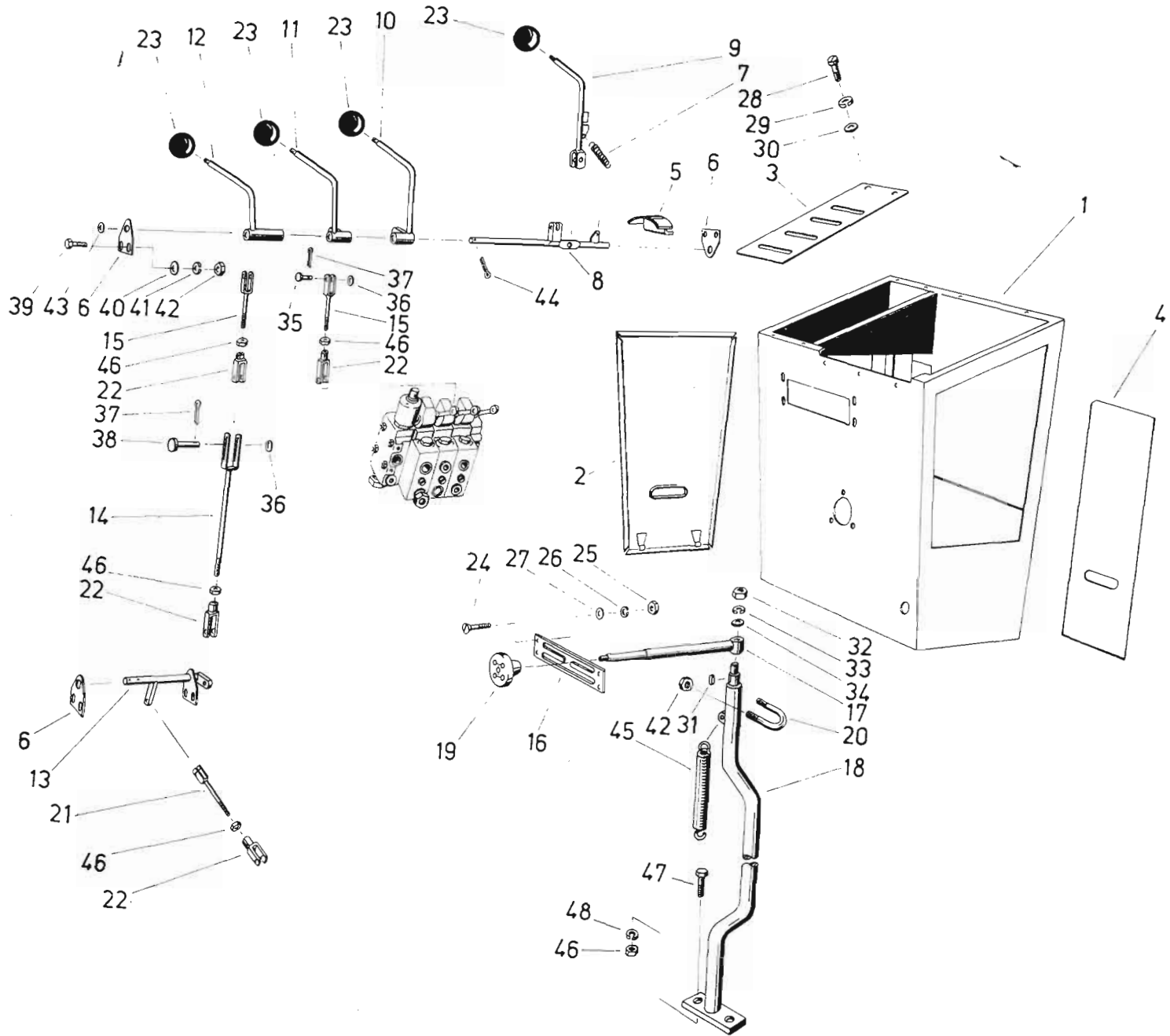


Bild-Nr.	Ersatzteil-Nr.	Benennung	Stück	Masse in kg	Bemerkungen
1	5550 16 001 0	Schaltkasten	1		
2	5550 16 026 0	Deckel	1		
3	5550 16 013 0	Abdeckung	1		
4	5550 16 028 0	Deckel	1		
5	5550 16 010 0	Zahnsegment	1		
6	5550 16 008 0	Lager	4		
7	5906 11 060 0	Zugfeder	1		
8	5550 16 032 0	Welle	1		
9	5550 16 034 0	Gashebel	1		
10	5550 16 036 0	Handhebel	1		
11	5550 16 038 0	Handhebel	1		
12	5550 16 040 0	Handhebel	1		
13	5550 16 044 0	Gelenk	1		
14	5550 16 046 0	Druckstab	1		
15	5550 16 015 0	Zuggabel	3		
16	5550 16 021 0	Schaltkulisse	1		
17	5550 16 019 0	Handhebel	1		
18	5550 16 017 0	Schaltstange	1		
19	5550 16 022 0	Schalthebelgriff	1		
20	5550 16 023 0	Bügel schraube	1		
21	5550 16 048 0	Druckgabel	1		
22		Gabelkopf 10 x 40 TGL 0-71752 gal Zn 6 c	5		
23		Kugelknopf C 40 DIN 319 FS 71	4		
24		Senkschraube BM 8 x 20 TGL 5683-4 S gal Zn 6 c	4		
25		Sechskantmutter M 8 TGL 0-555 gal Zn 6 c	4		
26		Federring A 8 TGL 7403 gal Zn 6 c	4		
27		Scheibe 9,5 TGL 8328 gal Zn 6 c	4		
28		Zylinderschraube AM 5 x 10 TGL 0-84-5 S gal Zn 6 c	4		
29		Federring A 5 TGL 7403 gal Zn 6 c	4		
30		Scheibe 5,8 TGL 8328 gal Zn 6 c	4		
31		Paßfeder A 6 x 6 x 20 TGL 9500	1		
32		Sechskantmutter M 12 TGL 0-555 gal Zn 6 c	1		
33		Federring A 12 TGL 7403 gal Zn 6 c	1		
34		Scheibe 13 TGL 0-125-St gal Zn 6 c	1		
35		Bolzen 10h11 x 32 x 24 TGL 18010	9		
36		Scheibe 10,5 TGL 17774 gal Zn 6 c	10		
37		Splint 3 x 16 TGL 0-94-St gal Zn 6 c	10		
38		Bolzen 10h11 x 36 x 30 TGL 18010	1		
39		Sechskantschraube M 8 x 20 TGL 0-558 gal Zn 6 c	17		
40		Scheibe 9,5 TGL 8328 gal Zn 6 c	17		
41		Federring A 8 TGL 7403 gal Zn 6 c	17		
42		Sechskantmutter M 8 TGL 0-555 gal Zn 6 c	21		
43		Scheibe 17 TGL 17774 gal Zn 6 c	3		
44		Splint 4 x 25 TGL 0-94 St gal Zn 6 c	2		
45		Zugfeder A 2,8 x 30 x 40 TGL 18397	1		
46		Sechskantmutter M 10 TGL 0-555 gal Zn 6 c	7		
47		Sechskantschraube M 10 x 30 TGL 0-558 gal Zn 6 c	2		
48		Federring A 10 TGL 7403 gal Zn 6 c	2		

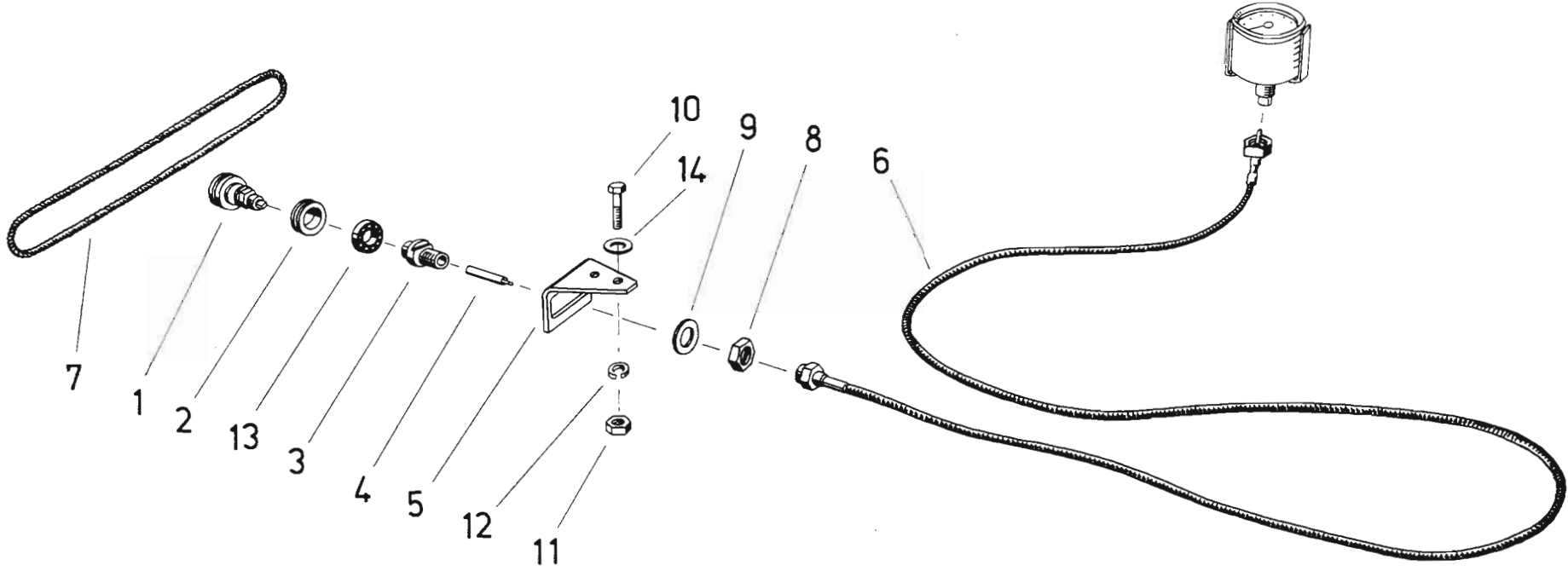


Bild-Nr.	Ersatzteil-Nr.	Benennung	Stück	Masse in kg	Bemerkungen
1	5550 41 001 0	Anzapfteil	1		
2	5550 41 012 0	Keilriemenscheibe	1		
3	5550 41 013 0	Lagerung	1		
4	5550 41 014 0	Mitnehmer	1		
5	5550 41 008 0	Stellwinkel	1		
6		Biegsame Welle A 2;H 2-2350 TGL 16253	1		
7		Rundriemen 5 x 1100	1		Alpica Schlotheim
8		Sechskantmutter M 22 x 1,5 TGL 0-936-5 S gal Zn 6 c	1		
9		Scheibe 23 TGL 8328 gal Zn 6 c	1		
10		Sechskantschraube M 8 x 20 TGL 0-558 gal Zn 6 c	2		
11		Sechskantmutter M 8 TGL 0-555 gal Zn 6 c	2		
12		Federring A 8 TGL 7403 gal Zn 6 c	2		
13		Rillenkugellager 6001 TGL 2981	1		
14		Scheibe 9,5 TGL 8328 gal Zn 6 c	2		

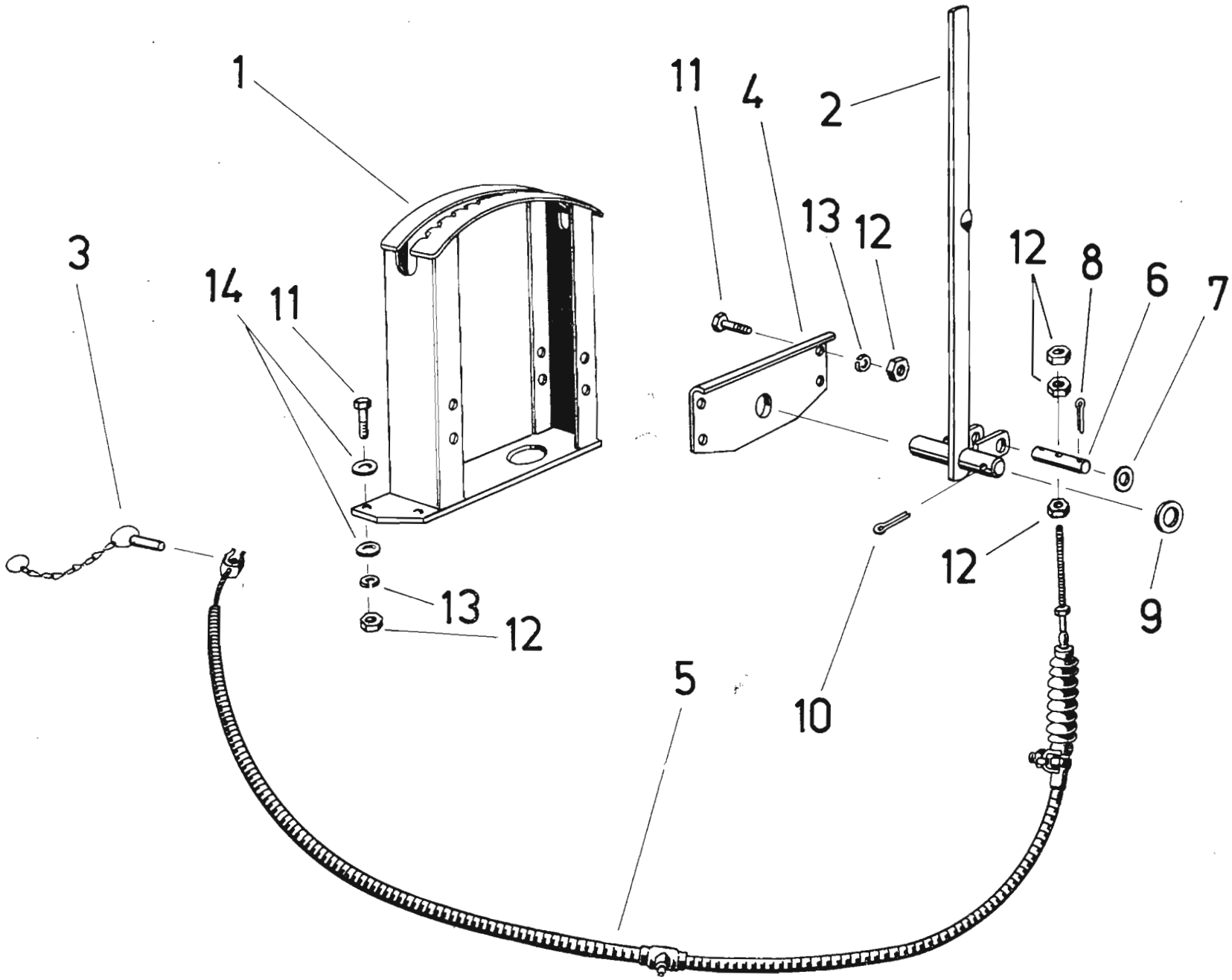


Bild-Nr.	Ersatzteil-Nr.	Benennung	Stück	Masse in kg	Bemer- kungen
1	5550 06 001 0	Anbaubock	1		
2	5550 06 006 0	Verstellhebel	1		
3	5550 06 010 0	Ringbolzen	1		
4	5550 06 014 0	Träger	2		
5	5550 06 018 0	Bremsseil	1		
6	5550 06 022 0	Bolzen	1		
7		Scheibe 21 TGL 8328 gal Zn 6 c	2		
8		Splint 5 x 30 TGL 0-94-St gal Zn 6 c	2		
9		Scheibe 26 TGL 17774 St gal Zn 6 c	2		
10		Splint 6 x 35 TGL 0-94-St gal Zn 6 c	2		
11		Sechskantschraube M 10 x 25 TGL 0-558 gal Zn 6 c	12		
12		Sechskantmutter M 10 TGL 0-555 gal Zn 6 c	15		
13		Federring A 10 TGL 7403 gal Zn 6 c	12		
14		Scheibe 11,5 TGL 8328 gal Zn 6 c	8		

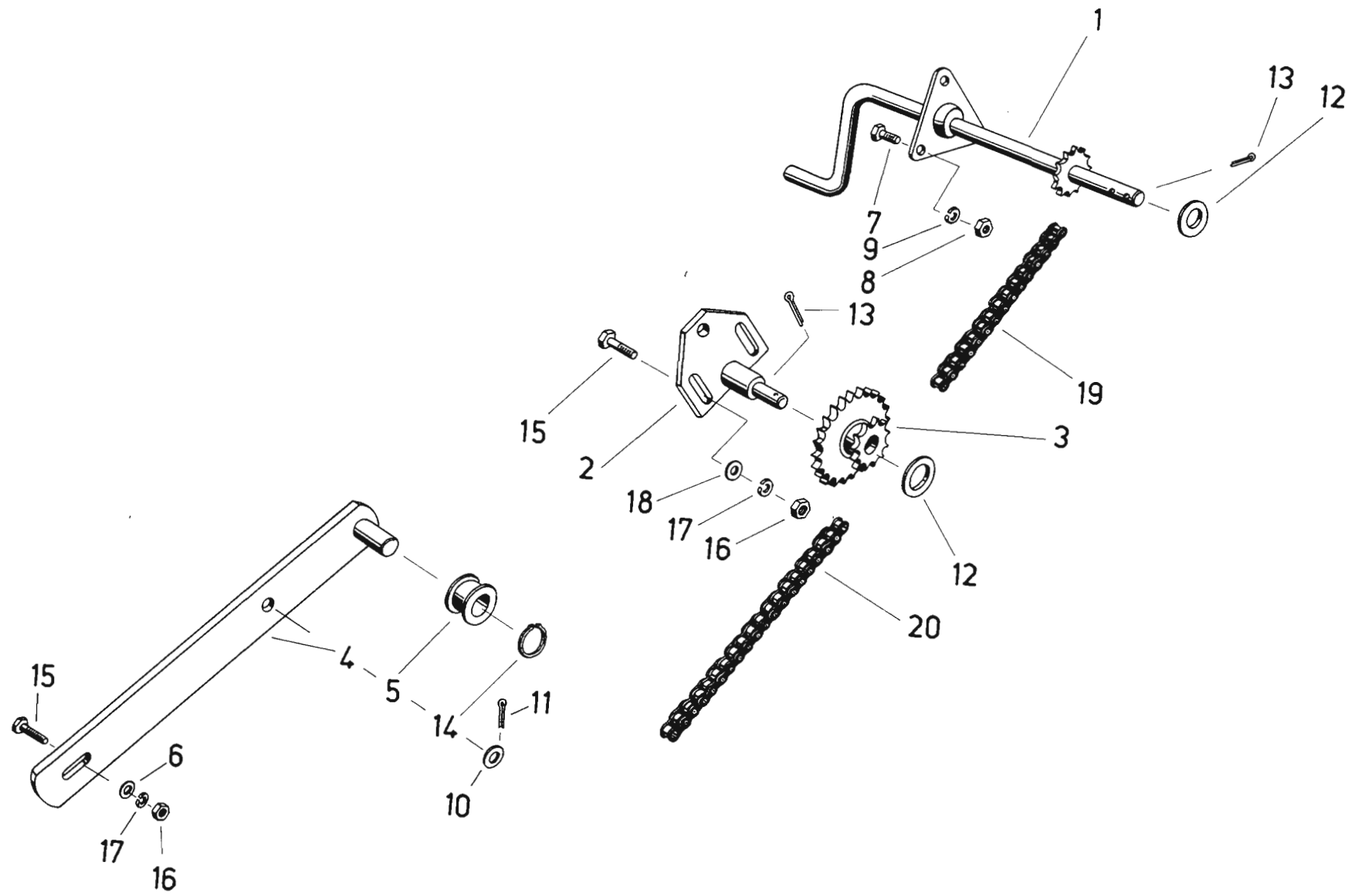


Bild-Nr.	Ersatzteil-Nr.	Benennung	Stück	Masse in kg	Bemerkungen
1	5550 38 008 0	Handkurbel	1		
2	5550 38 015 0	Platte	1		
3	5550 38 017 0	Umlenkrolle	1		
4	5550 38 020 0	Spannarm	1		
5	5550 38 013 0	Rolle	1		
6		Scheibe 11,5 TGL 8328	1		
7		Sechskantschraube M 8 x 16 TGL 0-558 gal Zn 6 c	3		
8		Sechskantmutter M 8 TGL 0-555	5		
9		Federring A 8 TGL 7403	5		
10		Scheibe 13 TGL 17774-St gal Zn 6 c	1		
11		Splint 4 x 20 TGL 0-94-St gal Zn 6 c	1		
12		Scheibe 17 TGL 17774-St gal Zn 6 c	3		
13		Splint 4 x 25 TGL 0-94-St gal Zn 6 c	3		
14		Sicherungsring 20 TGL 0-471	1		
15		Sechskantschraube M 10 x 30 TGL 0-558 gal Zn 6 c	4		
16		Sechskantmutter M 10 TGL 0-555 gal Zn 6 c	4		
17		Federring A 10 TGL 7403 gal Zn 6 c	4		
18		Scheibe 10 TGL 8328 gal Zn 6 c	6		
19		Rollenkette 1 x 12,7 x 7,75 x 104 TGL 11796	1		
20		Rollenkette 1 x 12,7 x 7,75 x 178 TGL 11796	1		

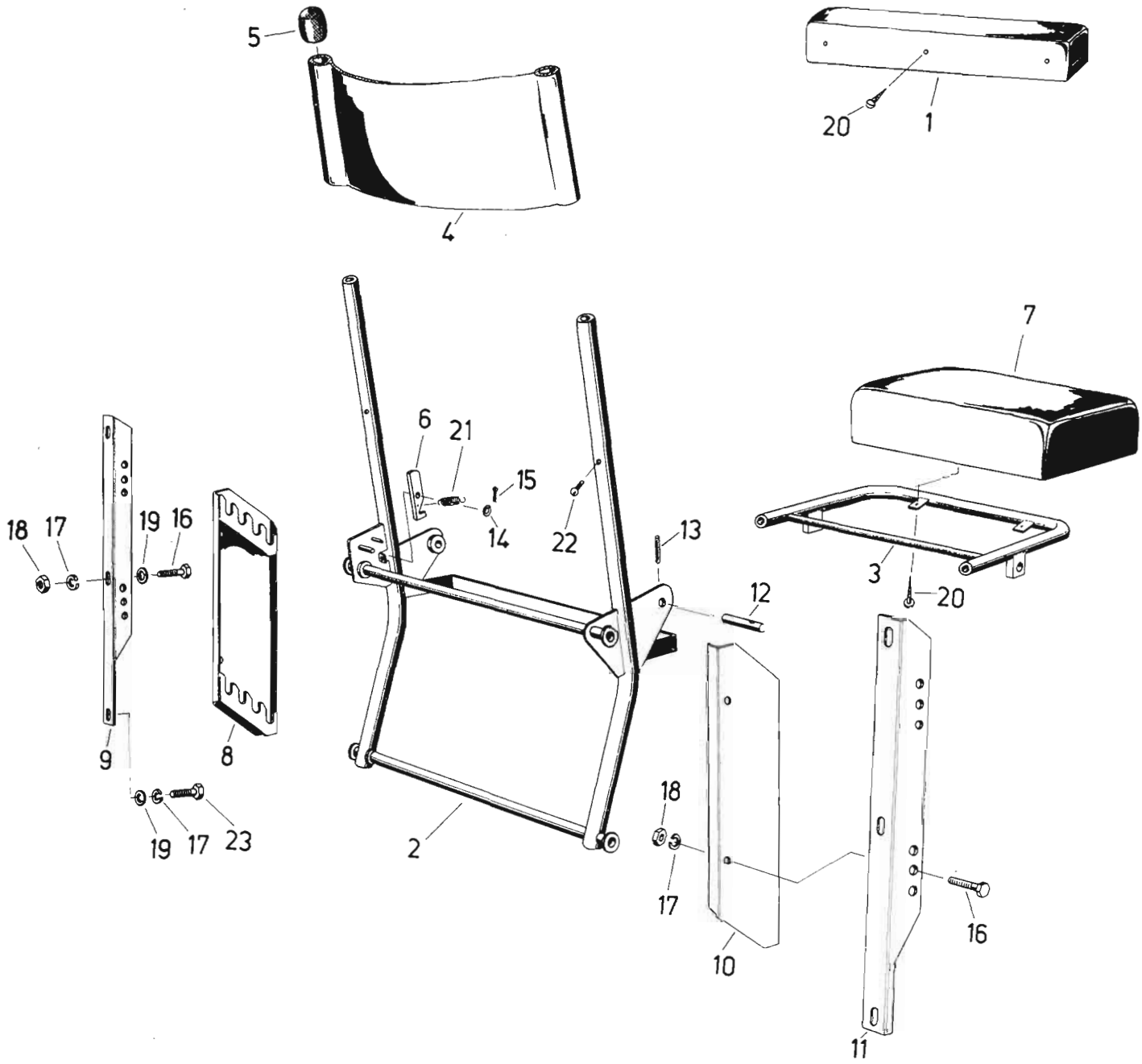


Bild-Nr.	Ersatzteil-Nr.	Benennung	Stück	Masse in kg	Bemerkungen
1	441/2	Kopfstütze	1		
2	5550 15 015 0	Hauptrohmen	1		
3	5550 15 017 0	Sitzrohmen	1		
4	5550 15 019 0	Rückenlehne	1		
5		Schutzkappe A 27 x 30 FoN 16625	2		
6	5550 15 022 0	Roster	1		
7	441/1	Sitzpolster	1		
8	5550 15 026 0	Verstellwand	1		
9	5550 15 028 0	Winkel	1		
10	5550 15 030 0	Verstellwand	1		
11	5550 15 032 0	Winkel	1		
12		Bolzen 12 x 40 TGL 0-1433	2		
13		Paßkerbstift 4 x 20 TGL 0-1472-5 S	2		
14		Scheibe 13 TGL 17774-St gal Zn 6 c	1		
15		Splint 4 x 20 TGL 0-94-St gal Zn 6 c	1		
16		Sechskantschraube M 10 x 25 TGL 0-558 gal Zn 6 c	8		
17		Federring A 10 TGL 7403 gal Zn 6 c	10		
18		Sechskantmutter M 10 TGL 0-555 gal Zn 6 c	8		
19		Scheibe 11,5 TGL 8328 gal Zn 6 c	6		
20		Halbrundholzschraube 5 x 20 TGL 0-96-4 S	7		
21		Zugfeder A 1,8 x 12 x 16 TGL 18397	1		
22		Halbrundkerbnagel 5 x 8 TGL 0-1476-4 D	2		
23		Sechskantschraube M 10 x 20 TGL 0-558 gal Zn 6 c	2		

Bild-Nr.	Ersatzteil-Nr.	Benennung	Stück	Masse in kg	Bemerkungen
1	5550 28 002 0	Lenkradgriff	1		
2	5550 28 060 0	Griff	1		
3	5550 28 061 0	Kugel	1		
4		Lenkrad \varnothing 450 TGL 39-392	1		
5		Lenkradkappe Form Nr. 03311	1		
6	5550 28 040 0	Lager	1		
7	5550 28 014 0	Buchse	3		
8	5550 28 043 0	Zwischenring	1		
9	5550 28 042 0	Lenksäule	1		
10	000-501.001/14	Klemmuffe	1		
11	5550 28 031 0	Welle	1		
12	5550 28 032 0	Mitnehmer	2		
13	5550 28 026 0	Lager	1		
14	5550 28 009 0	Lenkstockhebel	1		
15	5550 28 012 0	Lenkstange, vorn	1		
16	5550 28 013 0	Schwinge	1		
17		Buchse 2 F 25,32 x 28 EB TGL 6558 FS 71 TGL 0-7708	1		
18		Rundring 40 x 3 TGL 6365 WSE	2		
19	5550 28 018 0	Ring	1		
20		Sicherungsring 40 TGL 0-471	1		
21	5550 28 017 0	Lenkstange, hinten	1		
22		Kugelgelenk A 30 x 40 TGL 39-416	4		
23		Sechskantmutter M 24 x 1,5 TGL 0-936-5 S gal Zn 6 c	4		
24	5550 28 004 0	Verkleidung	1		
25	5550 28 008 0	Rückwand	1		
26		Sechskantmutter M 20 x 1,5 TGL 0-936-5 S gal Zn 6 c	1		
27		Sicherungsblech 21 TGL 0-432	1		
28		Halbrundkerbnagel 6 x 20 TGL 0-1476	1		
29		Sechskantschraube M 6 x 40 TGL 0-601 gal Zn 6 c	1		
30		Federring A 6 TGL 7403 gal Zn 6 c	1		
31	000-501.002/05	Sicherungsblech	1		
32		Sechskantschraube CM 8 x 30 TGL 0-931 gal Zn 6 c	2		
33		Senkschraube AM 6 x 25 TGL 5683-4 S gal Zn 6 c	2		
34		Sechskantschraube M 10 x 25 TGL 0-558 gal Zn 6 c	4		
35		Sechskantmutter M 10 TGL 0-555 gal Zn 6 c	4		
36		Federring A 10 TGL 7403 gal Zn 6 c	4		
37		Sechskantschraube M 10 x 75 TGL 0-931-8 G gal Zn 6 c	1		
38		Kronenmutter M 10 TGL 0-935 gal Zn 6 c	1		
39		Splint 2 x 25 TGL 0-94-St gal Zn 6 c	1		
40		Sechskantschraube M 6 x 16 TGL 0-558 gal Zn 6 c	6		
41		Federring A 6 TGL 7403 gal Zn 6 c	6		
42	5550 42 205 0	Flansch	1		
43	5550 42 204 0	Lagerbock	1		
44		Sechskantmutter M 6 TGL 0-555 gal Zn 6 c	2		
45		Sechskantschraube M 8 x 20 TGL 0-558 gal Zn 6 c	8		
46		Scheibe 9,5 TGL 8328 gal Zn 6 c	8		
47		Federring A 8 TGL 7403 gal Zn 6 c	8		
48		Sechskantmutter M 8 TGL 0-555 gal Zn 6 c	8		
49		Sicherungsblech A 25 TGL 0-463 St	4		
50		Sechskantschraube M 10 x 50 TGL 0-931-SG gal Zn 6 c	4		
51		Sicherungsblech 10,5 TGL 0-93-St	4		
52		Sechskantmutter M 10 TGL 0-934-5 S gal Zn 6 c	4		

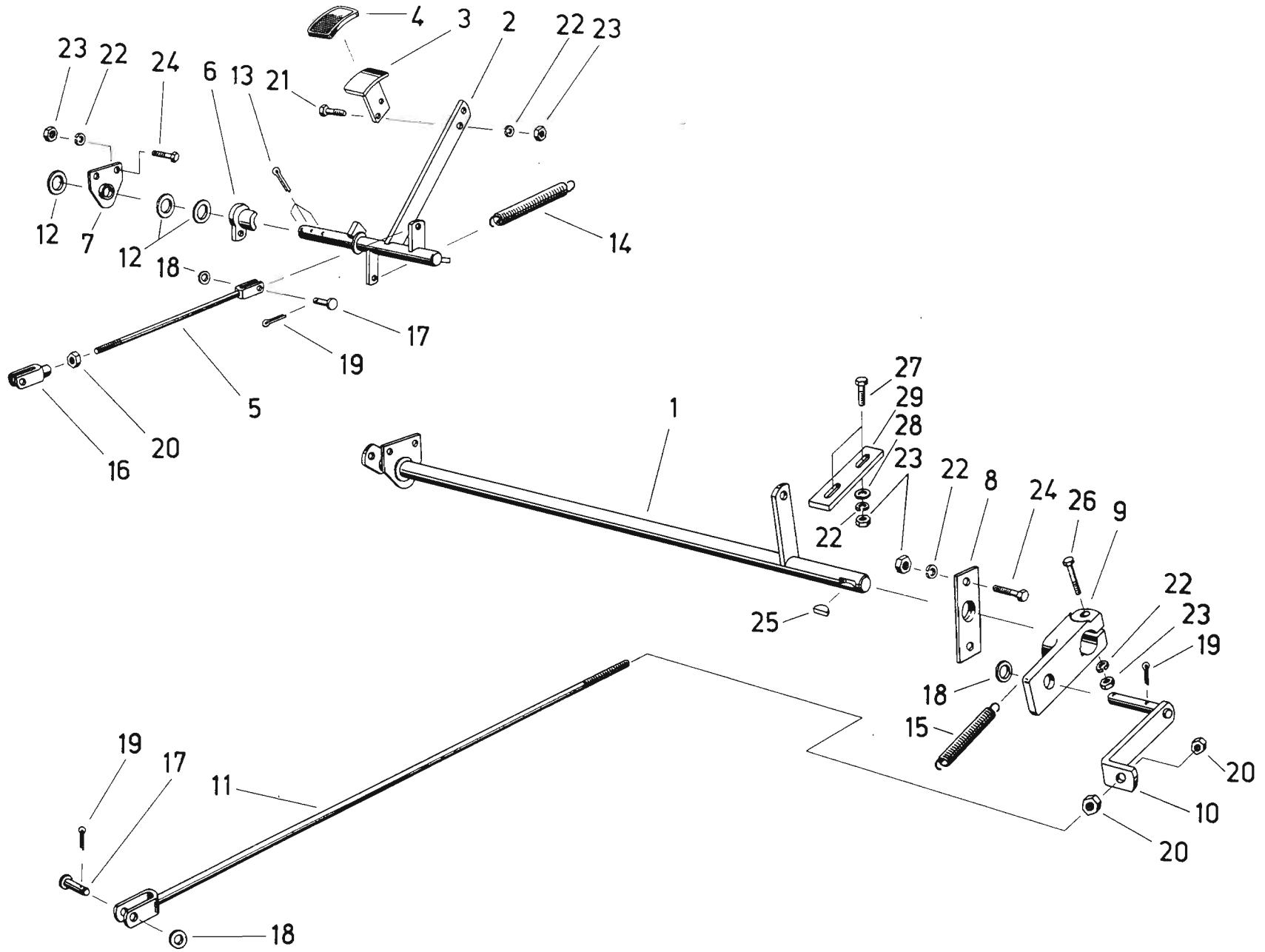


Bild-Nr.	Ersatzteil-Nr.	Benennung	Stück	Masse in kg	Bemerkungen
1	5550 17 002 0	Übertragungswelle	1		
2	5550 17 026 0	Kupplungswelle	1		
3	5550 17 013 0	Fußtritt	1		
4	262 328/00:1	Pedalüberzug	1		
5	5550 17 019 0	Zuggabel	1		
6	5550 17 028 0	Gelenk	1		
7	5550 17 030 0	Lagerschild	2		
8	5550 17 015 0	Lagerschild	1		
9	5550 17 017 0	Klemmstück	1		
10	5550 17 023 0	Zuglasche	1		
11	5550 17 021 0	Zuggabel	1		
12		Scheibe 26 TGL 17774 gal Zn 6 c	3		
13		Splint 6 x 40 TGL 0-94-St gal Zn 6 c	3		
14		Zugfeder A 2,8 x 30 x 40 TGL 18397	1		
15		Zugfeder A 3,2 x 22 x 25 TGL 18397	1		
16		Gabelkopf 10 x 40 TGL 0-71752	1		
17		Bolzen 10h11 x 28 x 22 TGL 18010	3		
18		Scheibe 10,5 TGL 17774-St gal Zn 6 c	4		
19		Splint 3 x 16 TGL 0-94-St gal Zn 6 c	5		
20		Sechskantmutter M 10 TGL 0-555 gal Zn 6 c	3		
21		Sechskantschraube M 8 x 25 TGL 0-933-8 G gal Zn 6 c	2		
22		Federring A 8 TGL 7403 gal Zn 6 c	9		
23		Sechskantmutter M 8 TGL 0-555	9		
24		Sechskantschraube M 8 x 16 TGL 0-933	6		
25		Scheibenfeder 8 x 11 TGL 9499	1		
26		Sechskantschraube M 8 x 45 TGL 0-931-8 G gal Zn 6 c	1		
27		Sechskantschraube M 8 x 20 TGL 0-558 gal Zn 6 c	2		
28		Scheibe 9,5 TGL 8328 gal Zn 6 c	2		
29	5550 17 014 0	Anschlag	1		

Bild-Nr.	Ersatzteil-Nr.	Benennung	Stück	Masse in kg	Bemerkungen
1	5550 17 013 0	Fußtritt	1		
2	5550 19 030 0	Hebelwelle	1		
3	5550 19 027 0	Stellhebel	1		
4	5550 19 037 0	Bock	1		
5	5550 19 044 0	Konsol	1		
6	5550 19 015 0	Bremsrohr	1		
7	5550 19 019 0	Bremsrohr	1		
8	5550 19 017 0	Bremsrohr	1		
9	5550 19 021 0	Bremsrohr	1		
10	5550 19 023 0	Bremsrohr	1		
11	0300-8011:208,03	Hydr. Bremsumschalter	1		
12		Zugfeder A 2,8 x 30 x 40 TGL 18397	1		
13	262 328/00:1	Pedalüberzug	1		
14		Scheibe 26 TGL 17774 gal Zn 6 c	2		
15		Splint 6 x 40 TGL 0-94-St gal Zn 6 c	2		
16	5550 17 030 0	Lagerschild	1		
17		Bolzen 10h11 x 32 x 24 TGL 18010	1		
18		Scheibe 10,5 TGL 17774 gal Zn 6 c	1		
19		Splint 3 x 16 TGL 0-94-St gal Zn 6 c	1		
20		Schlauch TCH 1800 4 x 500 BE	2		
21	A 4	Hohlschraube B TGL 39-843	2		
22	A 38	Ringstutzen C TGL 39-789	2		
23		Dichtring A 12 x 15,5 TGL 0-7603-Cu	4		
24		Sechskantschraube M 8 x 25 TGL 0-558 gal Zn 6 c	5		
25		Sechskantmutter M 8 TGL 0-555	17		
26		Federring A 8 TGL 7403 gal Zn 6 c	19		
27		Sechskantschraube M 8 x 16 TGL 0-558 gal Zn 6 c	14		
28		Kugelknopf C 40 DIN 319 FS 71	1		
29	A 16	Rohrverbindungsstutzen M 12 x 1 B TGL 39-841	2		
30	A 144	Behälter, vollst.	1		
31	A 112	Behälter	1		
32	A 105	Sieb, vollst.	1		
33	A 103	Dichtring	1		
34	A 102	Prallstück	1		
35	A 101	Deckel	1		
36	A 114	Halter für Behälter	1		
37		Sechskantschraube M 6 x 16 TGL 0-558 gal Zn 6 c	2		
38		Federring A 6 TGL 7403 gal Zn 6 c	2		
39		Sechskantmutter M 6 TGL 0-555 gal Zn 6 c	2		
40	CH LH 150	Hauptzylinder, vollst. Ø 22,2 ohne Behälter	1		
41	CH 147	Zylinder, vollst. Ø 22,2	1		
42	CH 108	Verschlußschraube	1		
43	CH 111	Manschette	1		
44	CH 12	Scheibe	1		
45	CH 13	Sprengring	1		
46		Dichtring A 26 x 31 TGL 0-7603 A	1		
47	CH 106	Ringmanschette	1		
48	CH 143	Druckfeder	1		
49	CH 104	Federteller	1		
50	CH 105	Kolben	1		
51	CH 31	Anschlußnippel	1		
52	A 222	Druckstange	1		
53	CH 28	Gabelkopf	1		
54		Sechskantmutter BM 10 TGL 0-439-4 D	1		
55	CH 30	Schutzbalg	1		
56	8640.101/1	Bremslichtschalter StO/1F	2		
57	A 12	Hohlschraube TGL 39-843	1		
58	CH 117	Ventil, vollst.	1		
59		Kraftstoffschlauch 9 x 2,5 x 1050 TGL 10347	1		
60	5550 19 028 0	Lager	1		
61		Scheibe 13 TGL 17774 St gal Zn 6 c	1		
62		Scheibe 9,5 TGL 8328 gal Zn 6 c	2		
63		Splint 4 x 20 TGL 0-94-St gal Zn 6 c	1		

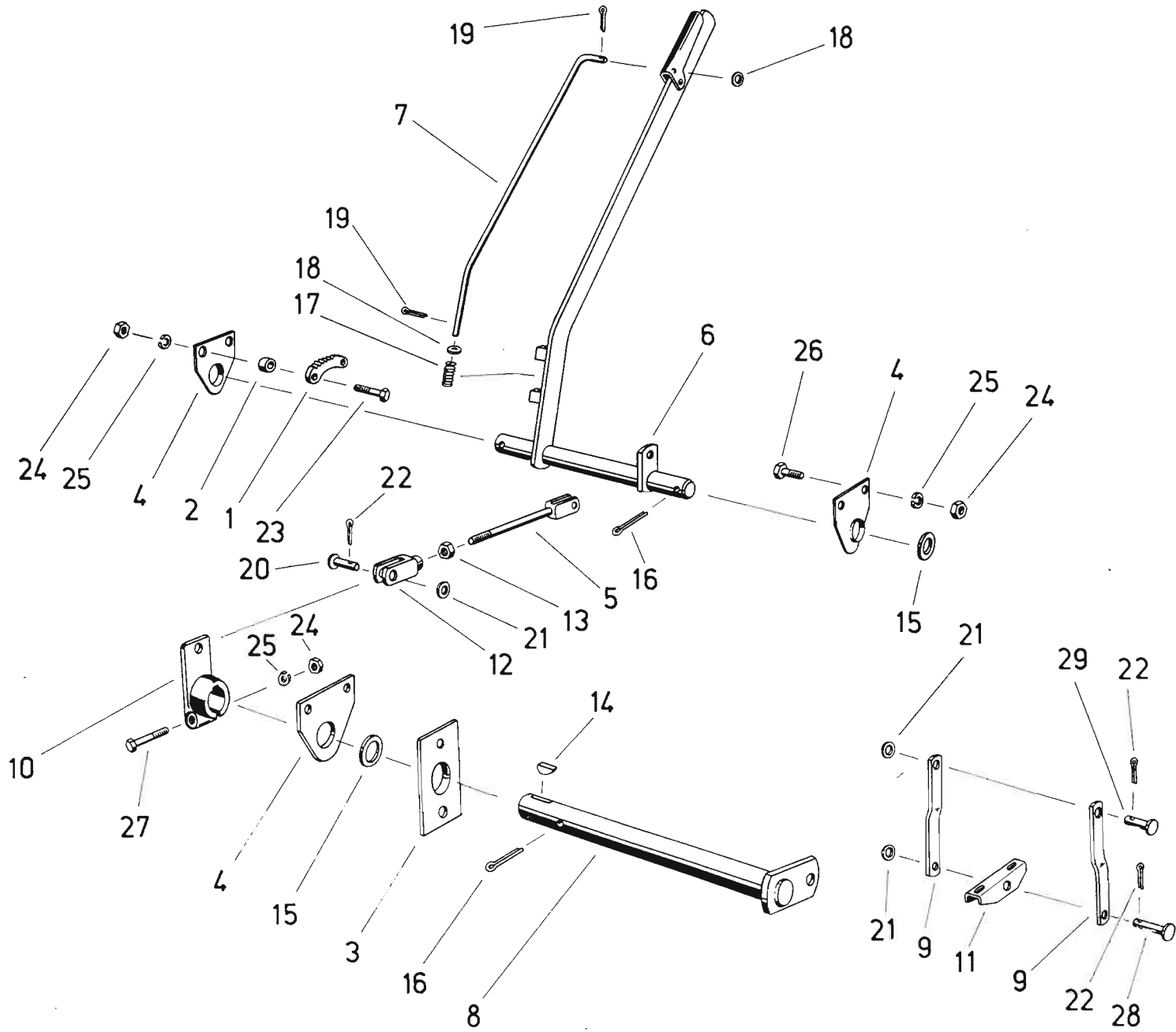


Bild-Nr.	Ersatzteil-Nr.	Benennung	Stück	Masse in kg	Bemerkungen
1	MD 603	Zahnsegment	1		
2	5550 18 007 0	Abstandshülse	2		
3	5550 17 015 0	Lagerschild	1		
4	5550 17 030 0	Lagerschild	3		
5	5550 18 014 0	Zuggabel	1		
6	5550 18 016 0	Übertragungswelle	1		
7	5550 18 018 0	Zugstange	1		
8	5550 18 021 0	Welle	1		
9	5550 18 023 0	Lasche	2		
10	5550 17 017 0	Klemmstück	1		
11	5550 18 024 0	Wange	1		
12		Gabelkopf 10 x 40 TGL 0-71752 gal Zn 6 c	1		
13		Sechskantmutter M 10 TGL 0-555 gal Zn 6 c	1		
14		Scheibenfeder 8 x 11 TGL 9499	1		
15		Scheibe 26 TGL 17774-St gal Zn 6 c	3		
16		Splint 6 x 40 TGL 0-94-St gal Zn 6 c	3		
17	MD 530	Feder	1		
18		Scheibe 8,4 TGL 17774-St gal Zn 6 c	2		
19		Splint 2 x 16 TGL 0-94-St gal Zn 6 c	2		
20		Bolzen 10h11 x 32 x 24 TGL 18010	2		
21		Scheibe 10,5 TGL 17774-St gal Zn 6 c	4		
22		Splint 3 x 16 TGL 0-94-St gal Zn 6 c	4		
23		Sechskantschraube M 8 x 40 TGL 0-558 gal Zn 6 c	2		
24		Sechskantmutter M 8 TGL 0-555 gal Zn 6 c	9		
25		Federring A 8 TGL 7403 gal Zn 6 c	9		
26		Sechskantschraube M 8 x 20 TGL 0-558 gal Zn 6 c	6		
27		Sechskantschraube M 8 x 45 TGL 0-931-8 G gal Zn 6 c	1		
28		Bolzen 10h11 x 32 x 26 TGL 18010	1		
29		Bolzen 10h11 x 25 x 20 TGL 18010	1		

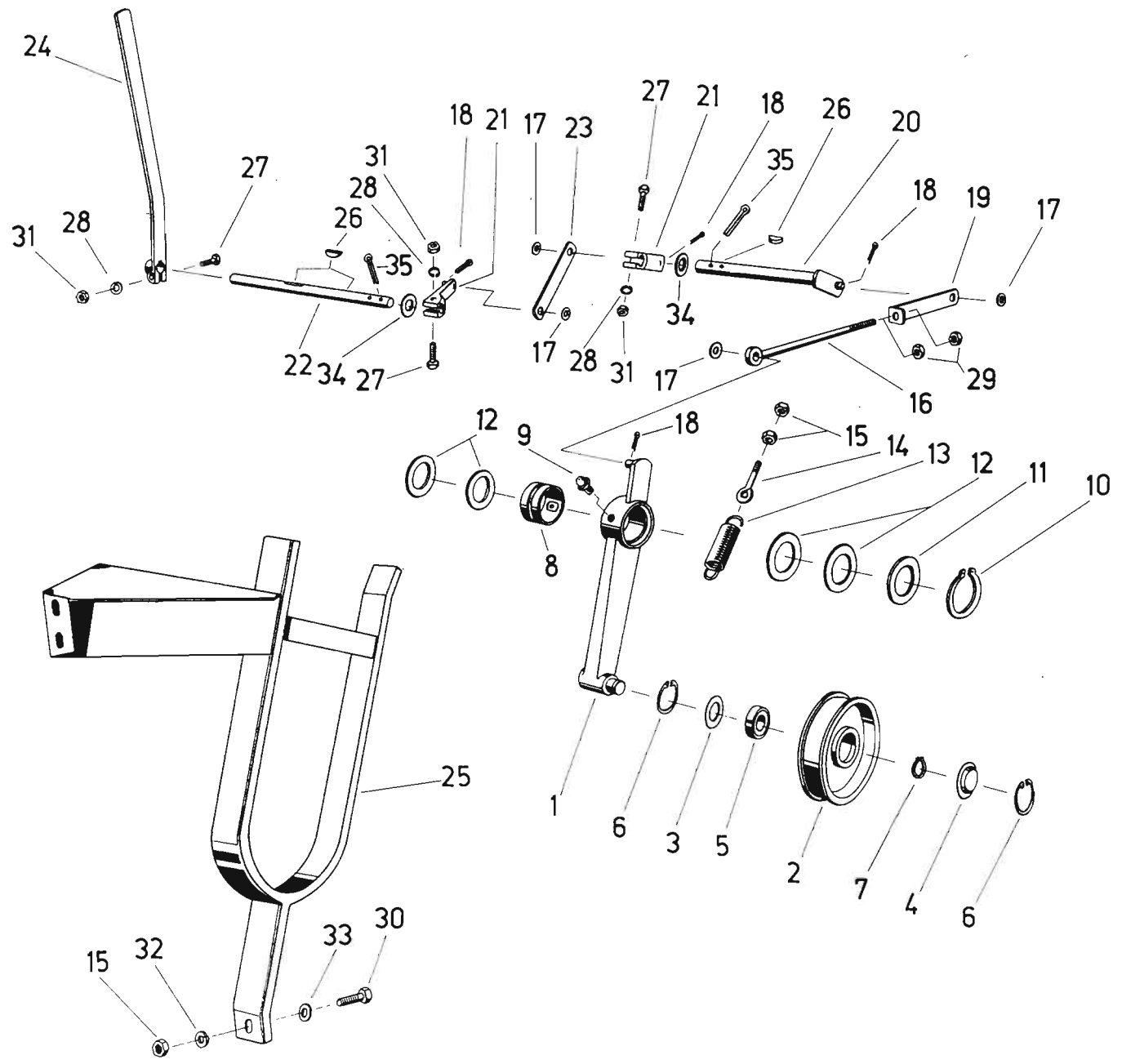


Bild-Nr.	Ersatzteil-Nr.	Benennung	Stück	Masse in kg	Bemerkungen
1	5550 25 031 0	Schwenkhebel	1		
2	5550 25 033 0	Rolle	1		
3	5550 62 036 0	Dichtscheibe	1		
4		Deckel 52 TGL 33-17127	1		
5		Rillenkugellager 6205-2 RS TGL 2981	1		
6		Sicherungsring 52 TGL 0-472	2		
7		Sicherungsring 25 TGL 0-471	1		
8		Buchse 4 F 56/68 x 40 EB TGL 153-7020	1		
9		Kugelschmierkopf A 8 TGL 0-3402	1		
10		Sicherungsring 55 TGL 0-471	1		
11	5550 25 028 0	Scheibe	1		
12	5550 25 027 0	Scheibe	4		
13		Zugfeder A 3,2 x 36 x 25 TGL 18397	1		
14		Ösenschraube CM 10 x 80 TGL 4737 gal Zn 6 c	1		
15		Sechskantmutter M 10 TGL 0-555 gal Zn 6 c	5		
16	5550 25 019 0	Zugstange	1		
17		Scheibe 15 TGL 8328 gal Zn 6 c	7		
18		Splint 4 x 35 TGL 0-94-St gal Zn 6 c	4		
19	5550 25 022 0	Lasche	1		
20	5550 25 008 0	Kupplungswelle	1		
21	5550 25 011 0	Klemmhebel	2		
22	5550 25 025 0	Welle	1		
23	5550 25 026 0	Strebe	1		
24	5550 25 014 0	Spannhebel	1		
25	5550 25 016 0	Halterung	1		
26		Scheibenfeder 8 x 11 TGL 9499	3		
27		Sechskantschraube M 8 x 45 TGL 0-558 gal Zn 6 c	3		
28		Federring A 8 TGL 7403 gal Zn 6 c	3		
29		Sechskantmutter M 12 TGL 0-555 gal Zn 6 c	2		
30		Sechskantschraube M 10 x 25 TGL 0-558 gal Zn 6 c	3		
31		Sechskantmutter M 8 TGL 0-555 gal Zn 6 c	3		
32		Federring A 10 TGL 7403 gal Zn 6 c	3		
33		Scheibe 11,5 TGL 8328 gal Zn 6 c	3		
34		Scheibe 27 TGL 8328 gal Zn 6 c	4		
35		Splint 6 x 40 TGL 0-94-St gal Zn 6 c	4		

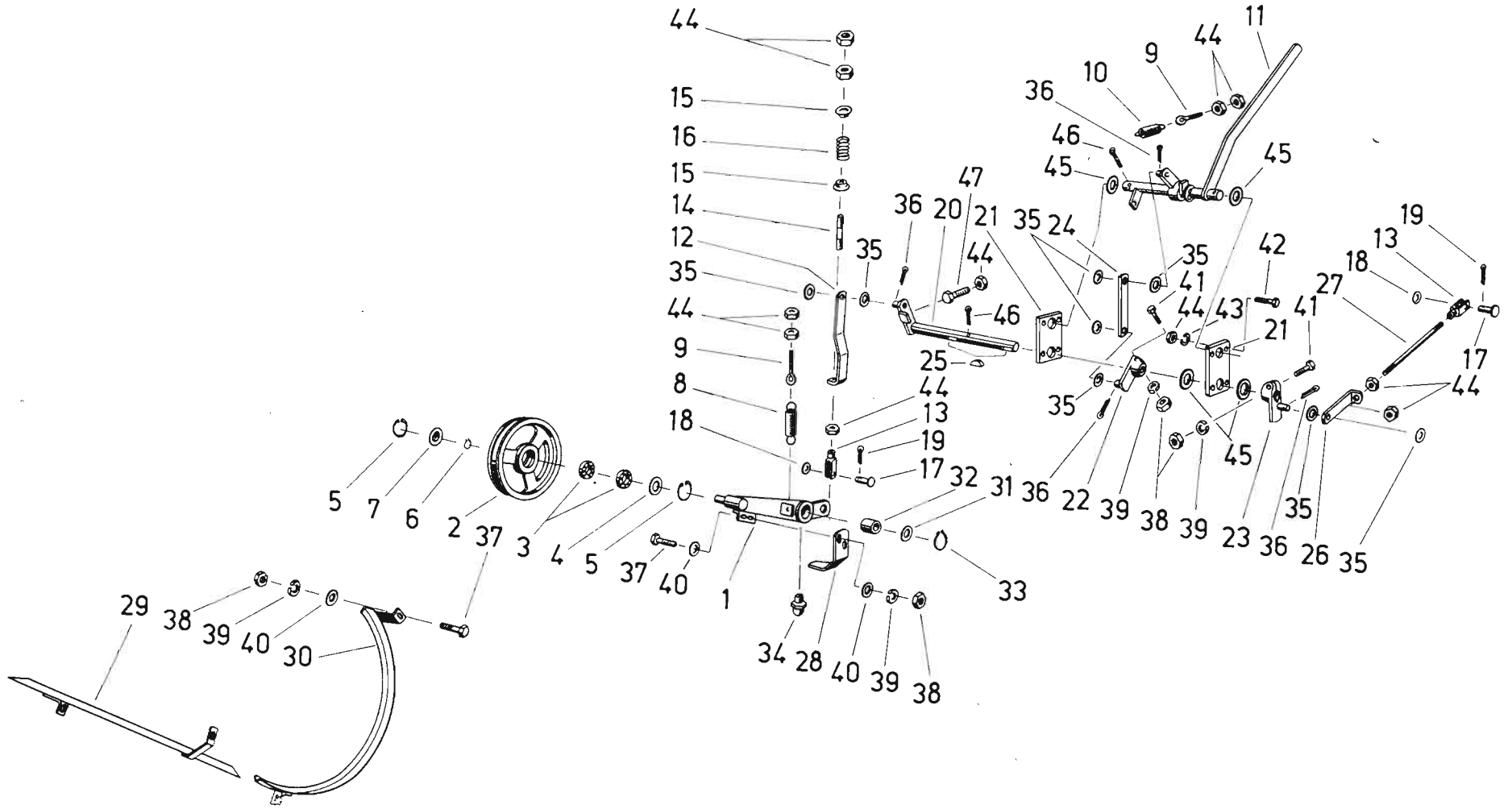


Bild-Nr.	Ersatzteil-Nr.	Benennung	Stück	Masse in kg	Bemer- kungen
1	5550 24 026 0	Schwinge	1		
2	5550 24 028 0	Rolle	1		
3		Rillenkugellager 6204-2 RS TGL 2981	2		
4	5247 00 114	Dichtscheibe	1		
5		Sicherungsring 47 TGL 0-472	2		
6		Sicherungsring 20 TGL 0-471	1		
7		Deckel 47 TGL 33-17127	1		
8		Zugfeder A 3,6 x 36 x 25 TGL 18397	1		
9		Osenschraube CM 10 x 80 TGL 4737 gal Zn 6 c	2		
10		Zugfeder A 2,5 x 28 x 25 TGL 18397	1		
11	5550 24 002 0	Kupplungswelle	1		
12	5550 24 018 0	Winkellasche	1		
13		Gabelkopf 10 x 40 TGL 0-71752	2		
14	5550 24 019 0	Spille	1		
15	5550 23 042 0	Federteller	2		
16		Druckfeder C 6,3 x 32 x 5,5 TGL 18395	1		
17		Bolzen 10h11 x 32 x 24 TGL 18010	2		
18		Scheibe 10,5 TGL 17774 gal Zn 6 c	2		
19		Splint 3 x 16 TGL 0-94-St gal Zn 6 c	2		
20	5550 24 008 0	Kupplungswelle	1		
21	5550 24 023 0	Lager	2		
22	5550 24 010 0	Klemmhebel	1		
23	5550 24 012 0	Klemmhebel	1		
24	5550 24 024 0	Strebe	1		
25		Scheibenfeder 8 x 11 TGL 9499	2		
26	5550 24 022 0	Winkellasche	1		
27	5550 24 021 0	Spille	1		
28	5550 24 029 0	Bügel	1		
29	5550 24 014 0	Auflage	1		
30	5550 24 016 0	Haltebügel	1		
31		Scheibe 33 x 45 x 1 FoN 14510	2		
32		Buchse 4 F 32/40 x 42 EW TGL 6558	1		
33		Sicherungsring 32 TGL 0-471	1		
34		Kugelschmierkopf A 8 TGL 0-3402	1		
35		Scheibe 15 TGL 8328 gal Zn 6 c	8		
36		Splint 4 x 25 TGL 0-94-St gal Zn 6 c	4		
37		Sechskantschraube M 8 x 20 TGL 0-558 gal Zn 6 c	6		
38		Sechskantmutter M 8 TGL 0-555 gal Zn 6 c	8		
39		Federring A 8 TGL 7403 gal Zn 6 c	8		
40		Scheibe 9,5 TGL 8328 gal Zn 6 c	8		
41		Sechskantschraube M 8 x 45 TGL 0-558 gal Zn 6 c	2		
42		Sechskantschraube M 10 x 25 TGL 0-558 gal Zn 6 c	6		
43		Federring A 10 TGL 7403	6		
44		Sechskantmutter M 10 TGL 0-555	11		
45		Scheibe 26 TGL 17774-St gal Zn 6 c	4		
46		Splint 6 x 40 TGL 0-94-St gal Zn 6 c	3		
47		Sechskantschraube M 10 x 50 TGL 0-558 gal Zn 6 c	1		

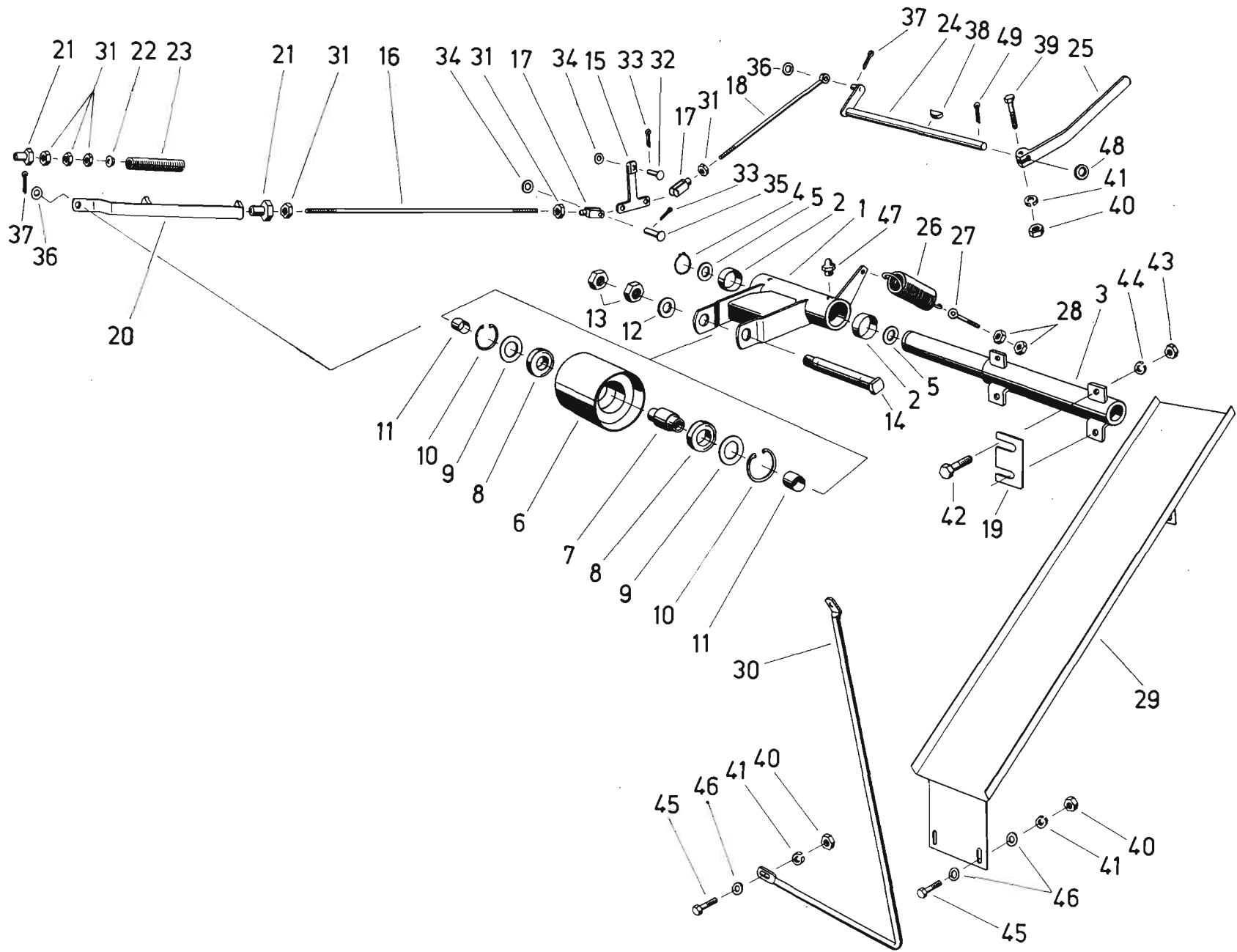


Bild-Nr.	Ersatzteil-Nr.	Benennung	Stück	Masse in kg	Bemerkungen
1	5550 23 026 0	Schwenkhebel	1		
2		Buchse 4 F 56,68 x 40 EB TGL 153-7020	2		
3	5550 23 016 0	Achse	1		
4		Sicherungsring 55 TGL 0-471	1		
5		Scheibe 58 x 80 x 2,5 FoN 14510 St	2		
6	5550 23 029 0	Rolle	1		
7	5550 23 030 0	Hülse	1		
8		Rillenkugellager 6207-2 RS TGL 2981	2		
9	5550 23 031 0	Dichtscheibe	2		
10		Sicherungsring 72 TGL 0-472	2		
11	5550 23 033 0	Distanzbuchse	2		
12		Scheibe 27 TGL 8328 gal Zn 6 c	1		
13		Sechskantmutter M 24 x 2 TGL 0-936-5 S gal Zn 6 c	2		
14	5550 23 032 0	Spannrollenbolzen	1		
15	5550 23 014 0	Winkelhebel	1		
16	5550 23 040 0	Spille	1		
17		Gabelkopf 12 x 48 TGL 71752 gal Zn 6 c	2		
18	5550 23 012 0	Zugstange	1		
19	5550 23 020 0	Ausgleichplatte	nach Bedarf		
20	5550 23 038 0	Zughaken	1		
21	5550 23 041 0	Mutter	2		
22	5550 23 042 0	Federteller	1		
23		Druckfeder C 7 x 34 x 17,5 TGL 18395	1		
24	5550 23 008 0	Kupplungswelle	1		
25	5550 23 010 0	Handhebel	1		
26		Zugfeder B 5,5 x 60 x 25 TGL 18397	1		
27		Ösenschraube AM 10 x 120 TGL 4737 gal Zn 6 c	1		
28		Sechskantmutter M 10 TGL 0-555 gal Zn 6 c	2		
29	5550 23 022 0	Riemenführung	1		
30	5550 23 024 0	Riemenhalter	1		
31		Sechskantmutter M 12 TGL 0-555 gal Zn 6 c	6		
32		Bolzen 12h11 x 45 x 36 TGL 18010	1		
33		Splint 4 x 20 TGL 0-94-St gal Zn 6 c	3		
34		Scheibe 13 TGL 17774 gal Zn 6 c	3		
35		Bolzen 12h11 x 36 x 30 TGL 18010	2		
36		Scheibe 15 TGL 8328 gal Zn 6 c	4		
37		Splint 4 x 25 TGL 0-94 St-gal Zn 6 c	2		
38		Scheibenfeder 8 x 11 TGL 9499	1		
39		Sechskantschraube M 8 x 45 TGL 0-931-8 G gal Zn 6 c	1		
40		Sechskantmutter M 8 TGL 0-555 gal Zn 6 c	7		
41		Federring A 8 TGL 7403 gal Zn 6 c	7		
42		Sechskantschraube M 12 x 30 TGL 0-933-8 G gal Zn 6 c	4		
43		Sechskantmutter M 12 TGL 0-934-5 S gal Zn 6 c	4		
44		Federring A 12 TGL 7403 gal Zn 6 c	4		
45		Sechskantschraube M 8 x 20 TGL 0-558 gal Zn 6 c	6		
46		Scheibe 9,5 TGL 8328 gal Zn 6 c	10		
47		Kugelschmierkopf A 8 TGL 0-3402	2		
48		Scheibe 26 TGL 17774 gal Zn 6 c	2		
49		Splint 6 x 40 TGL 0-94-St gal Zn 6 c	2		

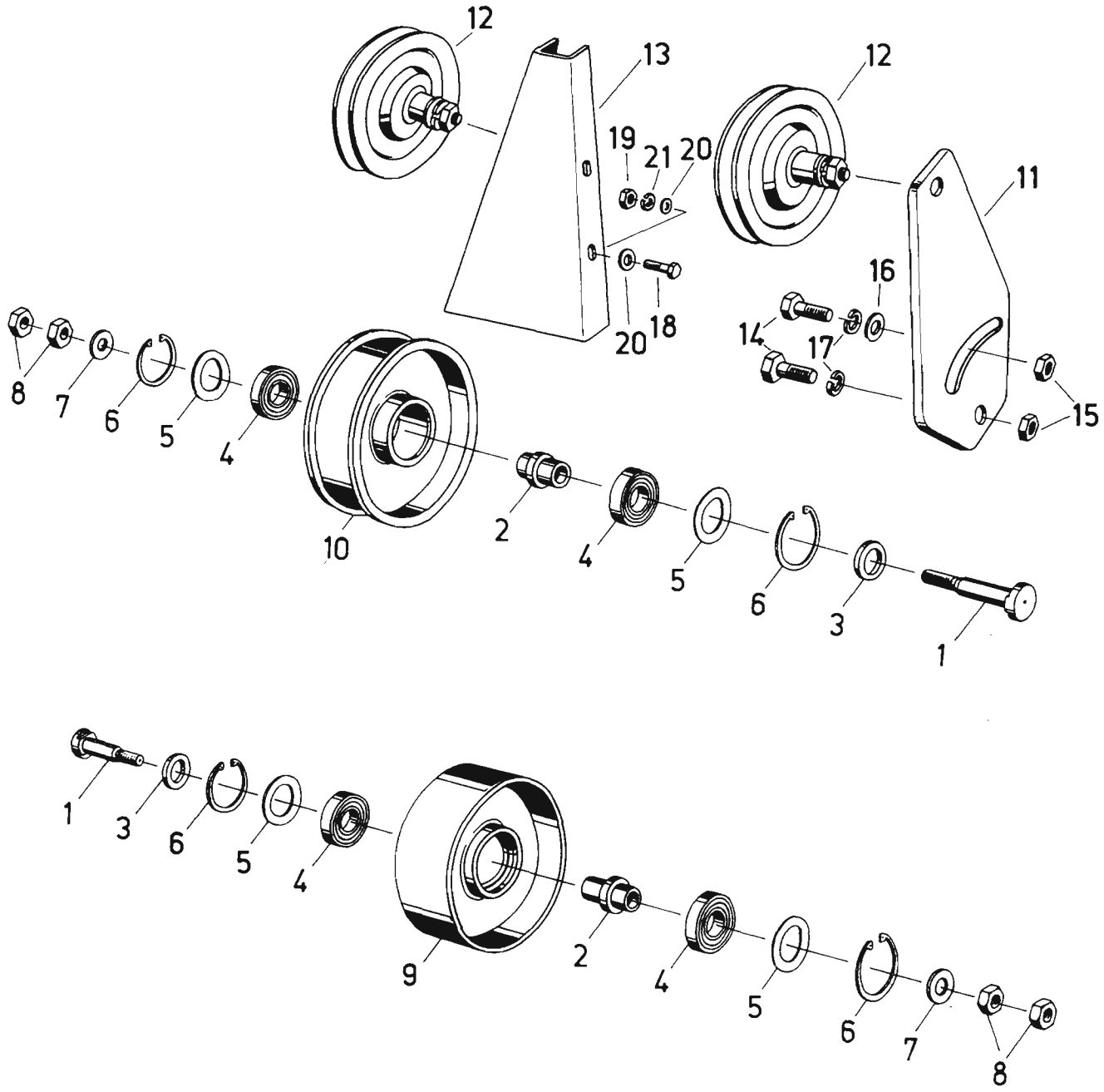


Bild-Nr.	Ersatzteil-Nr.	Benennung	Stück	Masse in kg	Bemerkungen
1	5550 40 014 0	Bolzen	2		
2	5550 40 035 0	Buchse	2		
3		Scheibe 22 x 36 x 5 FoN 145 10 St	2		
4		Rillenkugellager 6206-2 RS TGL 2981	4		
5	5550 40 036 0	Dichtscheibe	4		
6		Sicherungsring 62 TGL 0-472	4		
7		Scheibe 18 TGL 8328	2		
8		Sechskantmutter M 16 TGL 0-555	4		
9	5550 40 043 0	Spannrolle	1		
10	5550 40 034 0	Spannrolle	1		
11	5550 40 038 0	Schwinge	1		
12		Keilriemenspanner A 20 x 60 TGL 33-175 55	2		
13	5550 40 046 0	Konsol	1		
14		Sechskantschraube M 12 x 25 TGL 0-558 gal Zn 6 c	2		
15		Sechskantmutter M 12 TGL 0-555 gal Zn 6 c	2		
16		Scheibe 14 TGL 8328 gal Zn 6 c	1		
17		Federring A 12 TGL 7403 gal Zn 6 c	2		
18		Sechskantschraube M 10 x 25 TGL 0-558 gal Zn 6 c	2		
19		Sechskantmutter M 10 TGL 0-555 gal Zn 6 c	2		
20		Scheibe 11,5 TGL 8328 gal Zn 6 c	4		
21		Federring A 10 TGL 7403 gal Zn 6 c	2		

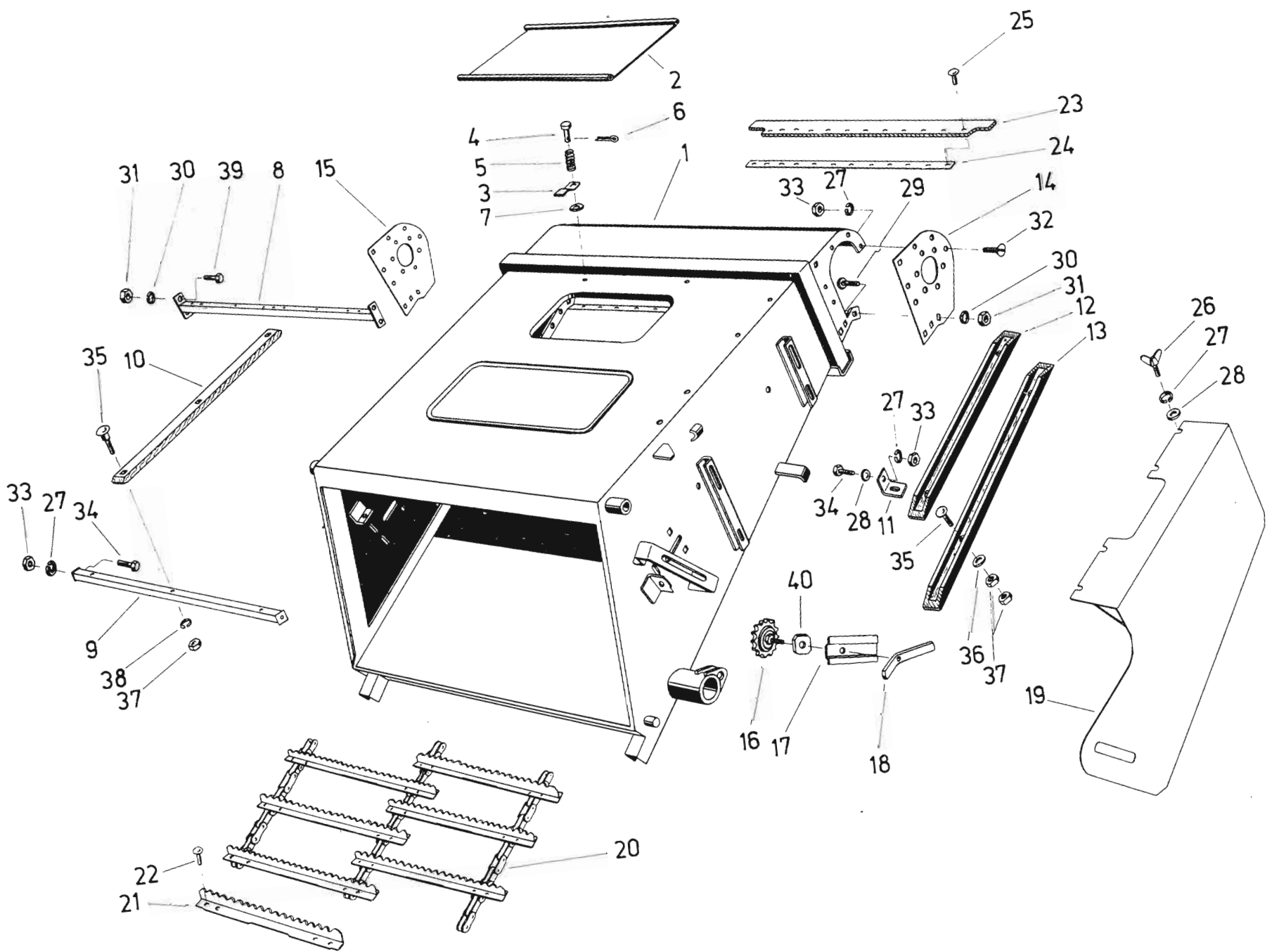


Bild-Nr.	Ersatzteil-Nr.	Benennung	Stück	Masse in kg	Bemerkungen
1	5550 01 001 0	Gehäuse	1		
2	5550 01 010 0	Schachtdeckel	1		
3	5550 01 013 0	Verschluß	2		
4		Bolzen mit Kopf 10h11 x 32 x 25 TGL 18010	2		
5		Druckfeder A 2,2 x 15 x 5,5 TGL 18395	2		
6		Splint 3 x 16 TGL 0-94 St-gal Zn 6 c	2		
7		Scheibe 10,5 TGL 17774 St gal Zn 6 c	2		
8	5550 01 016 0	Versteifung	1		
9	5550 01 017 0	Strebe	2		
10	5550 01 037 0	Leiste	3		
11	5550 01 028 0	Winkel	4		
12	5550 01 032 0	Leiste	1		
13	5550 01 033 0	Leiste	1		
14	5550 01 099 0	Lagerplatte	1		
15	5550 01 098 0	Lagerplatte	1		
16	5550 01 052 0	Kettenspanner	1		
17	5550 01 044 0	Deckplatte	1		
18	5550 01 048 0	Griff	1		
19	5550 01 043 0	Schachtverkleidung	1		
20	5550 01 004 0	Förderband	1		
21	5550 01 172 0	Zahnwinkel	42		
22		Halbrundniet 8 x 15 TGL 0-660 St-54a-2	168		
23	5550 01 065 0	Zunge (Gummi)	1		
24	5550 01 064 0	Klemmleiste	1		
25		Flachrundniet 5 x 15 TGL 0-674 MSt 2u	13		
26		Flügelschraube M 8 x 20 TGL 0-316-5S-gal Zn 6 c	4		
27		Federring A 8 TGL 7403 gal Zn 6 c	18		
28		Scheibe 9,5 TGL 8328 gal Zn 6 c	8		
29		Flachrundschraube M 10 x 25 TGL 0-603 gal Zn 6 c	8		
30		Federring A 10 TGL 7403 gal Zn 6 c	12		
31		Sechskantmutter M 10 TGL 0-555 gal Zn 6 c	12		
32		Senkschraube BM 8 x 16 TGL 5683-4 S-gal Zn 6 c	6		
33		Sechskantmutter M 8 TGL 0-555 gal Zn 6 c	14		
34		Sechskantschraube M 8 x 20 TGL 933-8 G-gal Zn 6 c	8		
35		Flachrundschraube M 6 x 30 TGL 0-603 gal Zn 6 c	13		
36		Scheibe 7 TGL 8328 gal Zn 6 c	4		
37		Sechskantmutter M 6 TGL 0-555 gal Zn 6 c	17		
38		Federring A 6 TGL 7403 gal Zn 6 c	9		
39		Sechskantschraube M 10 x 30 TGL 0-933-8 G-gal Zn 6 c	4		
40	5550 01 025 0	Scheibe	1		

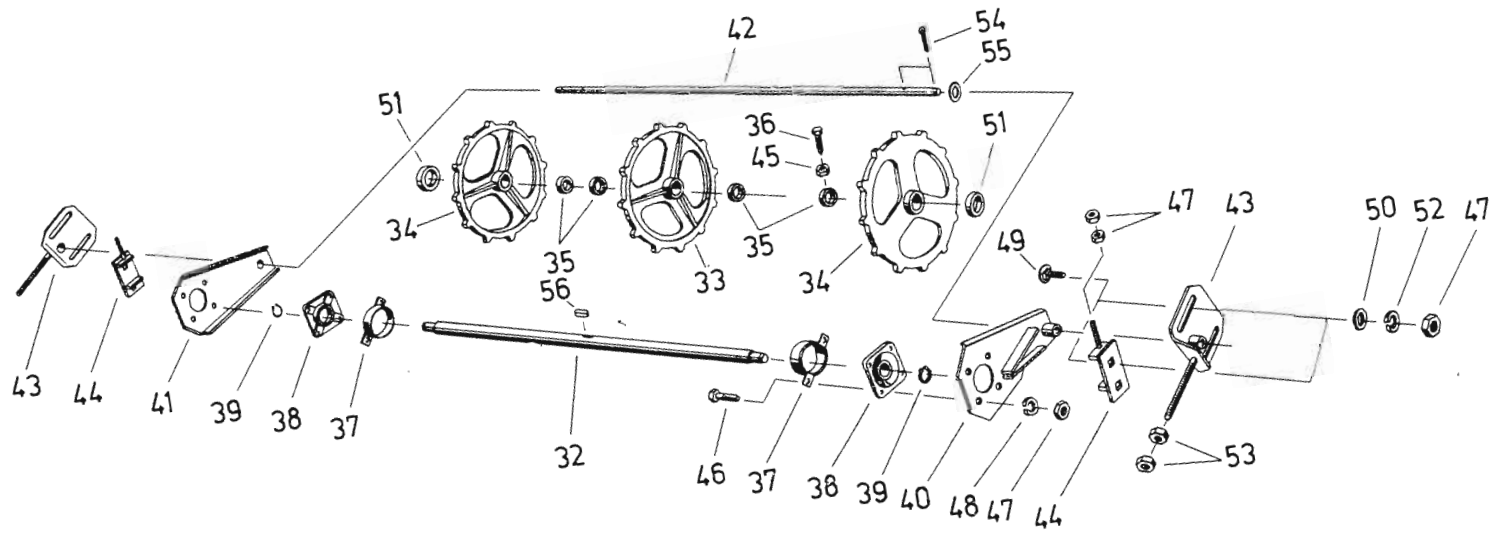
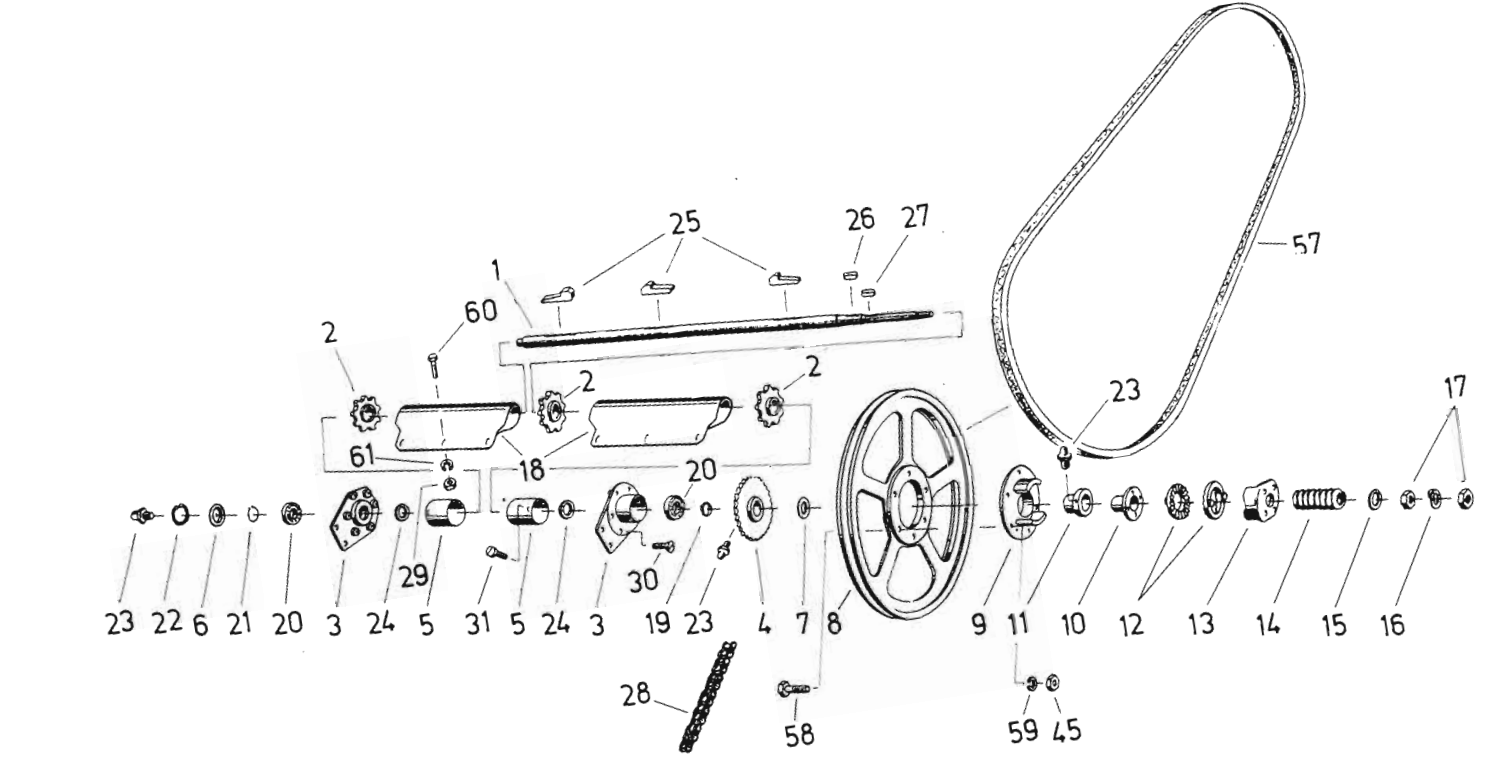


Bild-Nr.	Ersatzteil-Nr.	Benennung	Stück	Masse in kg	Bemerkungen
1	5550 01 094 0	Welle	1		
2	5550 01 089 0	Kettenrad	3		
3	5550 01 118 0	Lagergehäuse	2		
4	5550 01 076 0	Kettenrad	1		
5	5550 01 090 0	Verkleidung	2		
6	5550 01 109 0	Lagerdeckel	1		
7	MD 1051	Druckring	1		
8	5550 01 115 0	Keilriemenscheibe	1		
9	5550 01 080 0	Kupplungsteil	1		
10	MD 1460	Kupplungsnahe	1		
11	MD 1777	Distanzbuchse	1		
12	MD 818	Zahnscheibe	2		
13	5550 01 085 0	Kupplungshälfte	1		
14	5550 01 127 0	Kupplungsfeder	1		
15		Scheibe 26 x 55 x 5 FoN 14510 St	1		
16	5550 01 130 0	Sicherungsblech	1		
17		Sechskantmutter M 24 x 1,5 TGL 0-934-6 S-gal Zn 6 c	2		
18	5550 01 040 0	Verkleidung	2		
19	5550 01 104 0	Distanzbuchse	1		
20		Pendelkugellager 1207 TGL 2983	2		
21		Sicherungsring 25 TGL 0-471	1		
22		Sicherungsring 72 TGL 0-472	1		
23		Kugelschmierkopf A 8 TGL 0-3402	3		
24		Filzring 40 TGL 0-5419 M 5	2		
25		Nasenkeil 12 x 8 x 56 TGL 9502	3		
26		Paßfeder A 10 x 8 x 56 TGL 9500	1		
27		Paßfeder A 8 x 7 x 56 TGL 9500	1		
28		Rollenkette 1 x 19,05 V x 11,68 x 188 MeN 17702	1		
29		Sechskantmutter M 6 TGL 0-555 gal Zn 6 c	6		
30		Senkschraube BM 10 x 20 TGL 5683-4 S-gal Zn 6 c	12		
31		Zylinderschraube BM 6 x 12 TGL 0-84-4 S-gal Zn 6 c	6		
32	5550 01 152 0	Welle	1		
33	5550 01 156 0	Kettenrad	1		
34	5550 01 157 0	Kettenrad	2		
35		Stellring A 30 TGL 0-705	4		
36	5550 01 161 0	Sechskantschraube	4		
37	5550 01 148 0	Verkleidung	2		
38		Flanschlager FGE 205 TGL 20906	2		
39		Sicherungsring 25 TGL 0-471	2		
40	5550 01 146 0	Schwinge	1		
41	5550 01 143 0	Schwinge	1		
42	5550 01 027 0	Spille	1		
43	5550 01 021 0	Halterung	2		
44	5550 01 024 0	Anschlag	2		
45		Sechskantmutter M 8 TGL 0-555 gal Zn 6 c	10		
46		Sechskantschraube M 10 x 30 TGL 0-933-8 G-gal Zn 6 c	8		
47		Sechskantmutter M 10 TGL 0-555 gal Zn 6 c	20		
48		Federring A 10 TGL 7403 gal Zn 6 c	8		
49		Flachrundschraube M 10 x 25 TGL 0-603 gal Zn 6 c	8		
50		Scheibe 11,5 TGL 8328 gal Zn 6 c	8		
51	5550 01 150 0	Ring	2		
52		Federring A 10 TGL 7403 gal Zn 6 c	8		
53		Sechskantmutter M 12 TGL 0-555 gal Zn 6 c	4		
54		Splint 5 x 30 TGL 0-94 St-gal Zn 6 c	4		
55		Scheibe 20 TGL 8328 gal Zn 6 c	4		
56		Paßfeder A 8 x 7 x 45 TGL 9500	1		
57		Keilriemen 25 x 3350 lg TGL 6554	1		
58		Sechskantschraube M 8 x 30 TGL 0-931-8G-gal Zn 6 c	6		
59		Federring A 8 TGL 7403 gal Zn 6 c	6		
60		Sechskantschraube M 6 x 16 TGL 0-933-8 G gal Zn 6 c	6		
61		Federring A 6 TGL 7403 gal Zn 6 c	6		

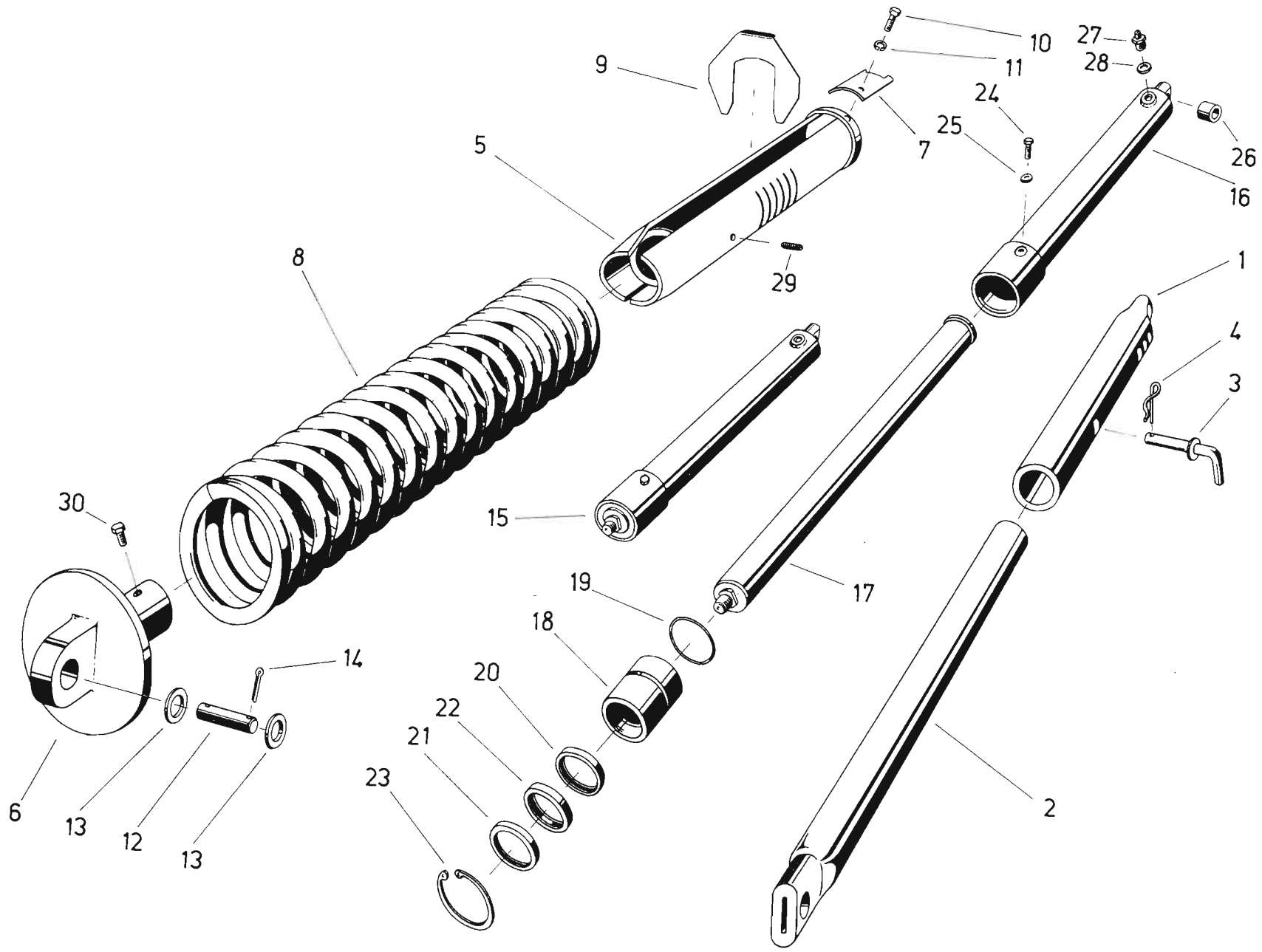


Bild-Nr.	Ersatzteil-Nr.	Benennung	Stück	Masse in kg	Bemerkungen
1	5550 02 001 0	Haltestange	1		
2	5550 02 011 0	Halterohr	1		
3		Vorstecker 30 x 70 TGL 33-153 10	1		
4		Federstecker 15 TGL 33-161 21	1		
5	5550 42 251 0	Arretierung	2		
6	5550 42 255 0	Kolbenstangenverlängerung	2		
7	5550 42 260 0	Arretierungshalter	2		
8	5550 42 261 0	Druckfeder	2		
9	5550 42 262 0	Halter	2		
10		Sechskantschraube M 8 x 20 TGL 0-558 gal Zn 6 c	4		
11		Federring A 8 TGL 7403 gal Zn 6 c	4		
12		Bolzen 25 x 80 x 60 TGL 0-1433	4		
13		Scheibe 26 TGL 17774 gal Zn 6 c	12		
14		Splint 6 x 40 TGL 0-94-St gal Zn 6 c	12		
15		Arbeitszylinder B 1 G-50 x 630 TGL 10902	2		
16	35-01.1	Zylinder	2		
17	05-09.1	Plunger	2		
18	05-13.1	Buchse	2		
19		Rundring 63 x 3 TGL 6365-WSD	2		
20		Innenlippenring 50 TGL 6357-WSD	2		
21		Abstreifring 50 TGL 17570-WSD	2		
22	05-14.1	Zwischenring	2		
23		Sicherungsring 72 TGL 0-472	2		
24		Sechskantschraube AM 6 x 8 TGL 0-933-5 S gal Zn 6 c	2		
25		Dichtring 6,5 x 9,5 TGL 0-7603-Cu	2		
26		Buchse B 2-25/32 x 25 GHw 2088 TGL 6558	2		
27		Einschraubstutzen 160-18 x 12 TGL 25-13412 gal Zn 6 c	2		
28		Dichtring A 22 x 27 TGL 0-7603 Cu	2		
29		Gewindestift M 8 x 14 TGL 0-553 gal Zn 6 c	4		
30	6155-0400:096/04	Sechskantschraube	2		

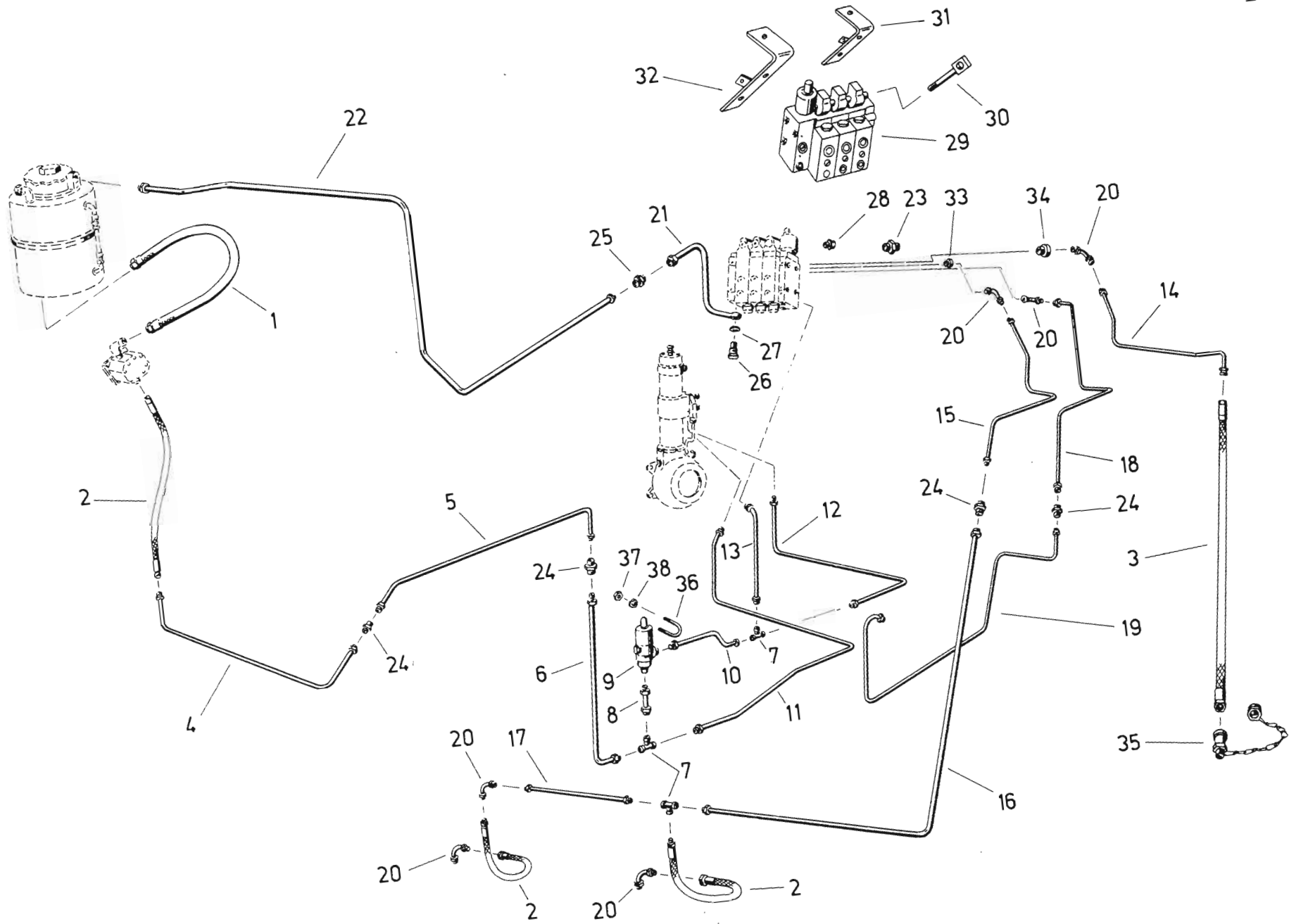


Bild-Nr.	Ersatzteil-Nr.	Benennung	Stück	Masse in kg	Bemerkungen
1		Schlauch TCH 1200-20 x 1000 AA	1		
2		Schlauch TCH 1000-10 x 700 AA	3		
3		Schlauch TCH 1000-10 x 1200 AA	1		
4	5550 42 026 0	Druckleitung	1		
5	5550 42 029 0	Druckleitung	1		
6	5550 42 032 0	Druckleitung	1		
7		Verbindungsstutzen L-12-08 TGL 0-3908	3		
8	5550 42 035 0	Verbindungsstück	2		
9		Druckbegrenzungsventil ANS 10-2-02 TGL 10947	1		
10	5550 42 038 0	Rohrstück	1		
11	5550 42 041 0	Druckleitung	1		
12	5550 42 044 0	Druckleitung	1		
13	5550 42 047 0	Rohrstück	1		
14	5550 42 051 0	Haspelleitung	1		
15	5550 42 054 0	Schneidwerkleitung	1		
16	5550 42 057 0	Schneidwerkleitung	1		
17	5550 42 060 0	Schneidwerkleitung	1		
18	5550 42 063 0	Voriorleitung	1		
19	5550 42 066 0	Variatorleitung	1		
20	5550 42 069 0	Rohrkrümmer	6		
21	5550 42 072 0	Rücklaufleitung	1		
22	5550 42 076 0	Rücklaufleitung	1		
23		Einschraubstutzen 160-18 x 12 TGL 23-13412	6		
24		Verbindungsstutzen L 12-02 TGL 0-3902	4		
25		Verbindungsstutzen L 18-02 TGL 0-3902	1		
26		Hohlschraube A 16 TGL 21619	1		
27		Dichtring A 22 x 27 TGL 0-7603 Cu	11		
28		Verschlußschraube AM 22 x 1,5 TGL 0-7604	3		
29		Wege-Sperrventilbatterie 16-24.10 x 04.42 TGL 10917	1		
30	5550 42 225 0	Hebel	3		
31	5550 42 220 0	Bügel	1		
32	5550 42 222 0	Bügel	1		
33	5550 42 087 0	Drosselscheibe	2		
34	5550 42 088 0	Drosselscheibe	1		
35		Schlauchkupplung B 10 TGL 10917	1		
36	5550 42 083 0	Bügel	1		
37		Sechskantmutter M 6 TGL 0-555	2		
38		Federring A 6 TGL 7403	2		

Bild-Nr.	Ersatzteil-Nr.	Benennung	Stück	Masse in kg	Bemerkungen
1	5550 42 155 0	Ölbehälter	1		
2	5550 42 156 0	Luftfilter	1		
3	5550 42 157 0	Filtereinsatz	1		
4		Einschraubstutzen, winkelig, L 8 M-03 TGL 0-3903	1		
5		Überwurfmutter m 8L TGL 0-3870	1		
6	5550 42 163 0	Halter	2		
7	5550 42 166 0	Spannband	2		
8		Rücklauffilter B 20 x 6,3 x 63	1		
9		Einschraubstutzen 160-28 x 18 TGL 25-13412	1		
10		Dichtring A 33 x 39 TGL 0-7603 Cu	1		
11		Verschlußschraube AM 18 x 1,5 TGL 0-7603-4 D	1		
12		Dichtring A 18 x 22 TGL 0-7603-Cu	1		
13		Verschraubung, winkelig, HV 22-160 TGL 8277	1		
14		Dichtring A 26 x 31 TGL 0-7603-Cu	1		
15		Schlauch PVC 7 x 10,5 x 140 lg. Typ 60F-BK	1		
16		Schlauchbinder A 5 x 120 TGL 11046	2		
17		Sechskantschraube M 8 x 20 TGL 0-933-8 G gal Zn 6 c	3		
18		Federring A 8 TGL 7403	7		
19		Sechskantmutter M 8 TGL 0-555	4		
20		Scheibe 9,5 TGL 8328	4		
21	1963.051-00.00:32	Verschlußschraube	1		
22		Rundring 25 x 2 TGL 6365-WSD	1		
23	1963.051-00.00:22	Deckel	1		
24		Rundring 42 x 3 TGL 6365-WSD	1		
25		Rundring 90 x 5 TGL 6365-WSD	1		
26	1963.051-00.00:29	Polscheibe	3		
27	6234.19	Ringmagnet	2		
28		Sicherungsring 42 TGL 0-471	1		
29	1963.051-00.00:23	Ventilteller	1		
30		Zylinderkerbstift 2 x 20 TGL 0-1473-5 S	1		
31		Druckfeder B 1,8 x 20 x 7,5 TGL 18395	1		
32	1963.051-00.00:26	Federauflage	1		
33		Sicherungsring 32 TGL 0-472	1		
34	1963.051-00.00:13	Filtereinsatz	1		
35		Rundring 22 x 5 TGL 6365-WSD	1		
36	1963.051-00.00:03	Topf	1		
37		Rundring 85 x 3 TGL 6365-WSD	1		
38	1963.051-00.00:01	Kopfstück	1		

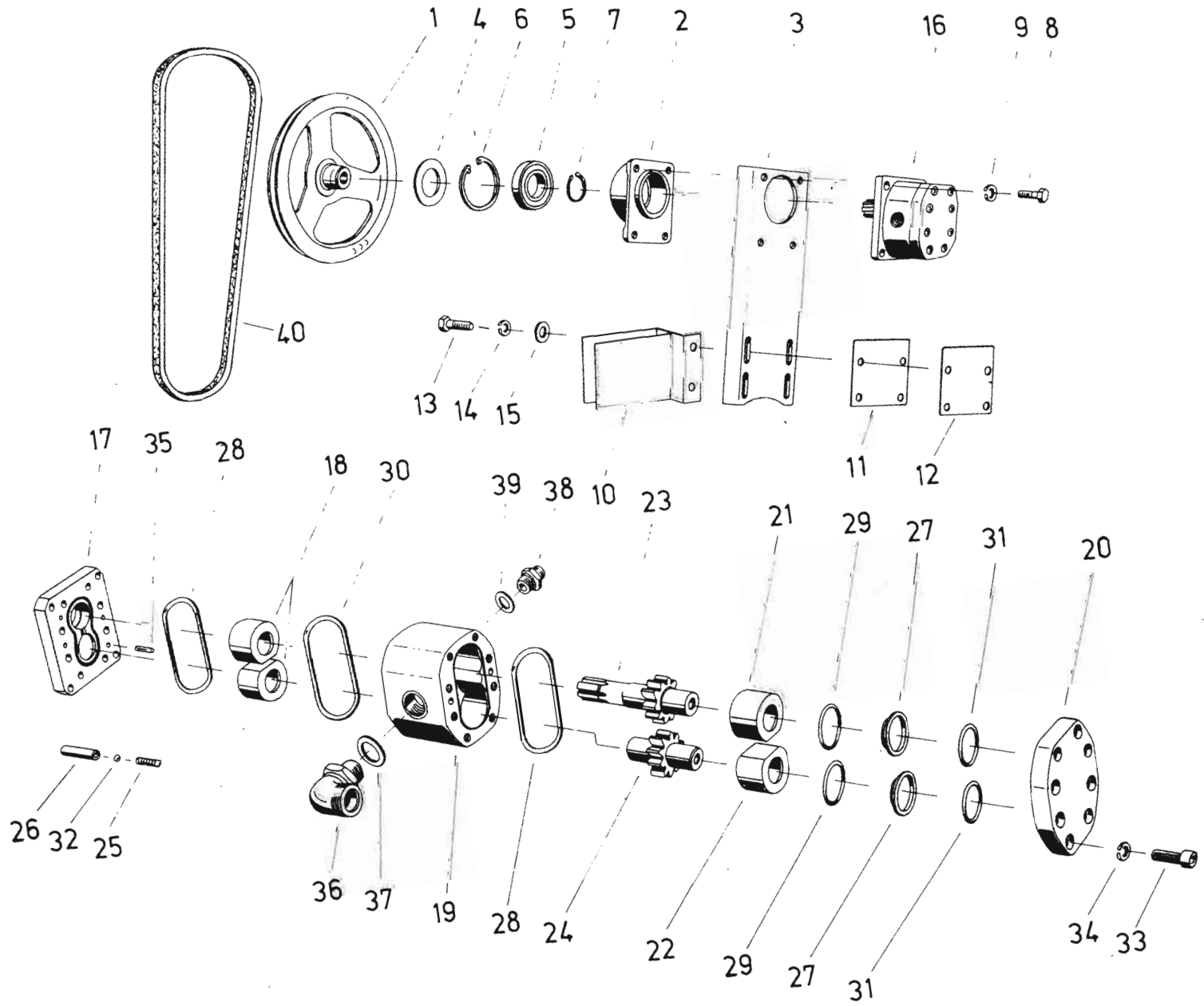


Bild-Nr.	Ersatzteil-Nr.	Benennung	Stück	Masse in kg	Bemerkungen
1	5550 42 127 0	Keilriemenscheibe	1		
2	5550 42 128 0	Lager	1		
3	5550 42 137 0	Befestigungsplatte	1		
4	5550 42 134 0	Dichtscheibe	1		
5		Rillenkugellager 6208-2 RS TGL 2981	1		
6		Sicherungsring 80 TGL 0-472	1		
7		Sicherungsring 40 TGL 0-471	1		
8		Sechskantschraube M 8 x 35 TGL 0-558	4		
9		Federring A 8 TGL 0-7403	4		
10	5550 42 090 0	Riemenführung	1		
11	5550 42 079 0	Beilage 1 mm	1		
12	5550 42 080 0	Beilage	nach Bedarf		
13		Sechskantschraube M 10 x 30 TGL 0-558	4		
14		Federring A 10 TGL 7403	4		
15		Scheibe 11,5 TGL 8328	4		
16	1050.516-01.00:00	Zahnradpumpe A 16 L TGL 10859	1		
17	1050.516-01.01:00 (4)	Befestigungsplatte	1		
18	1050.516-01.02:00 (4)	Feste Buchse	1		
19	1050.516-01.00:01 (3)	Gehäuse	1		
20	1050.516-01.00:03 (3)	Deckel	1		
21	1050.516-01.00:06 (3)	Bewegliche Buchse	1		
22	1050.516-01.00:07 (3)	Bewegliche Buchse	1		
23	1050.516-01.00:10 (3)	Antriebsritzelwelle	1		
24	1050.516-01.00:14 (3)	Ritzelwelle	1		
25	1050.516-01.00:20 (4)	Druckfeder	1		
26	1050.516-01.00:21 (4)	Ventilhülse	1		
27	1050.516-01.00:22 (4)	Stützring	2		
28		Rundring 70 x 2 TGL 6365-WSD	2		
29		Rundring 32 x 3 TGL 6365-WSD	2		
30		Rundring 63 x 2 TGL 6365-WSD	1		
31		Rundring 30 x 3 TGL 6365-WSD	1		
32		Kugel 5 mm III TGL 15515	1		
33		Zylinderschraube M 8 x 25 TGL 0-912-8 G	16		
34		Federring B 8 TGL 7403	16		
35		Feinpaßkerbstift 5 x 28 TGL 7410	2		
36		Verschraubung, winklig, HV 22-160 TGL 8277	1		
37		Dichtring A 26 x 31 TGL 0-7603 Cu	1		
38		Einschraubstutzen 15 x 12-160 TGL 25-13412	1		
39		Dichtring A 18 x 22 TGL 0-7603 Cu	1		
40		Schmalkeilriemen SPA-LW 1600 TGL 14489	1		

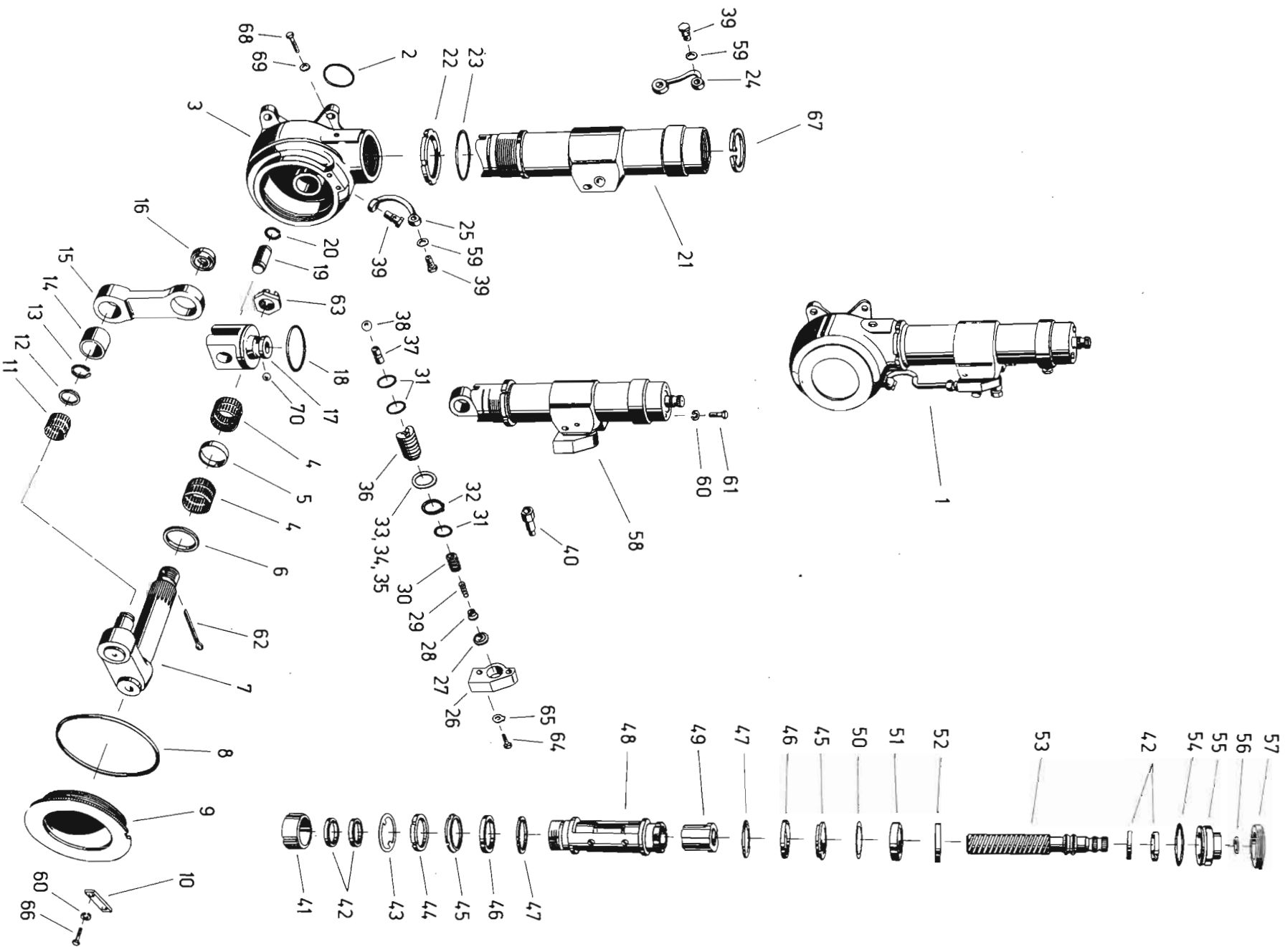


Bild-Nr.	Ersatzteil-Nr.	Benennung	Stück	Masse in kg	Bemerkungen
1	39 205 021-400.000,01	Hydrolenkgetriebe kompl. 440 TGL 39-393	1		
2		Rundring 40 x 3 WSD TGL 6365	1		
3	021-430.310,03	Lenkgehäuse, vollständig	1		
4		Nadelkranz KK 40 x 45 x 34 TGL 11553	2		
5	021-400.012/04	Distanzring	1		
6	021-400.007/04	Anlaufscheibe	1		
7	021-400.003,03	Lenkwelle mit Lenkbolzen	1		
8		Rundring 120 x 3 WSD TGL 6365	1		
9	021-400.002,03	Lenkgehäusedeckel	1		
10	021-400.010/14	Sicherung	1		
11		Nadelkranz KK 25 x 30 x 26 TGL 11553	1		
12		Paßscheibe 22 x 1,5 TGL 10404	1		
13		Sicherungsring 22 x 1,2 TGL 0-471	1		
14	1850.020-02.20:33 (4)	Buchse	1		
15	1850.020-02.20:02 (3)	Pleuelstange	1		
16		Pendelgleitlager WC 20 GoST 3635-54	1		
17	1850.020-02.20:04 (3)	Kolben	1		
18		Rundring 56 x 3 TGL 6365 WSD	1		
19	1850.020-02.20:05 (4)	Bolzen	1		
20		Sicherungsring 20 x 1,2 TGL 0-471	2		
21	1850.020-02.11:00 (3)	Zylinder, vollständig	1		
22		Nutmutter AM 75 x 1,5 TGL 20149	1		
23		Rundring 63 x 2 TGL 6365 WSD	1		
24	1850.020-02.31:00 (3)	Rohrleitung, vollständig	1		
25	1850.020-02.41:00 (3)	Rohrleitung, vollständig	1		
26	1850.020-02.00:04 (3)	Ventildeckel	2		
27	1850.020-02.00:08 (4)	Druckscheibe	2		
28	1850.020-02.00:07 (4)	Hülse	2		
29		Feder C 1 x 7 x 11,5 TGL 18395	2		
30		Druckfeder C 1,6 x 17 x 5,5 TGL 18395	2		
31		Rundring 22 x 2 TGL 6365 WSD	6		
32		Sicherungsring 28 x 1,6 TGL 0-471	2		
33		Paßscheibe 28 x 1 TGL 10404	2		
34		Paßscheibe 28 x 0,5 TGL 10404	2		
35		Paßscheibe 28 x 0,2 TGL 10404	2		
36	1850.020-02.00:01 (3)	Steuerzylinder	2		
37	1850.020-02.00:05 (4)	Steuerkolben	2		
38		Kugel 15/32 Zoll II TGL 15515	2		
39		Hohlschraube A 10 TGL 21619	4		
40	021-400.067,04	Einschraubstutzen	2		
41	1850.020-02.20:06 (4)	Überwurfmutter	1		
42	1850.020-02.10:05 (4)	Kugelring	4		
43	1850.020-02.20:11 (4)	Sicherungsblech	1		
44	1850.020-02.20:08 (4)	Nutmutter	1		
45		Nutring 50 TGL 6361 WSD	2		
46		Stützring 50 TGL 6363 Polyemit	2		
47	1850.020-02.20:10 (4)	Scheibe	2		
48	1850.020-02.21:00 (3)	Hülse, vollständig	1		
49	1850.020-02.20:01 (4)	Lenkmutter	1		
50	1850.020-02.20:13 (4)	Sicherungsblech	1		
51	1850.020-02.20:07 (4)	Überwurfmutter	1		
52	1850.020-02.10:02 (4)	Scheibe	1		
53	1850.020-02.10:01 (3)	Lenkschraube	1		
54		Rundring 56 x 3 TGL 6365	1		
55	1850.020-02.10:03 (4)	Stützring	1		
56		Rundring 35 x 3 TGL 6365	1		
57	1850.020-02.10:04 (4)	Schraubring	1		
58	1850.020-02.00:00 (1)	Hydraulischer Block komplett	1		
59		Dichtring A 14 x 18 TGL 0-7603-AL	8		
60		Federring B 8 TGL 7403	4		
61		Sechskantschraube M 6 x 14 TGL 0-933-8 G	2		
62		Splint 6 x 55 TGL 0-94-St	1		
63		Kronenmutter M 30 x 1,5 TGL 39-937-5 S	1		
64		Sechskantschraube M 8 x 40 TGL 0-931-8 G	4		
65		Sicherungsblech Si 2,4 TGL 0-463 St	2		
66		Sechskantschraube M 6 x 10 TGL 0-933-8 G	2		
67		Sicherungsring 62 TGL 0-472	1		
68		Sechskantschraube M 8 x 14 TGL 0-561	1		
69		Dichtring A 8 x 12 TGL 0-7603	1		
70		Kugel 8 mm II TGL 15515	26		

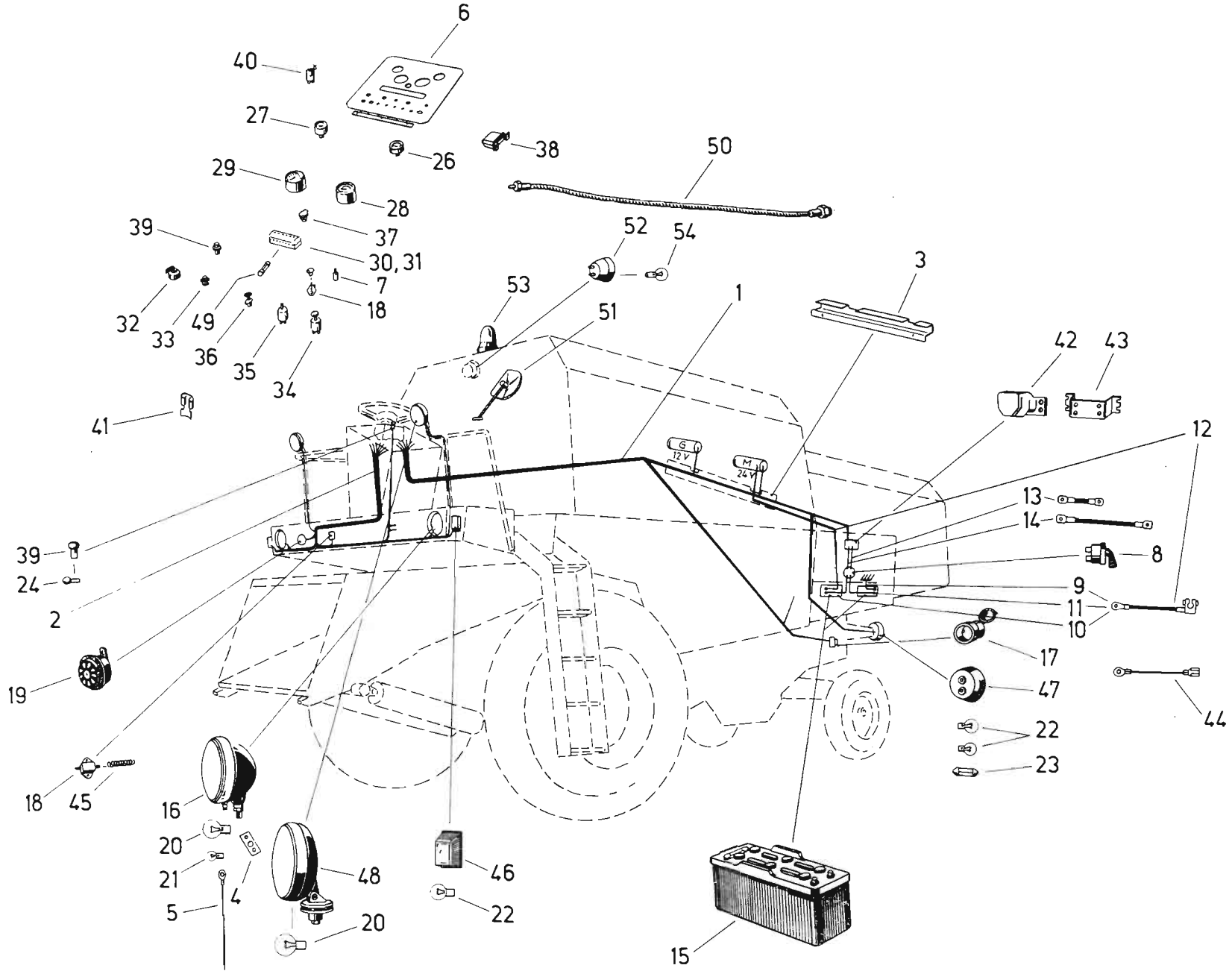


Bild-Nr.	Ersatzteil-Nr.	Benennung	Stück	Masse in kg	Bemerkungen
1	5550 45 002 0	Kabelbaum	1		
2	5550 45 003 0	Kabelbaum	1		
3	5550 45 008 0	Deckschiene	1		
4	5550 45 011 0	Steg	2		
5	5550 45 013 0	Masseleitung	3		
6	5550 45 017 0	Schalttafel	1		
7	5550 45 018 0	Bolzen	1		
8		Batterie Hauptschalter B-250 TGL 200-3754 a	1		
9		Minusleitung B 70 mm ² AL-D ₁ 12,5 L 510	1		
10		Minusleitung B 70 mm ² AL-D ₁ 10,5 L 660	1		
11		Plusleitung A 70 mm ² AL-D ₁ 12,5 L 790	1		
12		Plusleitung C 70 mm ² AL-D ₁ 10,5 L 2850	1		
13		Verbindungsleitung 70 mm ² AL-D ₁ 10,5 D ₂ 12,5 L 180	1		
14		Verbindungsleitung 70 mm ² AL-D ₁ 10,5 D ₂ 12,5 L 475	1		
15		Batterie 12 V 135 Ah TGL 10241	2		
16	8703.4.01	Aufbauscheinwerfer 130 TGL 71-1040	2		
17		Steckdose StK1,7C - TGL 71-1075	1		
18	8600S 1	Bremslichtschalter StSZ/F	2		
19	8412.10/3	Horn A 12/10,5 TGL 71-1034	1		
20		Glühlampe C 12 V 35 W TGL 11415	4		
21		Glühlampe D 12 V 4 W-BA 9s TGL 10833	2		
22		Glühlampe B 12 V 18 W-BA 15s TGL 10833	6		
23		Glühlampe E 12 V 5 W 8s TGL 10833	2		
24		Glühlampe D 12 V 2 W-BA 7s TGL 10833	10		
25		Steckschelle 48 TGL 39-855	4		
25		Steckschelle 40 TGL 39-855	13		
25		Steckschelle 36 TGL 39-855	9		
26	FE 413.03.007,04	Öldruckmesser	1		
27	B 12 m-110	Anzeigegerät	1		
28	91.0036-12187	Motordrehzahlmesser	1		
29	91.0038.32198	Dreschtrommeldrehzahlmesser	1		
30	8811.5 1 SDAF 8.2	Sicherungsdose	1		
31	8811.6 SDAF 8.1.1	Sicherungsdose	1		
32		Drehschalter B TGL 200-3550	1		
33	8.600.103/3 SK 4 SF	Anlaß-Druckknopfschalter	1		
34	8520.1/7 SH 4 2 FS	Schubschalter	1		
35	8620.1 8 SH 4/3	Schubschalter	2		
36	8600.23 1 SH 81	Schubschalter	3		
37		Steckdose KA 4I TGL 71-1075	1		
38		Regelschalter 500 12 TGL 4484	1		
39	FL 16 P	Anzeigenleuchte	2		
39	FL 16 P	Anzeigenleuchte	1		rot
39	FL 16 P	Anzeigenleuchte	1		orange
40		Blinkgeber A 12-2/15 + 1;15 TGL 200-7095	1		blau
41		Flachsteckhülse B 1 TGL 71-1076	51		
41		Flachsteckhülse B 2,5 TGL 71-1076	31		
41		Flachsteckhülse B 6 TGL 71-1076	6		
42		Batterieumschalter A 10 TGL 71-1071	1		
43	5550 45 024 0	Konsol	1		
44	5550 45 014 0	Masseleitung	2		
45		Zugfeder A 1,4 x 15 x 25 TGL 18397	1		
46	8580.12 ASBL	Seitenblinkleuchte	2		
47	8522.10	Blink-Brems-Schluß-Kennzeichenleuchte	2		
48	8724.1/08	Arbeitsscheinwerfer	2		
49		Kfz.-Sicherung 8 A TGL 11135	15		
49		Kfz.-Sicherung 25 A TGL 11135	1		
50		Biegsame Welle A 2 H2-2700 TGL 16523	1		
51		Rückblickspiegel	2		
52	8527.1/4	Rückfahrcheinwerfer	1		
53	8562.2/2	Rundumkennleuchte	1		
54		Glühlampe A 12 V 25 W TGL 11415	1		

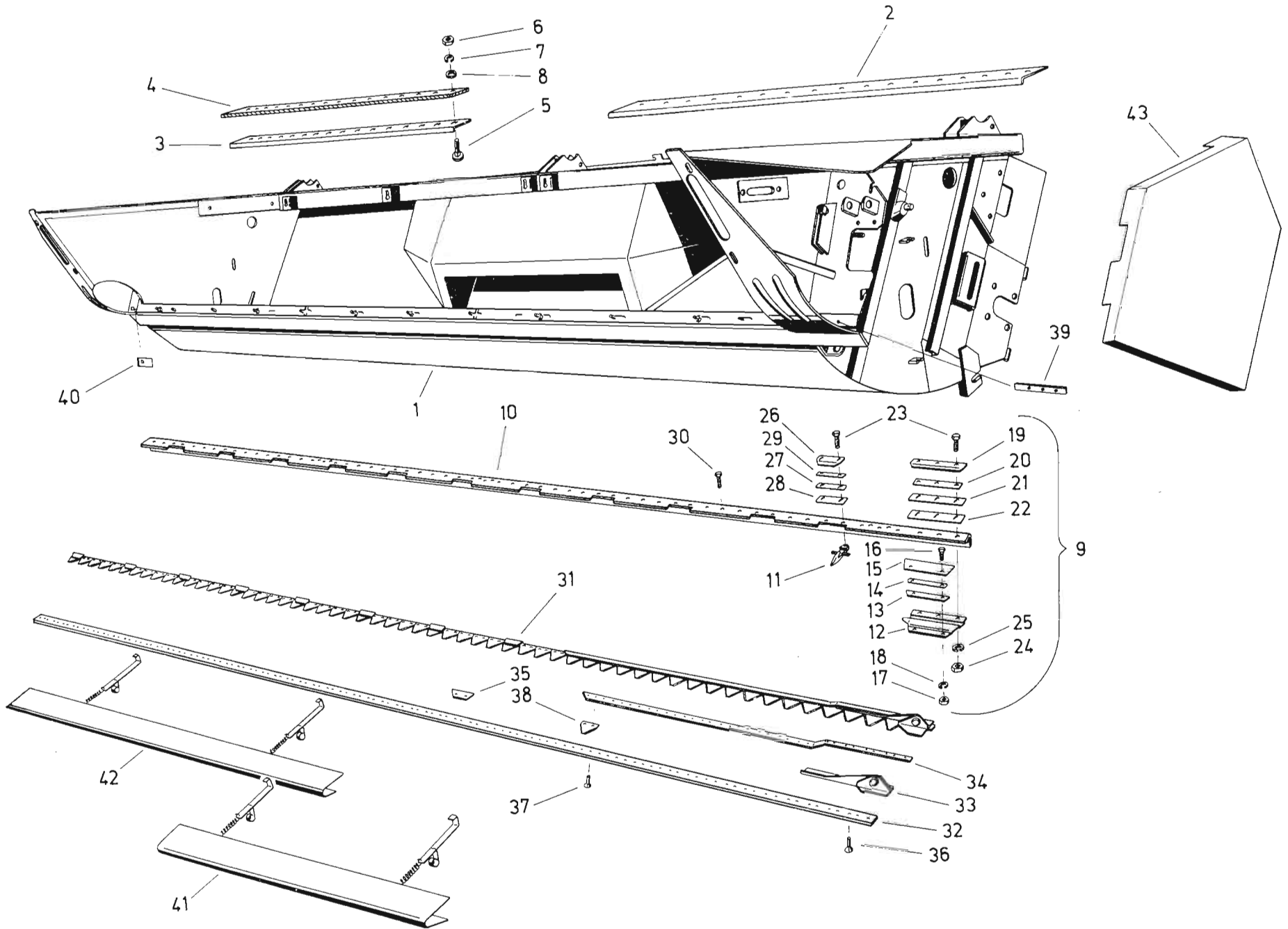


Bild-Nr.	Ersatzteil-Nr.	Benennung	Stück 14 Fuß	Stück 19 Fuß	Masse in kg	Bemer- kungen
1	5556 01 000 0	Trog	1			
1	5557 01 000 0	Trog		1		
2	5556 01 010 0	Schiene	2			
2	5557 01 010 0	Schiene		1		
3	5557 01 011 0	Schiene		1		
4	5556 01 011 0	Leiste	2			
4	5557 01 012 0	Leiste				
5		Flachrundschraube M 6 x 30 TGL 0-603	12	16		
6		Sechskantmutter M 6 TGL 0-555	12	16		
7		Federring A 6 TGL 7403	12	16		
8		Scheibe 7 TGL 8328	12	16		
9	5556 03 001 0	Fingerbalken	1			
9	5557 03 001 0	Fingerbalken		1		
10	5556 03 072 0	Fingerbalken	1			
10	5557 03 072 0	Fingerbalken		1		
11	5116 01 029	Einzelfinger	56	74		
12	5556 03 076 0	Führungskörper	1	1		
13	5556 03 086 0	Unterlage	1	1		
14	5556 03 081 0	Beilage 1 mm	n. Bed.	n. Bed.		
14	5556 03 082 0	Beilage 0,7 mm	n. Bed.	n. Bed.		
14	5556 03 083 0	Beilage 0,5 mm	n. Bed.	n. Bed.		
15	5556 03 087 0	Druckplatte	1	1		
16		Sechskantschraube M 10 x 30 TGL 0-933-8 G	2	2		
17		Sechskantmutter M 10 TGL 0-934-6 S	2	2		
18		Federring A 10 TGL 7403	2	2		
19	5556 03 107 0	Messerkopfhalter	1	1		
20	5556 03 090 0	Unterlage 1 mm	n. Bed.	n. Bed.		
20	5556 03 091 0	Unterlage 0,7 mm	n. Bed.	n. Bed.		
20	5556 03 092 0	Unterlage 0,5 mm	n. Bed.	n. Bed.		
21	5556 03 110 0	Obere Messerkopfführung	1	1		
22	5556 03 114 0	Untere Messerkopfführung	1	1		
23		Sechskantschraube M 12 x 40 TGL 0-933-8 G	25	33		
24		Sechskantmutter M 12 TGL 0-934-6 S	3	3		
25		Federring A 12 TGL 7403	3	3		
26	5556 03 103 0	Messerhalter	11	15		
27	5556 03 101 0	Führungsplatte	11	15		
28	5556 03 102 0	Reibungsplatte	11	15		
29	5125 00 039	Unterlage	n. Bed.	n. Bed.		
30		Sechskantschraube M 12 x 30 TGL 0-933-8 G	34	44		
31	5556 03 002 0	Mähmesser	1			
31	5557 03 002 0	Mähmesser		1		
32	5556 03 135 0	Messerrücken	1			
32	5557 03 135 0	Messerrücken		1		
33	5556 03 126 0	Messerkopf	1	1		
34	5556 03 131 0	Obergurt	1			
34	5557 03 131 0	Obergurt		1		
35		Räumplatte D TGL 33-450 20	8	8		
36		Senkniet 5 x 20 TGL 0-661	9	9		
37		Senkniet 5 x 15 TGL 0-661	107	148		
38		Messerklinge C 9 TGL 6005	58	76		
39	5556 03 040 0	Beilage	1	1		
40	5556 03 041 0	Beilage	1	1		
41	5556 12 016 0	Fingerschutz	1	1		
42	5556 12 014 0	Fingerschutz	2	2		
43	5556 12 001 0	Trogschutz	1	1		

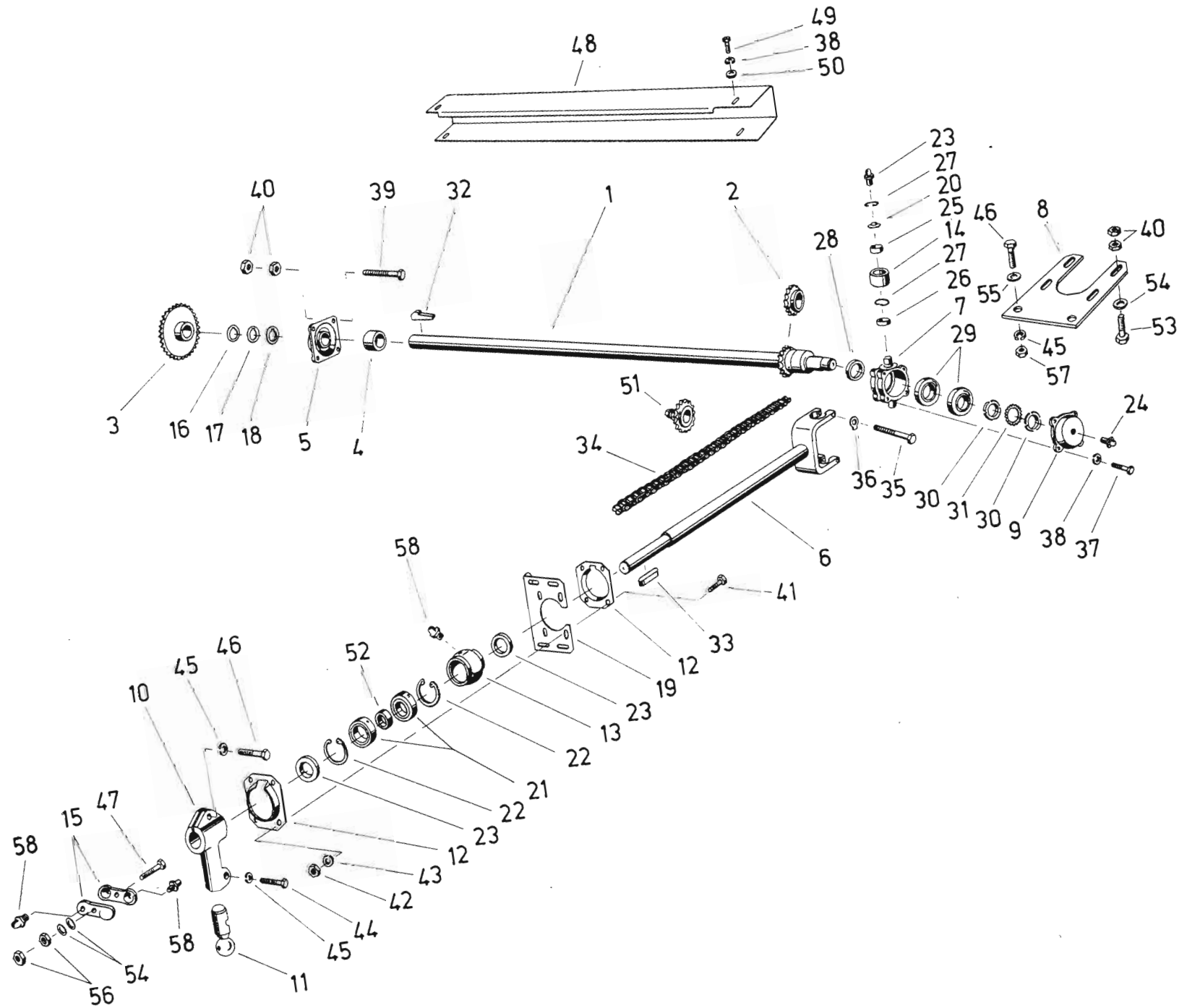


Bild-Nr.	Ersatzteil-Nr.	Benennung	Stück 14 Fuß	Stück 19 Fuß	Masse in kg	Bemer- kungen
1	5556 03 005 0	Welle	1			
1	5557 03 005 0	Welle		1		
2	5556 03 007 0	Kettenrad	1	1		
3	5556 03 012 0	Kettenrad	1	1		
4	5556 03 051 0	Distanzbuchse	1	1		
5		Lager FGE 209 TGL 20906	2	3		
6	5556 03 009 0	Gabelwelle	1	1		
7	5556 03 020 0	Taumelgehäuse	1	1		
8	5557 03 015 0	Platte		1		
9	5556 03 022 0	Deckel	1	1		
10	5556 03 026 0	Hebel	1	1		
11	5556 03 027 0	Kugelbolzen	1	1		
12	5556 03 031 0	Lagerring	2	2		
13	5556 03 035 0	Kalotte	1	1		
14	MD 1392	Buchse	2	2		
15	5556 03 044 0	Kugellasche	2	2		
16	5556 03 053 0	Distanzscheibe	n. Bed.	n. Bed.		
17	5556 03 054 0	Distanzscheibe	n. Bed.	n. Bed.		
18	5556 03 057 0	Distanzscheibe	1	1		
19	5556 03 014 0	Schlitzblech	1	1		
20	MD 1430	Blechkappe	2	2		
21		Nadellager Na 4907 TGL 3889	2	2		
22		Sicherungsring 55 TGL 0-472	2	2		
23		Wellendichtring D 35 x 55 TGL 16454	2	2		
24		Kugelschmierkopf A 8 TGL 0-3402	3	3		
25		Nadellager Na 4905 TGL 3889	2	2		
26		Wellendichtring D 30 x 42 TGL 16454	2	2		
27		Sicherungsring 42 TGL 0-472	4	4		
28		Wellendichtring D 45 x 62 TGL 16454	1	1		
29		Kegelrollenlager 32208 TGL 2993	2	2		
30		Nutmutter BM 40 x 1,5 TGL 20149	2	2		
31		Sicherungsblech 40 TGL 20150	1	1		
32		Nasenkeil 14 x 9 x 56 TGL 9502	1	1		
33		Paßfeder A 10 x 8 x 90 TGL 9500	1	1		
34		Rollenkette 1 x 19,05 V x 11,68 x 78 MeN 17702	1	1		
35		Sechskantschraube M 12 x 70 TGL 0-931-8 G gal Zn 6 c	2	2		
36		Sicherungsblech 13 TGL 0-93-St	2	2		
37		Sechskantschraube M 8 x 20 TGL 0-933-8 G gal Zn 6 c	4	4		
38		Federring A 8 TGL 7403 gal Zn 6 c	8	8		
39		Sechskantschraube M 14 x 1,5 x 40 TGL 0-960-8 G gal Zn 6 c	8	8		
40		Sechskantmutter M 14 x 1,5 TGL 0-936-5 S gal Zn 6 c	16	24		
41		Sechskantschraube M 10 x 25 TGL 0-933-8 G gal Zn 6 c	4	4		
42		Sechskantmutter M 10 TGL 0-934-6 S gal Zn 6 c	4	4		
43		Federring A 10 TGL 7403 gal Zn 6 c	4	4		
44		Sechskantschraube M 12 x 1,5 x 45 TGL 0-960-8 G gal Zn 6 c	1	1		
45		Federring A 12 TGL 7403	2	4		
46		Sechskantschraube M 12 x 1,5 x 30 TGL 0-961-8 G gal Zn 6 c	1	3		
47		Sechskantschraube CM 10 x 60 TGL 0-931-8 G gal Zn 6 c	1	1		
48	5556 12 012 0	Wellenschutz	1			
48	5557 12 012 0	Wellenschutz		1		
49		Sechskantschraube M 8 x 16 TGL 0-558 gal Zn 6 c	4	4		
50		Scheibe 9,5 TGL 8328 gal Zn 6 c	4	4		
51		Kettenspanner 19,05 x 55 MwN 17767	1	1		
52	5556 03 036 0	Distanzring	1	1		
53		Sechskantschraube M 14 x 1,5 x 4,5 TGL 960-8 G gal Zn 6 c		4		
54		Scheibe 15 TGL 8328 gal Zn 6 c		4		
55		Scheibe 14 TGL 8328 gal Zn 6 c	2	4		
56		Sechskantmutter M 12 TGL 0-934-6 S gal Zn 6 c	2	2		
57		Sechskantmutter M 12 x 1,5 TGL 0-936-5 S gal Zn 6 c		2		
58		Kugelschmierkopf C 8 TGL 0-3402	3	3		

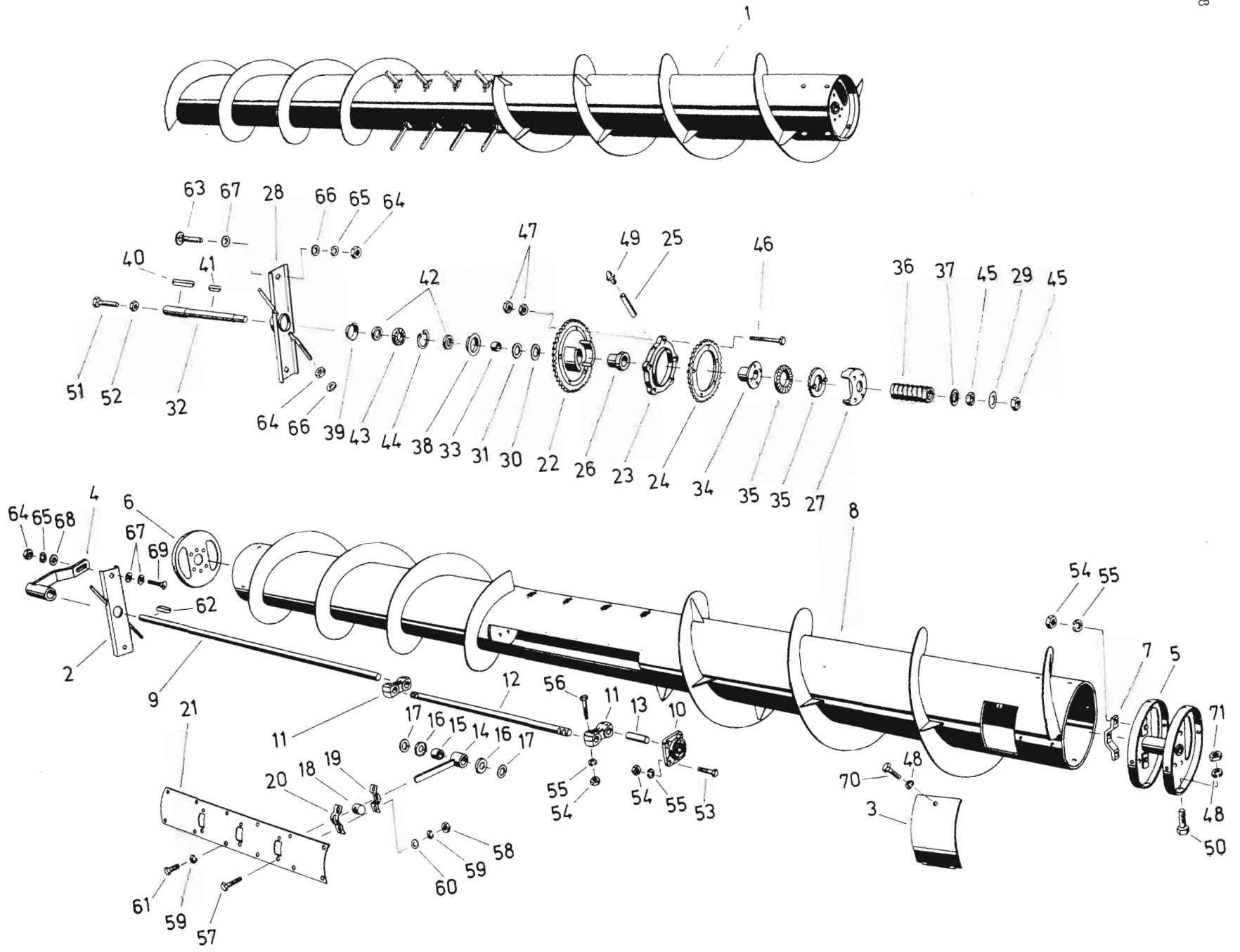


Bild-Nr.	Ersatzteil-Nr.	Benennung	Stück 14 Fuß	Stück 19 Fuß	Masse in kg	Bemer- kungen
1	5556 02 001 0	Schnecke	1			
1	5557 02 001 0	Schnecke		1		
2	5556 02 007 0	Lagerung	1	1		
3	MD 1797	Schieber	1	1		
4	5556 02 015 0	Exzenterhebel	1	1		
5	5556 02 018 0	Schneckenlagerung	1	1		
6	5556 02 022 0	Boden	1	1		
7	5556 02 023 0	Bügel	1	1		
8	5556 02 026 0	Schneckenmantel	1			
8	5557 02 026 0	Schneckenmantel		1		
9	5556 02 030 0	Steuerwelle	1			
9	5557 02 030 0	Steuerwelle		1		
10		Flanschlager FGE 206 TGL 20906	3	3		
11	5556 02 032 0	Arm	2	2		
12	5556 02 034 0	Zinkenwelle	1	1		
13	5556 02 035 0	Welle	1	1		
14	5556 02 040 0	Zinken	15	15		
15		Buchse G 28 36r6 x 32 TGL 6558	15	15		
16	5556 02 042 0	Kappe	30	30		
17	5550 62 036 0	Dichtscheibe	16	16		
18	5556 02 046 0	Schwenklager	15	15		
19	5556 02 047 0	Schelle	15	15		
20	5556 02 048 0	Schelle	15	15		
21	5556 02 054 0	Deckel	1	1		
22	5556 02 062 0	Kupplungsteil	1	1		
23	5556 02 064 0	Zwischenstück	1	1		
24	5556 02 065 0	Zahnkranz	1	1		
25	5556 02 066 0	Rohr	1	1		
26	5556 02 068 0	Distanzbuchse	1	1		
27	5550 01 085 0	Kupplungshälfte	1	1		
28	5556 02 073 0	Lagerung	1	1		
29	5550 01 130 0	Sicherungsblech	1	1		
30	MD 1051	Druckring	1	1		
31	MD 1461	Scheibe	n. Bed.	n. Bed.		
32	5556 02 080 0	Welle	1	1		
33	5556 02 082 0	Buchse	1	1		
34	MD 1460	Kupplungsnahe	1	1		
35	MD 818	Zahnscheibe	2	2		
36	5550 01 127 0	Kupplungsfeder	1	1		
37		Scheibe 26 x 55 x 5 FoN 14510-St	1	1		
38		Deckel A 62 x 45 TGL 33-17209	1	1		
39		Dichtungsschalter 62 TGL 33-17107	1	1		
40		Paßfeder A 10 x 8 x 100 TGL 9500	1	1		
41		Paßfeder A 8 x 7 x 56 TGL 9500	1	1		
42		Wellendichtring D 35 x 52 TGL 16454	2	2		
43		Pendelkugellager 1206 TGL 2983	1	1		
44		Sicherungsring 62 TGL 0-472	1	1		
45		Sechskantmutter M 24 x 1,5 TGL 0-934-5 S gal Zn 6 c	2	2		
46		Sechskantschraube M 8 x 65 TGL 0-931-8 G gal Zn 6 c	5	5		
47		Sechskantmutter M 8 TGL 0-934-6 S gal Zn 6 c	10	10		
48		Federring A 8 TGL 7403 gal Zn 6 c	13	13		
49		Kugelschmierkopf A 8 TGL 0-3402	1	1		
50		Sechskantschraube M 8 x 16 TGL 0-933-8 G gal Zn 6 c	12	12		
51		Sechskantschraube M 12 x 1,5 x 50 TGL 0-961-8 G gal Zn 6 c	1	1		
52		Sechskantmutter M 12 x 1,5 TGL 934-5 S gal Zn 6 c	1	1		
53		Sechskantschraube M 10 x 30 TGL 0-933-8 G gal Zn 6 c	12	12		
54		Sechskantmutter M 10 TGL 0-555 gal Zn 6 c	22	22		
55		Federring A 10 TGL 7403 gal Zn 6 c	22	22		
56		Sechskantschraube M 10 x 60 TGL 0-933-8 G	8	8		
57		Sechskantschraube M 6 x 16 TGL 0-933-8 S gal Zn 6 c	30	30		
58		Sechskantmutter M 6 TGL 0-555 gal Zn 6 c	30	30		
59		Federring A 6 TGL 7403 gal Zn 6 c	42	42		
60		Scheibe 6,4 TGL 0-125 gal Zn 6 c	30	30		
61		Sechskantschraube M 6 x 10 TGL 0-933-8 G gal Zn 6 c	12	12		
62		Paßfeder A 8 x 7 x 40 TGL 9500	1	1		
63		Flachrundschraube M 12 x 30 TGL 0-603 gal Zn 6 c	4	4		

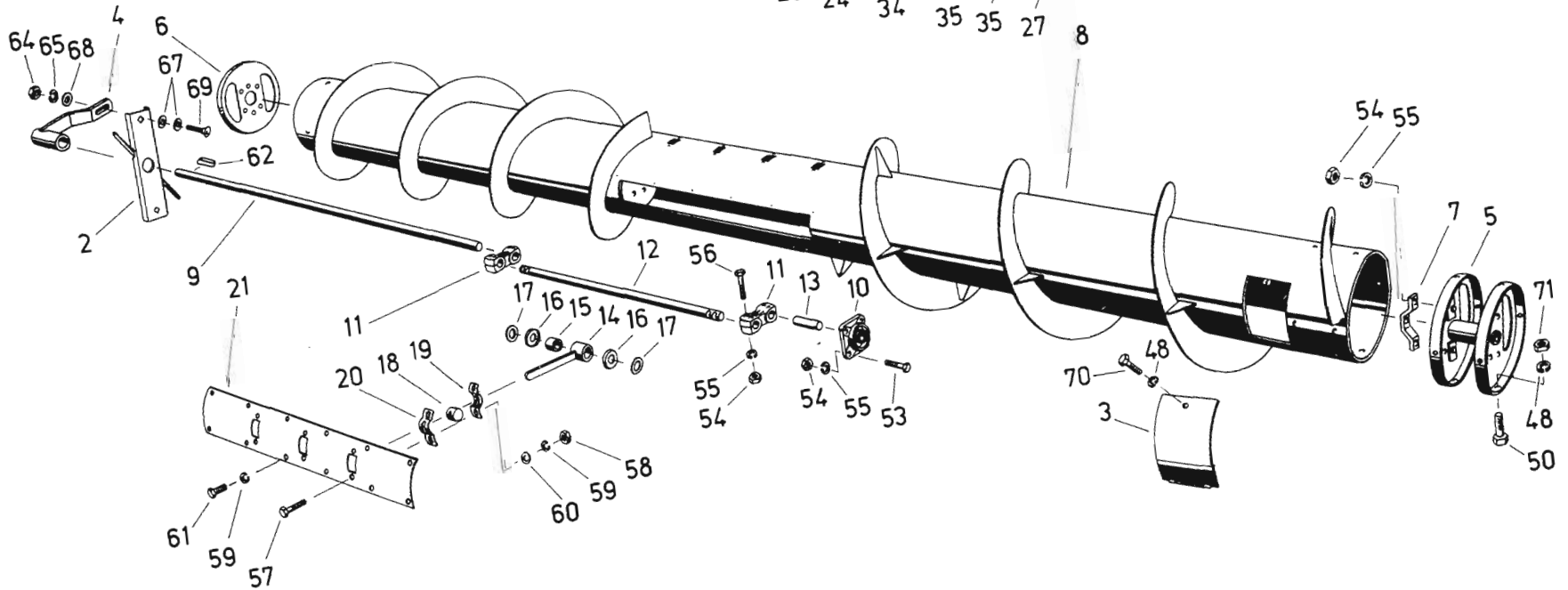
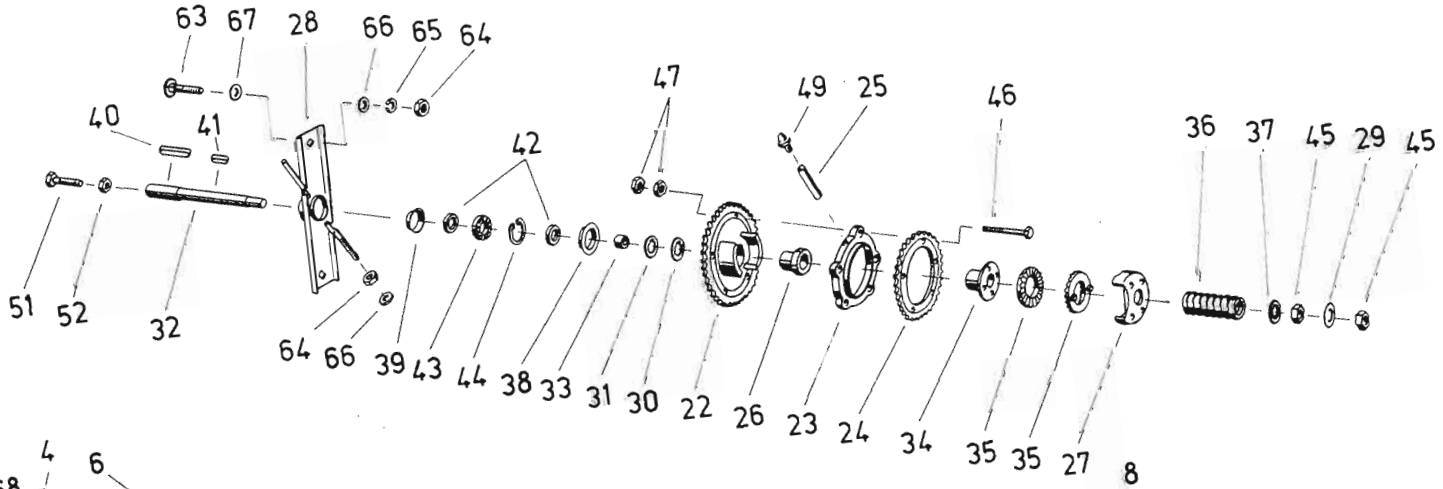
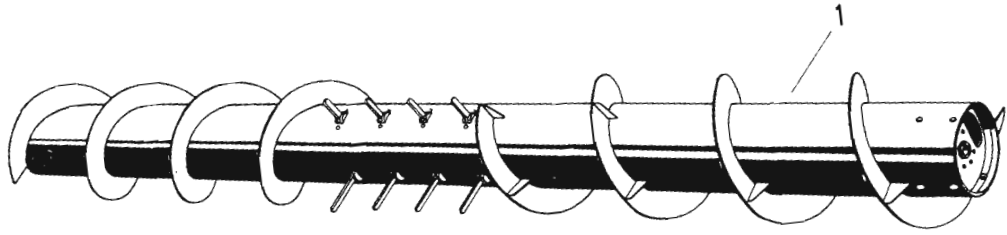


Bild-Nr.	Ersatzteil-Nr.	Benennung	Stück 14 Fuß	Stück 19 Fuß	Masse in kg	Bemer- kungen
64		Sechskantmutter M 12 TGL 0-555 gal Zn 6 c	9	9		
65		Federring A 12 TGL 7403	5	5		
66		Scheibe 14 TGL 8328 gal Zn 6 c	8	8		
67		Scheibe B 14 TGL 0-440 gal Zn 6 c	6	6		
68		Scheibe A 14 TGL 0-440 gal Zn 6 c	1	1		
69		Flachrundschraube M 12 x 35 TGL 0-603 gal Zn 6 c	1	1		
70		Sechskantschraube M 8 x 16 TGL 0-558 gal Zn 6 c	1	1		
71		Sechskantmutter M 8 TGL 0-555 gal Zn 6 c	12	12		

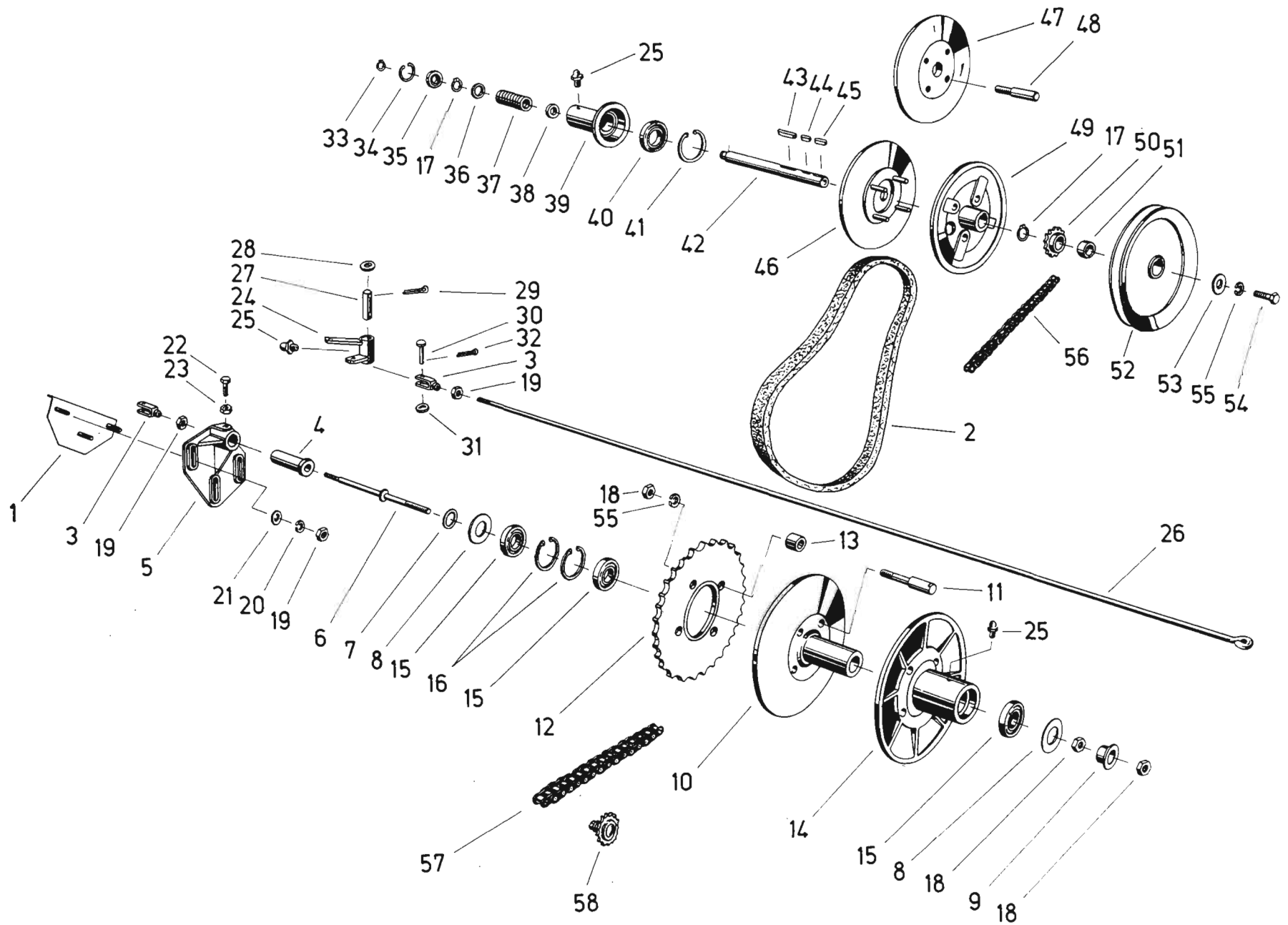


Bild-Nr.	Ersatzteil-Nr.	Benennung	Stück 14 Fuß	Stück 19 Fuß	Masse in kg	Bemer- kungen
1	5556 05 012 0	Verstärkung	1	1		
2		Breitkeilriemen 36 x 14 x 1140 lg innen	1	1		Wilde, Leipzig
3		Gabelkopf 10 x 40 TGL 0-71752 gal Zn 6 c	2	2		
4	5556 05 040 0	Achszapfen	1	1		
5	5556 05 034 0	Flansch	1	1		
6	5556 05 037 0	Zugstange	1	1		
7		Scheibe 33 x 40 x 1 FoN 14510-St	n. Bed.	n. Bed.		
8	5550 40 074 0	Dichtscheibe	2	2		
9	5550 40 073 0	Distanzbuchse	1	1		
10	5550 40 052 0	Scheibe	1	1		
11	5550 40 053 0	Bolzen	4	4		
12	5556 05 028 0	Zahnkranz	1	1		
13	5550 40 055 0	Distanzbuchse	4	4		
14	5550 40 056 0	Regelscheibe	1	1		
15		Rillenkugellager 6206-2 RS TGL 2981	3	3		
16		Sicherungsring 62 TGL 0-472	2	2		
17		Sicherungsring 30 TGL 0-471	2	2		
18		Sechskantmutter M 12 TGL 0-555 gal Zn 6 c	6	6		
19		Sechskantmutter M 10 TGL 0-555 gal Zn 6 c	5	5		
20		Federring A 10 TGL 7403 gal Zn 6 c	3	3		
21		Scheibe 11,5 TGL 8328 gal Zn 6 c	3	3		
22	5550 01 161 0	Sechskantschraube	1	1		
23		Sechskantmutter M 8 TGL 0-555	1	1		
24	5556 05 016 0	Verstellung	1	1		
25		Kugelschmierkopf A 8 TGL 0-3402	3	3		
26	5556 05 017 0	Zugstange	1			
26	5557 05 017 0	Zugstange		1		
27		Bolzen 20 x 100 x 84 TGL 0-1433	1	1		
28		Scheibe 21 TGL 17774 gal Zn 6 c	2	2		
29		Splint 5 x 30 TGL 0-94-St gal Zn 6 c	2	2		
30		Bolzen 10h11 x 32 x 24 TGL 18010	2	2		
31		Scheibe 10,5 TGL 17774 gal Zn 6 c	2	2		
32		Splint 3 x 16 TGL 0-94-St	2	2		
33		Sicherungsring 25 TGL 0-471	1	1		
34		Sicherungsring 52 TGL 0-472	1	1		
35		Rillenkugellager 6205-2 RS TGL 2981	1	1		
36		Scheibe 31 TGL 8328	1	1		
37		Druckfeder C 6,3 x 45 x 11,5 TGL 18395	1	1		
38	5556 05 062 0	Distanzring	1	1		
39	5556 05 064 0	Lagerbuchse	1	1		
40		Rillenkugellager 6209-2 RS TGL 2981	1	1		
41		Sicherungsring 85 TGL 0-472	1	1		
42	5556 05 067 0	Welle	1	1		
43		Paßfeder A 8 x 7 x 45 TGL 9500	1	1		
44		Paßfeder A 8 x 7 x 20 TGL 9500	1	1		
45		Paßfeder A 8 x 7 x 32 TGL 9500	1	1		
46	5556 05 058 0	Variatorscheibe	1	1		
47	5556 05 059 0	Regelscheibe	1	1		
48	5550 59 012 0	Bolzen	4	4		
49	5556 05 055 0	Festscheibe	1	1		
50	5556 05 065 0	Kettenrad	1	1		
51	5556 05 068 0	Buchse	1	1		
52		Keilriemenscheibe B 1-250 x 22 x 30 TGL 10625	1	1		
53		Scheibe 14 x 40 x 3 FoN 14510	1	1		
54		Sechskantschraube M 12 x 25 TGL 0-558 gal Zn 6 c	1	1		
55		Federring A 12 TGL 7403 gal Zn 6 c	5	5		
56		Rollenkette 1 x 15,875 x 9,65 x 210 TGL 11796	1	1		
57		Rollenkette 1 x 19,05 V x 11,68 x 100 MeN 17702	1	1		
58	5569 20 557 0	Kettenspanner	2	2		

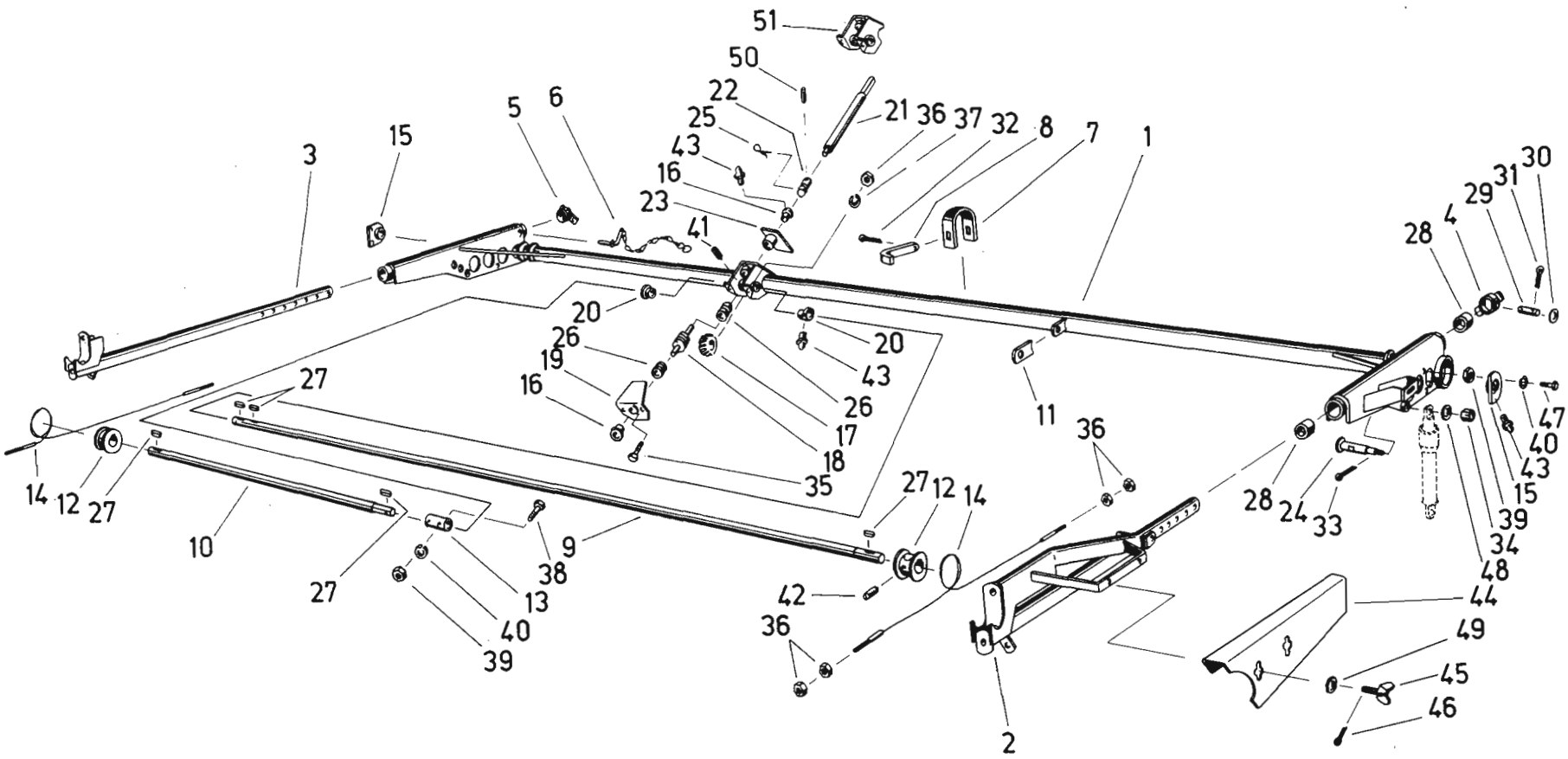


Bild-Nr.	Ersatzteil-Nr.	Benennung	Stück 14 Fuß	Stück 19 Fuß	Masse in kg	Bemer- kungen
1	5556 04 002 0	Haspelträger	1			
1	5557 04 002 0	Haspelträger		1		
2	5556 04 010 0	Lagerarm	1	1		
3	5556 04 022 0	Lagerarm	1	1		
4	5556 04 032 0	Kappe	1	1		
5	5556 04 035 0	Kappe	1	1		
6	5556 04 039 0	Vorstecker	2	2		
7	5556 04 055 0	Bügel	3	3		
8	5556 04 051 0	Keil	3	3		
9	5569 46 062 0	Rohrwelle	1			
9	5569 47 062 0	Rohrwelle		1		
10	5569 46 065 0	Rohrwelle	1			
10	5569 47 065 0	Rohrwelle		1		
11	5569 46 058 0	Lasche	1	1		
12	5569 46 068 0	Seifrolle	2	2		
13	5569 46 080 0	Schiebehülse	1	1		
14	5569 46 071 0	Seilzug	2	2		
15	5569 46 083 0	Lager	2	2		
16	5569 46 092 0	Buchse	2	2		
17	5569 46 074 0	Schneckenrad	1	1		
18	5569 46 089 0	Schnecke	1	1		
19	5569 46 086 0	Winkel	1	1		
20	5569 46 077 0	Buchse	2	2		
21	5569 46 015 0	Rohrwelle	1	1		
22	5569 46 017 0	Kupplungsgelenk	1	1		
23	5569 46 056 0	Zwischenstück	1	1		
24	5569 04 047 0	Bolzen	2	2		
25	5569 46 020 0	Federstecker	1	1		
26		Axialrillenkugellager 51104 TGL 2986	2	2		
27		Paßfeder A 8 x 7 x 28 TGL 9500	5	5		
28	5556 04 134 0	Buchse	4	4		
29		Bolzen 16 x 90 x 72 TGL 0-1433	2	2		
30		Scheibe 18 TGL 8328 gal Zn 6 c	4	4		
31		Splint 4 x 25 TGL 0-94-St gal Zn 6 c	4	4		
32		Splint 5 x 25 TGL 0-94-St gal Zn 6 c	3	3		
33		Splint 4 x 32 TGL 0-94-St gal Zn 6 c	2	2		
34		Kronenmutter M 16 TGL 0-935-5 S gal Zn 6 c	2	2		
35		Sechskantschraube M 10 x 20 TGL 0-558 gal Zn 6 c	2	2		
36		Sechskantmutter M 10 TGL 0-555 gal Zn 6 c	10	10		
37		Federring A 10 TGL 7403 gal Zn 6 c	2	2		
38		Sechskantschraube M 8 x 55 TGL 0-601 gal Zn 6 c	2	2		
39		Sechskantmutter M 8 TGL 0-555 gal Zn 6 c	6	6		
40		Federring A 8 TGL 7403 gal Zn 6 c	6	6		
41		Gewindestift M 6 x 16 TGL 0-553	2	2		
42		Gewindestift M 10 x 20 TGL 0-553	2	2		
43		Kugelschmierkopf A 8 TGL 0-3402	6	6		
44	5556 12 010 0	Haspelschutz	1	1		
45	5556 04 063 0	Flügelschraube	2	2		
46		Splint 2 x 16 TGL 0-94-St gal Zn 6 c	2	2		
47		Sechskantschraube M 8 x 25 TGL 0-558 gal Zn 6 c	4	4		
48		Scheibe 17 TGL 17774 St gal Zn 6 c	2	2		
49		Scheibe 9,5 TGL 8328 gal Zn 6 c	2	2		
50		Kegelkerbstift 8 x 40 TGL 0-1471-5 S	1	1		
51	5569 46 055 0	Gehäuse	1	1		

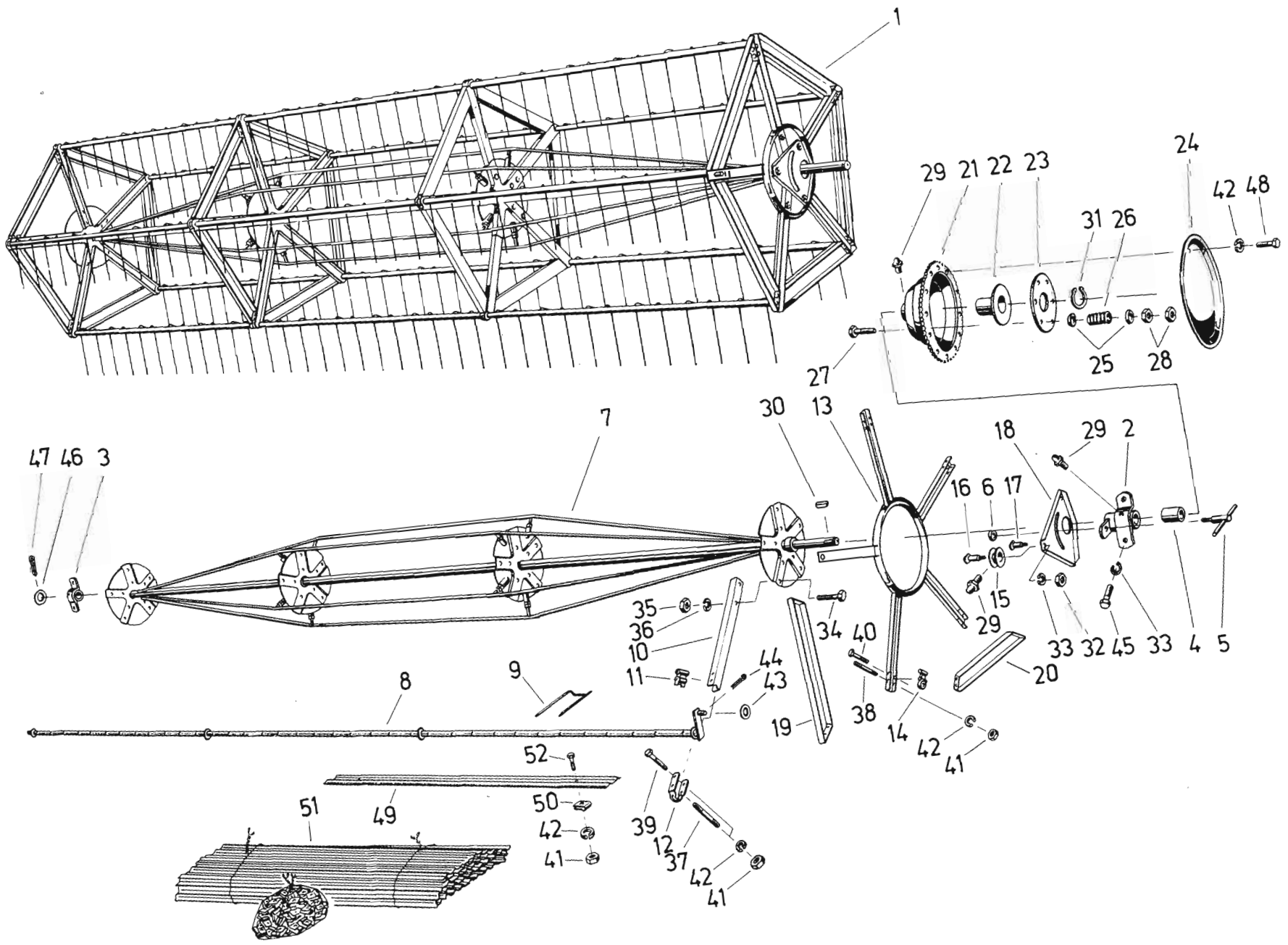


Bild-Nr.	Ersatzteil-Nr.	Benennung	Stück 14 Fuß	Stück 19 Fuß	Masse in kg	Bemer- kungen
1	5556 04 001 0	Haspel	1			
1	5557 04 001 0	Haspel		1		
2	5556 04 015 0	Lager	1	1		
3	5556 04 027 0	Lager	1	1		
4	5556 04 018 0	Buchse	2	2		
5	5556 04 043 0	Spannschraube	1	1		
6	5556 04 059 0	Nutmutter	1	1		
7	5556 04 076 0	Haspelwelle	1			
7	5557 04 076 0	Haspelwelle		1		
8	5556 04 081 0	Haspelrohr	5			
8	5557 04 081 0	Haspelrohr		5		
9	5556 04 085 0	Federzinke	90	120		
10	5556 04 106 0	Speiche	20	25		
11	5556 04 098 0	Lagerschale	20	25		
12	5556 04 102 0	Bügel	20	25		
13	5556 04 090 0	Exzenterführung	1	1		
14	5556 04 094 0	Exzenterlager	5	5		
15	5556 04 122 0	Rolle	3	3		
16	5556 04 126 0	Bolzen	1	1		
17	5556 04 130 0	Bolzen	2	2		
18	5556 04 118 0	Exzenterstern	1	1		
19	5556 04 110 0	Seitenblech	20	25		
20	5556 04 114 0	Seitenblech	5	5		
21	5556 04 135 0	Kettenrad 65 Z	1	1		
22	5556 04 139 0	Nabe	1	1		
23	5556 04 143 0	Scheibe	1	1		
24	5556 04 151 0	Scheibe	1	1		
25		Federteller 40 x 11,5 FoN 17801	12	12		
26		Druckfeder A 8 x 40 x 5,5 TGL 18395	6	6		
27		Sechskantschraube M 10 x 90 TGL 0-931-8 G	6	6		
28		Sechskantmutter M 10 TGL 0-934-6 S	12	12		
29		Kugelschmierkopf A 8 TGL 0-3402	6	6		
30		Paßfeder A 10 x 8 x 40 TGL 9500	1	1		
31		Sicherungsring 34 TGL 0-471	1	1		
32		Sechskantmutter M 12 TGL 0-834-6 S gal Zn 6 c	3	3		
33		Federring A 12 TGL 7403 gal Zn 6 c	7	7		
34		Sechskantschraube M 8 x 16 TGL 0-933-8 G gal Zn 6 c	40	50		
35		Sechskantmutter M 8 TGL 0-934-6 S gal Zn 6 c	40	50		
36		Federring A 8 TGL 7403 gal Zn 6 c	40	50		
37		Stiftschraube BM 6 x 70 TGL 0-835-5 S gal Zn 6 c	20	25		
38		Stiftschraube BM 6 x 50 TGL 0-835-5 S gal Zn 6 c	5	5		
39		Sechskantschraube M 6 x 7 TGL 0-601	20	25		
40		Sechskantschraube M 6 x 50 TGL 0-601	5	5		
41		Sechskantmutter M 6 TGL 0-555	120	150		
42		Federring A 6 TGL 7403	124	154		
43		Scheibe 17 TGL 17774 St	5	5		
44		Splint 4 x 25 TGL 0-94-St	5	5		
45		Sechskantschraube M 12 x 25 TGL 0-558	4	4		
46	5556 04 063 0	Scheibe	4	4		
47		Splint 8 x 50 TGL 0-94 St	1	1		
48		Sechskantschraube M 6 x 8 TGL 0-933-8 G	4	4		
49	5569 17 001 0	Haspelblech	15	20		
50	5569 17 005 0	Schelle	45	60		
51	5569 17 000 0	Satz Haspelbleche	1			
51	5569 18 000 0	Satz Haspelbleche		1		
52		Sechskantschraube M 6 x 15 TGL 0-933	45	60		

Bild-Nr.	Ersatzteil-Nr.	Benennung	Stück 14 Fuß	Stück 19 Fuß	Masse in kg	Bemerkungen
1	5569 46 026 0	Gehäuse	1	1		
2	5569 46 033 0	Stange	1	1		
3	5569 46 036 0	Kegelrad	2	2		
4		Kurbelhandrad M 160 x 16 TGL 2947	1	1		
5	5569 46 043 0	Welle	1	1		
6	5569 46 092 0	Buchse	4	4		
7		Scheibe 22 x 40 x 0,5 FoN 14510 St	n. Bed.	n. Bed.		
8		Scheibe 22 x 40 x 1 FoN 14510 St	n. Bed.	n. Bed.		
9		Deckel A 100 TGL 33-17109	1	1		
10	5569 46 046 0	Vierkantwelle	1	1		
11	5569 46 020 0	Federstecker	1	1		
12		Sicherungsring 20 TGL 0-471	1	1		
13		Kugelschmierkopf A 8 TGL 0-3402	4	4		
14		Kegelkerbstift 6 x 36 TGL 0-1471-5 S	1	1		
15		Kegelkerbstift 6 x 40 TGL 0-1471-5 S	2	2		
16		Kegelkerbstift 8 x 40 TGL 0-1471-5 S	1	1		
17	5569 46 017 0	Kupplungsgelenk	1	1		
18		Scheibe 21 TGL 17774 St	1	1		
19		Sechskantschraube M 10 x 25 TGL 0-558 gal Zn 6 c	2	2		
20		Sechskantmutter M 10 TGL 0-555 gal Zn 6 c	2	2		
21		Federring A 10 TGL 7403 gal Zn 6 c	2	2		

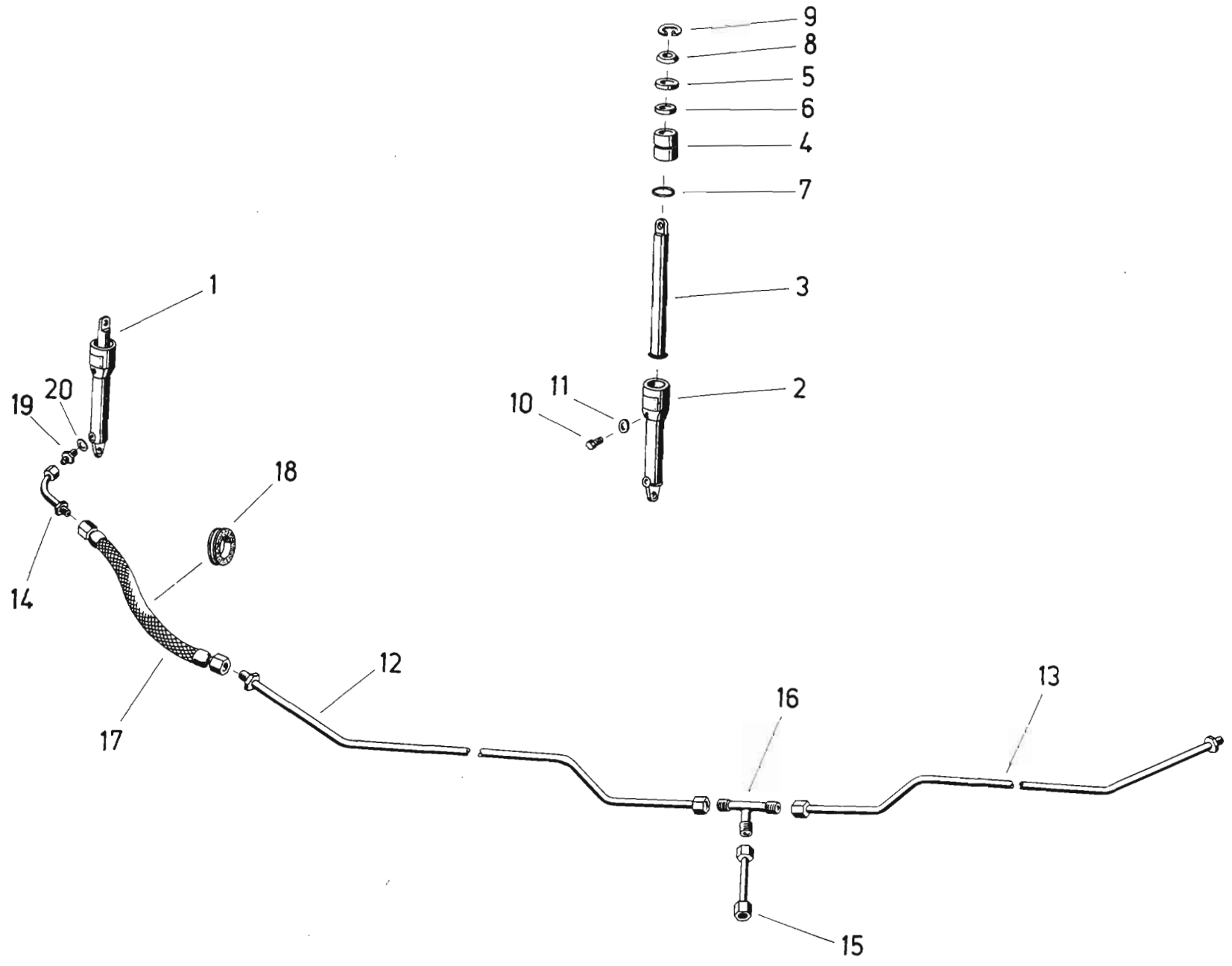


Bild-Nr.	Ersatzteil-Nr.	Benennung	Stück 14 Fuß	Stück 19 Fuß	Masse in kg	Bemerkungen
1		Arbeitszylinder B 1 K-32 x 200 TGL 10902	2	2		
2	3301.1	Zylinder	2	2		
3	K 03-09.1	Pfunger	2	2		
4	03-13.1	Buchse	2	2		
5	03-14.1	Zwischenring	2	2		
6		Innenlippenring 32 TGL 6357-WSD	2	2		
7		Rundring 45 x 3 TGL 6365-WSD	2	2		
8		Abstreifring 32 TGL 17570-WSD	2	2		
9		Sicherungsring 52 TGL 0-472	2	2		
10		Sechskantschraube M 6 x 8 TGL 0-933-5 D gal Zn 6 c	2	2		
11		Dichtring 6,5 x 9,5 TGL 0-7603-Cu	2	2		
12	5556 04 155 0	Trogleitung	1			
12	5557 04 155 0	Trogleitung		1		
13	5556 04 159 0	Trogleitung	1			
13	5557 04 159 0	Trogleitung		1		
14	5556 04 163 0	Rohrkrümmer	2	2		
15	5550 42 035 0	Verbindungsstück	1	1		
16		Verbindungsstutzen L 12-08 TGL 0-3908	1	1		
17		Schlauch TCH 1100-10 x 400 AA	2	2		
18		Gummitülle Form K 347 Qualität 1350	2	2		
19		Einschraubstutzen L 12 M-01 TGL 0-3901 gal Zn 6 c	2	2		
20		Dichtring A 16 x 20 TGL 0-7603-Cu	2	2		

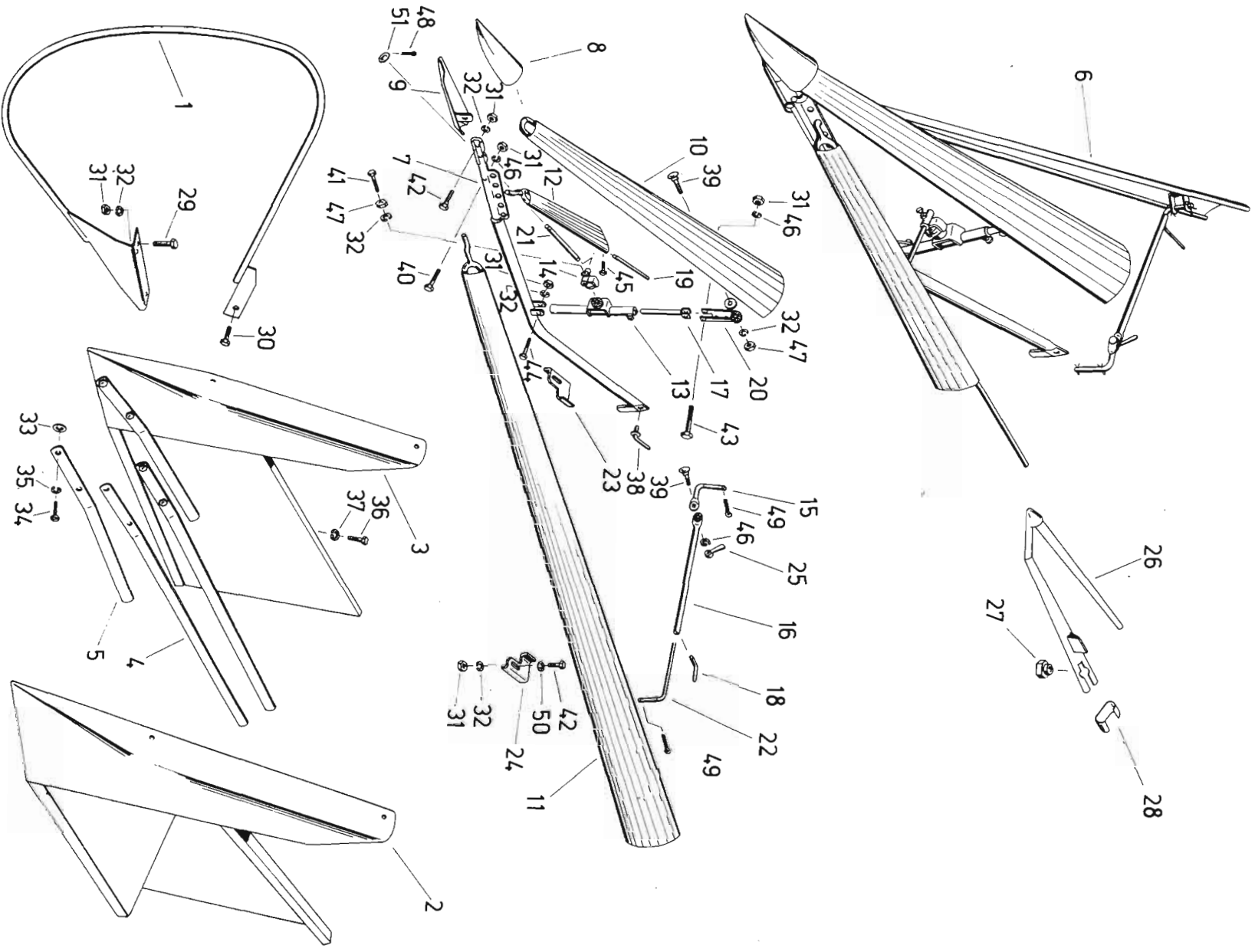


Bild-Nr.	Ersatzteil-Nr.	Benennung	Stück 14 Fuß	Stück 19 Fuß	Masse in kg	Bemer- kungen
1	5569 16 001 0	Teilerbügel	1	1		
2	5569 14 000 0	Teilerspitze, links	1	1		
3	5569 15 000 0	Teilerspitze, rechts	1	1		
4	5569 14 004 0	Abweiser	2	2		
5	5569 14 001 0	Abweiser	2	2		
6	5569 11 000 0	Halmteiler	2	2		
7	5569 11 001 0	Halterung	2	2		
8	5569 11 004 0	Teilerspitze	2	2		
9	5569 11 006 0	Gleitschuh	2	2		
10	5569 11 008 0	Hauptteiler	2	2		
11	5569 11 011 0	Außenteiler	2	2		
12	5569 11 015 0	Innenteiler	2	2		
13	5569 11 018 0	Rohrstütze	2	2		
14	5569 11 022 0	Stellbügel	2	2		
15	5569 11 026 0	Stellhaken	2	2		
16	5569 11 028 0	Halter	2	2		
17	5569 11 030 0	Stütze	2	2		
18	5569 11 032 0	Kurbel	2	2		
19	5569 11 033 0	Stab	2	2		
20	5569 11 034 0	Halter	2	2		
21	5569 11 037 0	Haken	2	2		
22	5569 11 040 0	Haken	2	2		
23	5569 11 043 0	Stellwinkel, links	1	1		
24	5569 11 044 0	Stellwinkel, rechts	1	1		
25		Kegelgriff B 16 x M 12 TGL 0-99	2	2		
26	5569 10 000 0	Ährenheber	26	39		
27	5569 10 001 0	Mutter	26	39		
28	5569 10 004 0	Halter	26	39		
29		Sechskantschraube M 10 x 25 TGL 0-558 gal Zn 6 c	2	2		
30		Sechskantschraube M 10 x 35 TGL 0-558 gal Zn 6 c	2	2		
31		Sechskantmutter M 10 TGL 0-555 gal Zn 6 c	15	15		
32		Federring A 10 TGL 7403 gal Zn 6 c	15	15		
33	5569 14 007 0	Scheibe	2	2		
34		Linsenschraube BM 8 x 16 TGL 0-85-5 S gal Zn 6 c	8	8		
35		Federring A 8 TGL 7403 gal Zn 6 c	8	8		
36		Sechskantschraube M 12 x 20 TGL 0-933-8 G gal Zn 6 c	4	4		
37		Federring A 14 TGL 7403 gal Zn 6 c	4	4		
38	MD 1679	Vorstecker	2	2		
39		Flachrundschrabe M 12 x 50 TGL 0-603 gal Zn 6 c	6	6		
40		Sechskantschraube M 10 x 50 TGL 0-558 gal Zn 6 c	2	2		
41		Sechskantschraube M 12 x 25 TGL 0-558 gal Zn 6 c	4	4		
42		Sechskantschraube M 10 x 30 TGL 0-558 gal Zn 6 c	6	6		
43		Sechskantschraube M 10 x 45 TGL 0-601 gal Zn 6 c	2	2		
44		Sechskantschraube M 10 x 55 TGL 0-601 gal Zn 6 c	2	2		
45		Sechskantschraube M 8 x 15 TGL 0-558 gal Zn 6 c	2	2		
46		Federring A 12 TGL 7403 gal Zn 6 c	6	6		
47		Sechskantmutter M 12 TGL 0-555 gal Zn 6 c	4	4		
48		Splint 4 x 25 TGL 0-94-St-gal Zn 6 c	4	4		
49		Splint 5 x 40 TGL 0-94 St gal Zn 6 c	8	8		
50		Scheibe 11,5 TGL 8328 gal Zn 6 c	2	2		
51		Scheibe 14 TGL 8328 gal Zn 6 c	4	4		

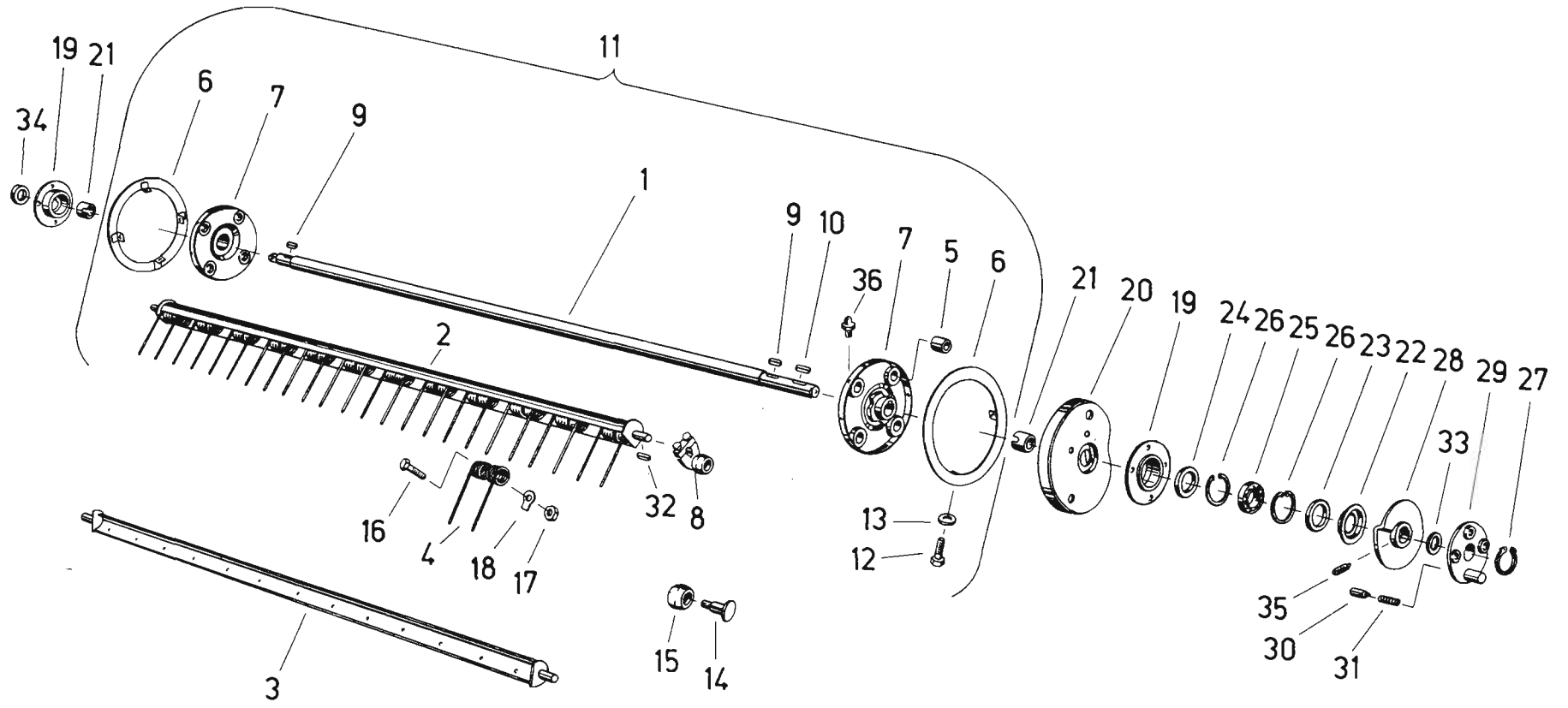


Bild-Nr.	Ersatzteil-Nr.	Benennung	Stück	Masse in kg	Bemerkungen
1	5569 06 055 0	Hauptwelle	1		
2	5960 01 004 1	Zinkenwelle	4		
3	5960 01 005 1	Zinkenträger	4		
4	5960 01 014	Federzinken	48		
5	5960 01 017 1	Buchse	8		
6	5960 01 024	Dichtring	2		
7	5950 01 016	Zinkenlager	2		
8	5950 01 020	Führungshebel	4		
9		Paßfeder A 10h9 x 8 x 32 TGL 9500	2		
10		Paßfeder A 6h9 x 7 x 45 TGL 9500	1		
11	5569 06 051 0	Trommel	1		
12		Sechskantschraube M 6 x 16 TGL 0-558	8		
13		Scheibe 7 TGL 8328	8		
14	5950 01 021	Bolzen	4		
15	5950 01 022	Rolle	4		
16		Sechskantschraube M 10 x 20 TGL 0-558	48		
17		Sechskantmutter M10 TGL 0-555	48		
18		Sicherungsblech 10,5 TGL 0-93 St	48		
19	5950 03 008	Lagergehäuse	2		
20	5950 03 015	Führungskurve	1		
21	5950 00 041	Buchse	2		
22		Deckel A 62 TGL 33-17 109	2		
23		Wellendichtring D 40 x 52 x 7 TGL 16 454	1		
24		Wellendichtring D 40 x 62 x 10 TGL 16 454	2		
25		Pendelkugellager 1206 TGL 2983	2		
26		Sicherungsring 62 TGL 0-472	4		
27		Sicherungsring 30 TGL 0-471	2		
28	5569 06 119 0	Mitnehmer	1		
29	5569 06 134 0	Mitnehmer	1		
30	N 1446	Bolzen	1		
31	A 2582	Druckfeder	1		
32		Paßfeder A 6h9 x 6 x 20 TGL 9500	4		
33		Scheibe 30 x 40 x 1,5 FoN 14510	1		
34		Wellendichtring D 30 x 62 TGL 16454	1		
35		Gewindestift M 6 x 14 TGL 0-553	1		
36		Kugelschmierkopf A 8 TGL 0-3402	9		

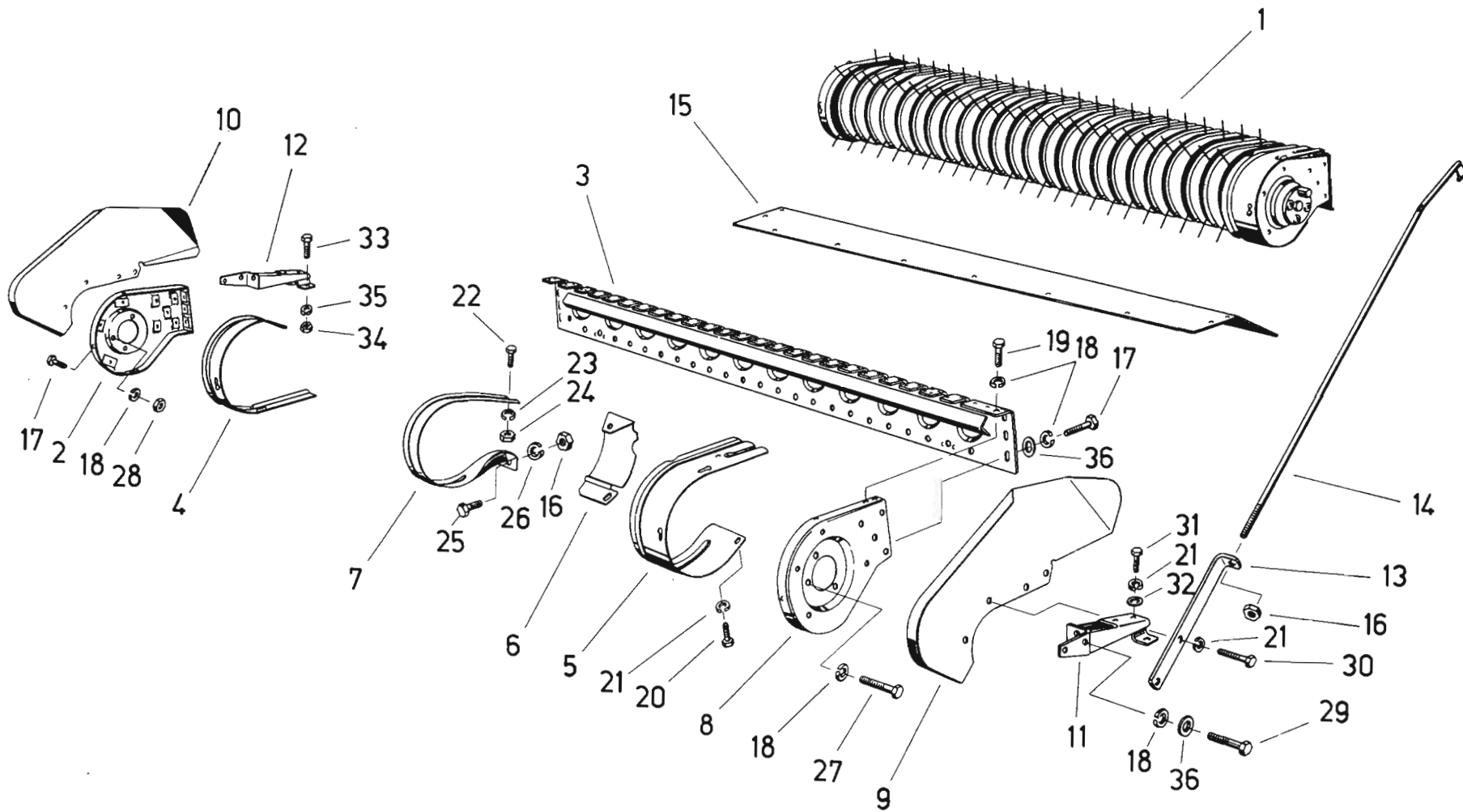


Bild-Nr.	Ersatzteil-Nr.	Benennung	Stück	Masse in kg	Bemerkungen
1	5569 06 001 0	Aufnahmevorrichtung	1		
2	5950 04 003	Wange	1		
3	5569 06 116 0	Hauptträger	1		
4	5950 00 043	Abdeckblech, rechts	1		
5	5950 00 044	Abdeckblech, links	1		
6	5950 00 045 1	Haube	1		
7	5950 02 015	Abstreifer	23		
8	5950 03 003	Wange	1		
9	5569 06 018 0	Seitenwand	1		
10	5569 06 022 0	Seitenwand	1		
11	5569 06 012 0	Anlenkarm	1		
12	5569 06 010 0	Anlenkarm	1		
13	5569 06 026 0	Winkel	2		
14	5569 06 030 0	Zugspille	2		
15	5569 06 014 0	Einlaufboden	1		
16		Sechskantmutter M 12 TGL 0-555	27		
17		Sechskantschraube M 10 x 25 TGL 0-558	9		
18		Federring A 10 TGL 7403	20		
19		Sechskantschraube M 10 x 16 TGL 0-558	4		
20		Sechskantschraube M 8 x 15 TGL 0-558	2		
21		Federring A 8 TGL 7403	16		
22		Sechskantschraube M 6 x 16 TGL 0-558	46		
23		Federring A 6 TGL 7403	46		
24		Sechskantmutter M 6 TGL 0-555	46		
25		Sechskantschraube M 12 x 25 TGL 0-558	23		
26		Federring A 12 TGL 7403	23		
27		Sechskantschraube M 10 x 50 TGL 0-601	3		
28		Sechskantmutter M 10 TGL 0-555	3		
29		Sechskantschraube M 10 x 20 TGL 0-558	4		
30		Sechskantschraube M 8 x 25 TGL 0-558	4		
31		Sechskantschraube M 8 x 16 TGL 0-558 gal Zn 6 c	10		
32		Scheibe 9,5 TGL 8328 gal Zn 6 c	10		
33		Sechskantschraube M 12 x 30 TGL 0-558 gal Zn 6 c	4		
34		Sechskantmutter M 12 TGL 0-555 gal Zn 6 c	4		
35		Federring A 12 TGL 7403 gal Zn 6 c	4		
36		Scheibe 11,5 TGL 8328	10		

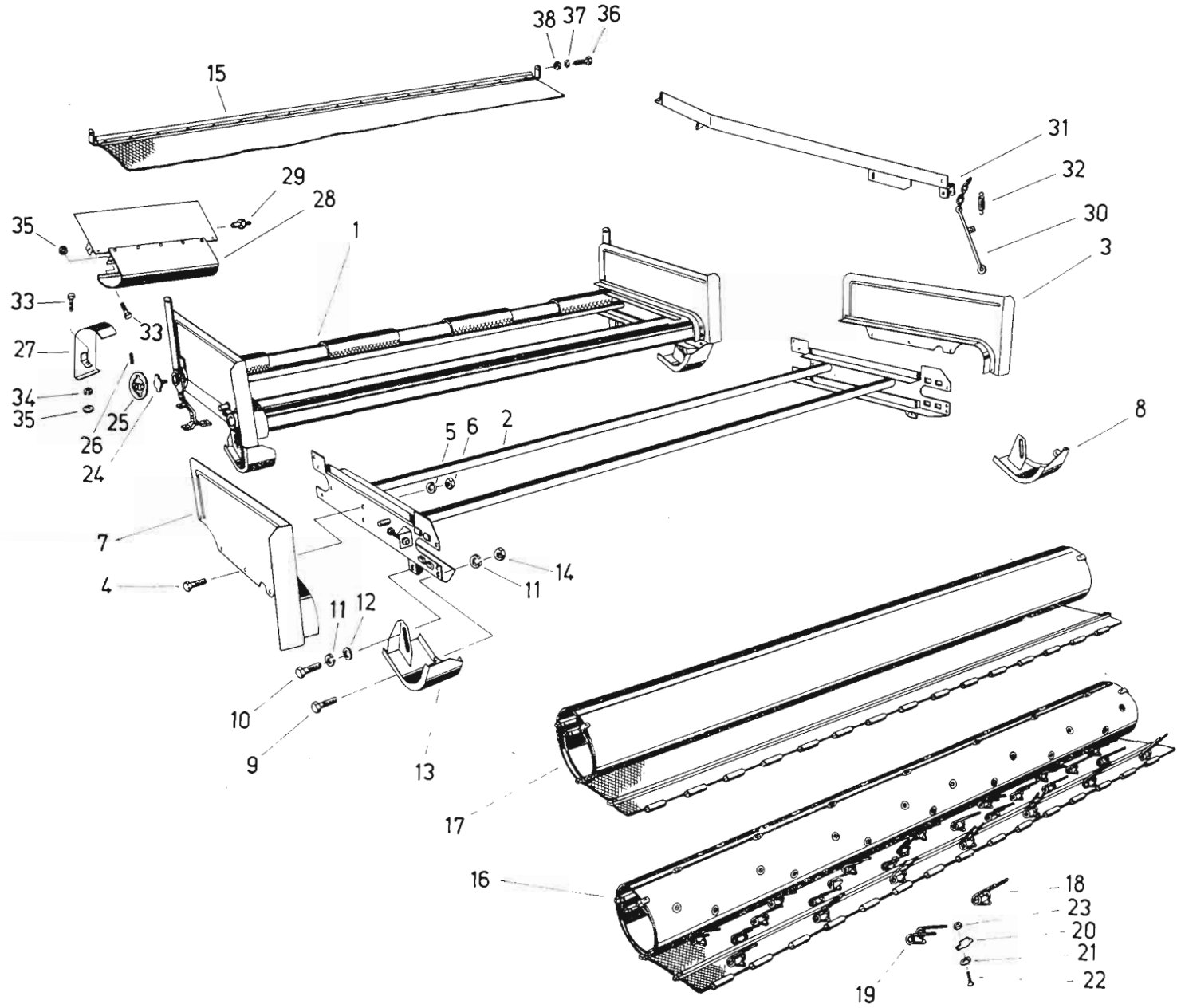


Bild-Nr.	Ersatzteil-Nr.	Benennung	Stück	Masse in kg	Bemerkungen
1	5569 20 001 0	Rahmen	1		
2	5569 20 260 0	Rahmen	1		
3	5569 20 440 0	Seitenwand	1		
4		Sechskantschraube M 6 x 15 TGL 0-558 gal Zn 6 c	12		
5		Federring A 6 TGL 7403 gal Zn 6 c	12		
6		Sechskantmutter M 6 TGL 0-934-5 S-gal Zn 6 c	12		
7	5569 20 453 0	Seitenwand	1		
8	5569 20 465 0	Gleitschuh	1		
9		Sechskantschraube M 10 x 35 TGL 0-601 gal Zn 6 c	2		
10		Sechskantschraube M 10 x 20 TGL 0-933-8 G gal Zn 6 c	2		
11		Federring A 10 TGL 7403 gal Zn 6 c	4		
12		Scheibe 11,5 TGL 8328 gal Zn 6 c	2		
13	5569 20 480 0	Gleitschuh	1		
14		Sechskantmutter M 10 TGL 0-934-5 S-gal Zn 6 c	6		
15	5569 20 072 0	Abstreifschiene	1		
16	5569 30 570 0	Zinkentuch	1		
17	5569 20 576 0	Tuch mit Leisten	1		
18	5569 20 590 0	Aufnehmer	133		
19	5569 20 598 0	Aufnehmerzinke	133		
20	5569 30 599 0	Zinkenhalter	133		
21	5569 20 600 0	Unterlegscheibe	133		
22		Senkschraube M 6 x 16 TGL 5683 gal Zn 6 c	133		
23		Sechskantmutter M 6 TGL 0-555 gal Zn 6 c	133		
24	5569 22 010 0	Mitnehmer	1		
25	5569 22 015 0	Mitnehmerscheibe	1		
26		Zylinderkerbstift 10 x 36 TGL 0-1473-5 S	1		
27	5569 22 012 0	Schutz	1		
28	5569 23 010 0	Schutz	1		
29	5569 23 012 0	Bolzen	1		
30	5569 21 010 0	Strebe	2		
31	5569 21 012 0	Aufhängung	2		
32	MD 1717	Zugfeder	2		
33		Sechskantschraube M 8 x 16 TGL 0-558 gal Zn 6 c	3		
34		Federring A 8 TGL 7403 gal Zn 6 c	3		
35		Scheibe 9,5 TGL 8328 gal Zn 6 c	3		
36		Sechskantschraube M 8 x 25 TGL 0-558 gal Zn 6 c	2		
37		Sechskantmutter M 8 TGL 0-555 gal Zn 6 c	2		

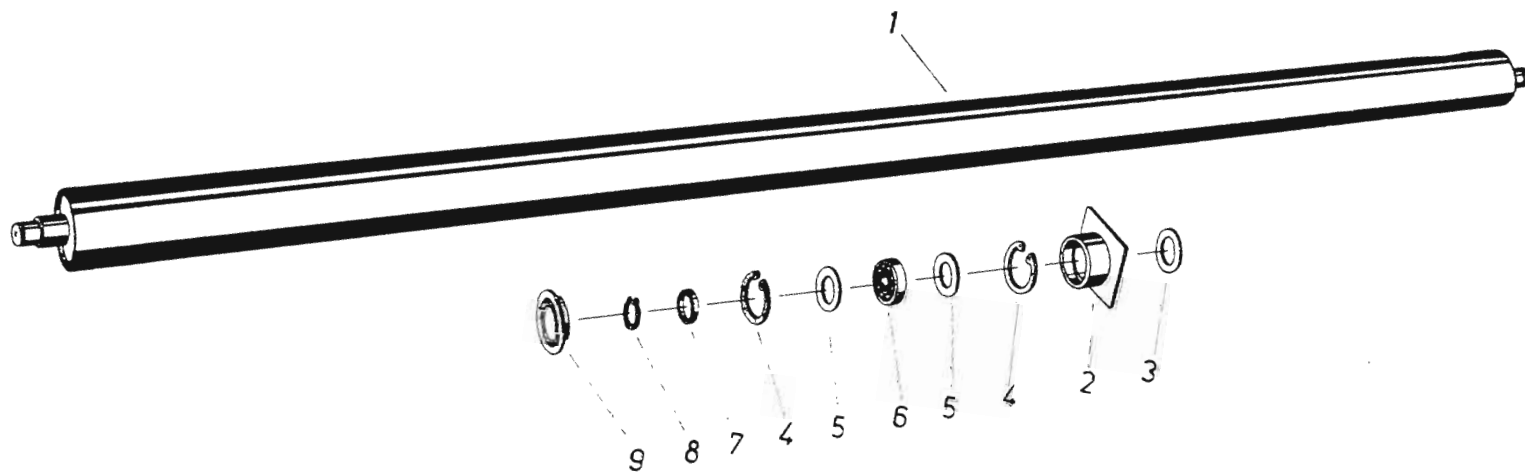
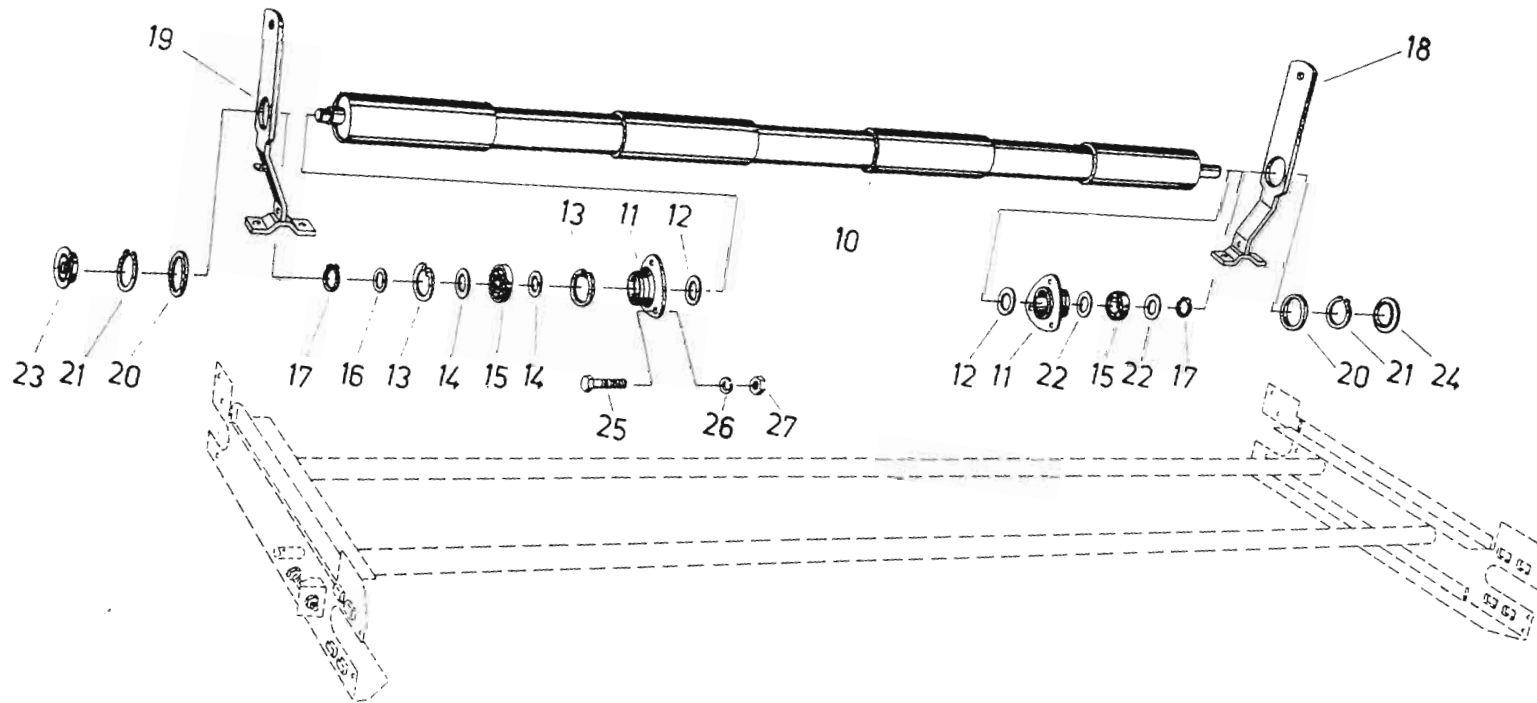


Bild-Nr.	Ersatzteil-Nr.	Benennung	Stück	Masse in kg	Bemerkungen
1	5569 20 305 0	Vordere Tuchwalze	1		
2	5569 20 320 0	Lagergehäuse	2		
3	5569 20 330 0	Scheibe	2		
4		Sicherungsring 52 TGL 0-472	4		
5	5550 60 036 0	Dichtscheibe	4		
6		Pendelkugellager 1205 TGL 2983	2		
7	5569-2003:040 04	Distanzring	2		
8		Sicherungsring 25 TGL 0-472	2		
9		Deckel A 52 TGL 33-17109	2		
10	5569 20 385 0	Hintere Tuchwalze	1		
11	5569 20 401 0	Lagergehäuse	2		
12	5569 20 330 0	Scheibe	2		
13		Sicherungsring 52 TGL 0-472	2		
14	5550 60 035 0	Dichtscheibe	2		
15		Pendelkugellager 1205 TGL 2983	2		
16	5569-2003:040 04	Distanzring	1		
17		Sicherungsring 25 TGL 0-472	2		
18	5569 20 410 0	Lagerbock	1		
19	5569 20 426 0	Lagerbock	1		
20	5569-2003:087 04	Scheibe	2		
21		Sicherungsring 60 TGL 0-472	2		
22	5247 05 048	Dichtscheibe	2		
23		Deckel A 52 TGL 33-17109	1		
24		Deckel A 52 x 35 TGL 33-17109	1		
25		Sechskantschraube M 10 x 20 TGL 0-933-8 G-gal Zn 6 c	6		
26		Federring A 10 TGL 7403 gal Zn 6 c	6		
27		Sechskantmutter M 10 TGL 0-934-5 S-gal Zn 6 c	6		

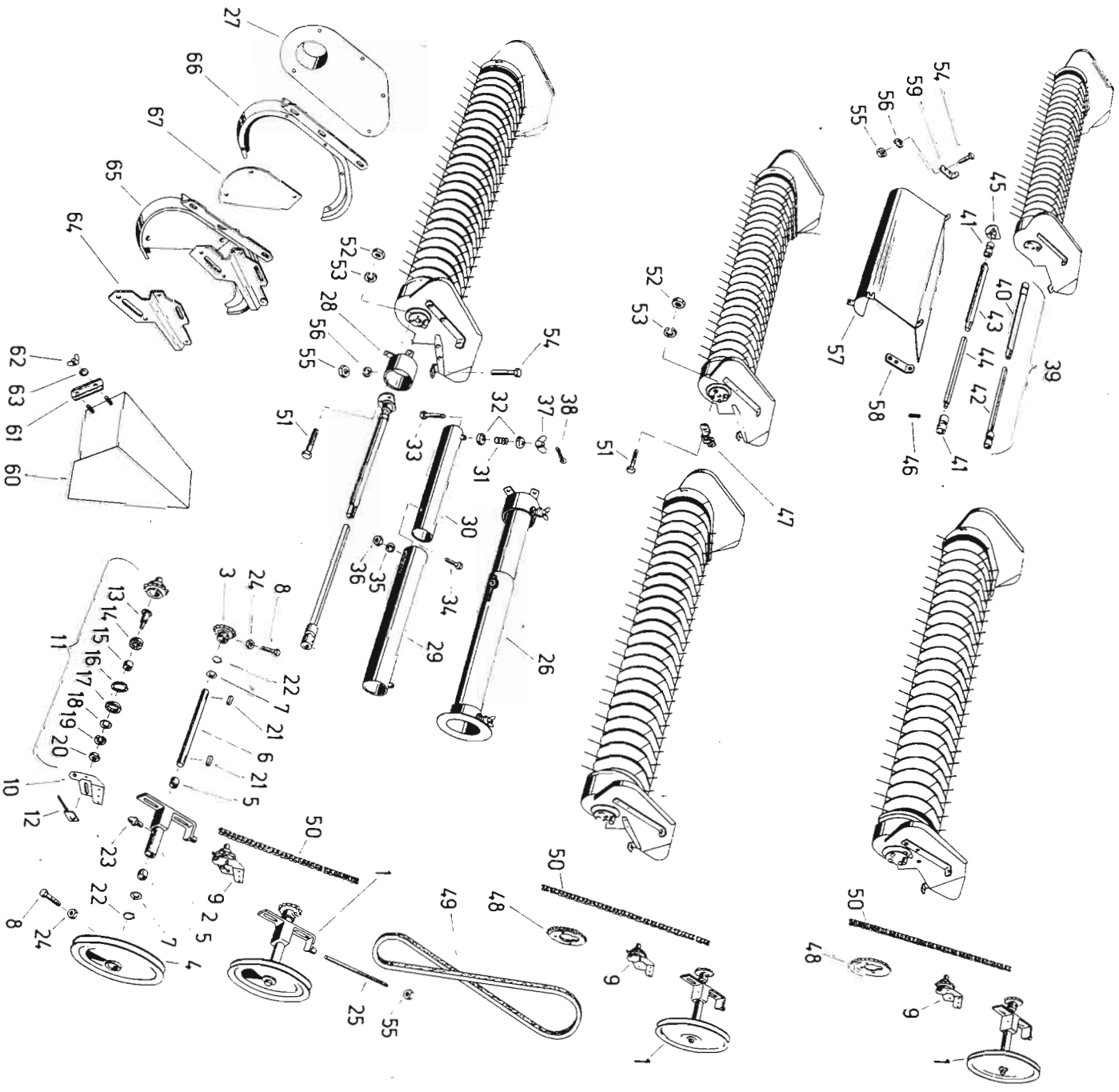


Bild-Nr.	Ersatzteil-Nr.	Benennung	Stück		Masse in kg	Bemerkungen
			14 Fuß	19 Fuß		
1	5569 05 001 0	Antriebswelle	1	1		
2	5569 05 026 0	Lagerung	1	1		
3	5569 05 030 0	Kettenrad 15 Z	1	1		
3	5569 05 034 0	Wechselkettenrad 34 Z	1	1		
4		Keilriemenscheibe B 1-315 x 22 x 25 TGL 10625	1	1		
5		Buchse H 25/32 x 22 EW TGL 6558-HgW TGL 15372	2	2		
6	5569 05 040 0	Welle	1	1		
7		Scheibe 26 x 36 x 1,5 FoN 14510 St	2	2		
8	5550 01 161 0	Sechskantschraube	2	2		
9	5569 05 003 0	Kettenspannbock	1	1		
10	5569 05 076 0	Spannbock	1	1		
11	5569 05 080 0	Kettenspanner 15 Z	1	1		
11	5569 05 085 0	Kettenspanner 30 Z	1	1		
12	5569 05 089 0	Ösenschraube	1	1		
13	5569 05 094 0	Bolzen	1	1		
14		Rillenkugellager 6205 TGL 2981	1	1		
15	5569 05 099 0	Buchse	1	1		
16		Sicherungsring 52 TGL 0-472	1	1		
17		Wellendichtring D 35 x 52 x 10 TGL 16454	1	1		
18		Scheibe 18 TGL 8328	1	1		
19		Federring A 16 TGL 7403 gal Zn 6 c	1	1		
20		Sechskantmutter M 16 TGL 0-555 gal Zn 6 c	1	1		
21		Paßfeder A 8 x 7 x 45 TGL 9500	2	2		
22		Sicherungsring 25 TGL 0-471	2	2		
23		Kugelschmierkopf A 8 TGL 0-3402	1	1		
24		Sechskantmutter M 8 TGL 0-555 gal Zn 6 c	2	2		
25	5569 05 015 0	Gewindebolzen	1	1		
26	5569 05 006 0	Gelenkwellenschutz	1	1		
27	5569 05 159 0	Anschlußstutzen	1	1		
28	5569 05 151 0	Gerätstutzen	1	1		
29	5569 05 163 0	Rohrstück	1	1		
30	5569 05 155 0	Schutzhälfte	1	1		
31		Druckfeder A 2,2 x 24 x 3,5 TGL 18395	2	2		
32		Federteller 28 x 11,5 FoN 17801	4	4		
33		Sechskantschraube M 8 x 60 S TGL 0-931 gal Zn 6 c	2	2		
34		Sechskantschraube M 8 x 20 TGL 0-558 gal Zn 6 c	2	2		
35		Scheibe 9,5 TGL 8328 gal Zn 6 c	2	2		
36		Sechskantmutter M 8 TGL 0-555 gal Zn 6 c	2	2		
37		Flügelmutter M 8 TGL 0-315g-4D gal Zn 6 c	2	2		
38		Splint 2 x 16 TGL 0-94-St-gal Zn 6 c	2	2		
39	5569 05 005 0	Gelenkwelle	1	1		
40	5569 05 126 0	Schiebestück	1	1		
41		Kupplungsgelenk E 25 TGL 11 797	2	2		
42	5569 05 134 0	Vierkantwelle	1	1		
43	5569 05 130 0	Rohrwelle	1	1		
44	5569 05 138 0	Vierkantwelle	1	1		
45	5569 06 034 0	Wellenflansch	1	1		
46		Zylinderkerbstift 10 x 50 TGL 0-1473-5 S	4	4		
47	5569 07 040 0	Schelle	1	1		
48	5569 07 036 0	Kettenrod 30 Z	1	1		
49		Keilriemen 22 x 3150 TGL 6554	1	1		
50		Rollenkette 1 x 19,05 x 11,68 x 51 MeN 17702	1	1		
50		Rollenkette 1 x 19,05 x 11,68 x 63 MeN 17702	1	1		
51		Sechskantschraube M 10 x 35 TGL 0-558 gal Zn 6 c	5	5		
52		Sechskantmutter M 10 TGL 0-555 gal Zn 6 c	5	5		
53		Federring A 10 TGL 7403 gal Zn 6 c	5	5		
54		Sechskantschraube M 12 x 30 TGL 0-558 gal Zn 6 c	4	8		
55		Sechskantmutter M 12 TGL 0-555 gal Zn 6 c	6	10		
56		Federring A 12 TGL 7403 gal Zn 6 c	4	8		
57	5569 08 176 0	Schutz		1		
58	5569 08 182 0	Halter		1		
59	5569 08 179 0	Halter		1		
60	5569 05 051 0	Schutzspitze	1	1		
61	5569 05 055 0	Deckplatte	1	1		
62		Flügelmutter M 8 TGL 0-315g-4 D gal Zn 6 c	2	2		
63		Scheibe 9,5 TGL 8328 gal Zn 6 c	2	2		
64	5569 05 105 0	Anschraubteil	1	1		
65	5569 05 004 0	Kettenschutz	1	1		
66	5569 05 101 0	Blechschatz	1	1		
67	5569 05 106 0	Schutzblech	1	1		

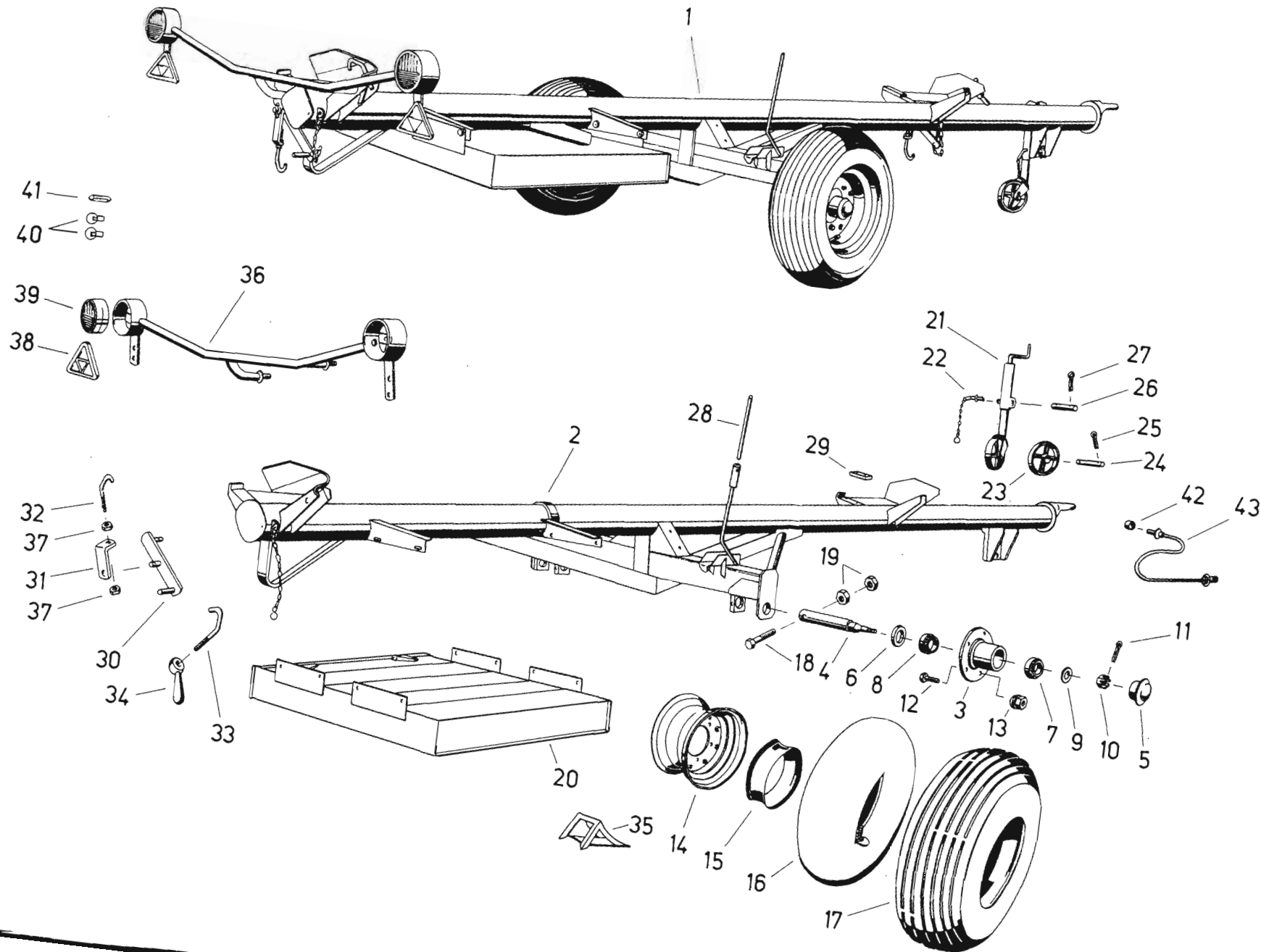


Bild-Nr.	Ersatzteil-Nr.	Benennung	Stück 14 Fuß	Stück 19 Fuß	Masse in kg	Bemer- kungen
1	5569 01 000 0	Schneidwerkswagen	1			
1	5569 02 000 0	Schneidwerkswagen		1		
2	5569 01 001 0	Gestell	1			
2	5569 02 001 0	Gestell		1		
3	5901 20 001	Nabe	2	2		
4	5901 20 002	Achsschenkel	2	2		
5	5901 20 003	Radkappe	2	2		
6		Wellendichtring 55 x 90 x 10 TGL 16 454	2	2		
7		Kegelrollenlager 32208 TGL 3993-56	2	2		
8		Kegelrollenlager 32210 TGL 3993-56	2	2		
9		Scheibe 33 TGL 8328	2	2		
10		Kronenmutter M 30 x 1,5 TGL 0-937-4D	2	2		
11		Splint 6 x 55 TGL 0-94-St	2	2		
12	5901 20 005	Radbolzen	10	10		
13		Kugelbundmutter A 14 DIN 74361-8 G	10	10		
14		Scheibenrad 9,00 x 15 KO TGL 10521	2	2		
15		Breitfelgenband 15"/1	2	2		
16		Schlauch 10,00 x 15 AM TGL 6504	2	2		
17		Reifen 10,00 x 15 AM TGL 6504	2	2		
18		Sechskantschraube M 12 x 90 TGL 0-601	2	2		
19		Sechskantmutter M 12 TGL 0-555	4	4		
20	5569 01 006 0	Siebkasten	1	1		
21	M 4920	Stützrolle	1	1		
22	M 4916	Vorstecker	1	1		
23	M 4716	Rad	1	1		
24		Bolzen 25 x 125 x 103 TGL 0-1433	1	1		
25		Splint 6 x 40 TGL 0-94-St	1	1		
26	5569 01 022 0	Bolzen	1	1		
27		Splint 8 x 45 TGL 0-94-St	2	2		
28	5569 01 013 0	Peilstab	3	3		
29	5569 01 015 0	Beilage	4	4		
30	5569 01 018 0	Hebel	2	2		
31	5569 01 021 0	Winkelhebel	2	2		
32	5569 01 020 0	Haken	2	2		
33	5569 01 024 0	Haken	2	2		
34		Kegelgriff B 20 x 16 TGL 0-99	2	2		
35		Vorlegeklotz 530 LaN 16530	2	2		
36	5569 01 026 0	Leuchtenhalter	1	1		
37		Sechskantmutter M 16 TGL 0-555	4	4		
38		Rückstrahler TGL 39-296 St	2	2		
39	8522.10	Blink-Brems-Schluß-Kennzeichenleuchte	2	2		
40		Glühlampe B 12 V 18 W-BA 15s TGL 10833	4	4		
41		Glühlampe E 12 V 5 W 8s TGL 10833	2	2		
42		Steckdose StK 1,7C TGL 71-1075	1	1		
43	5569 01 003 0	Verbindungskabel	1	1		

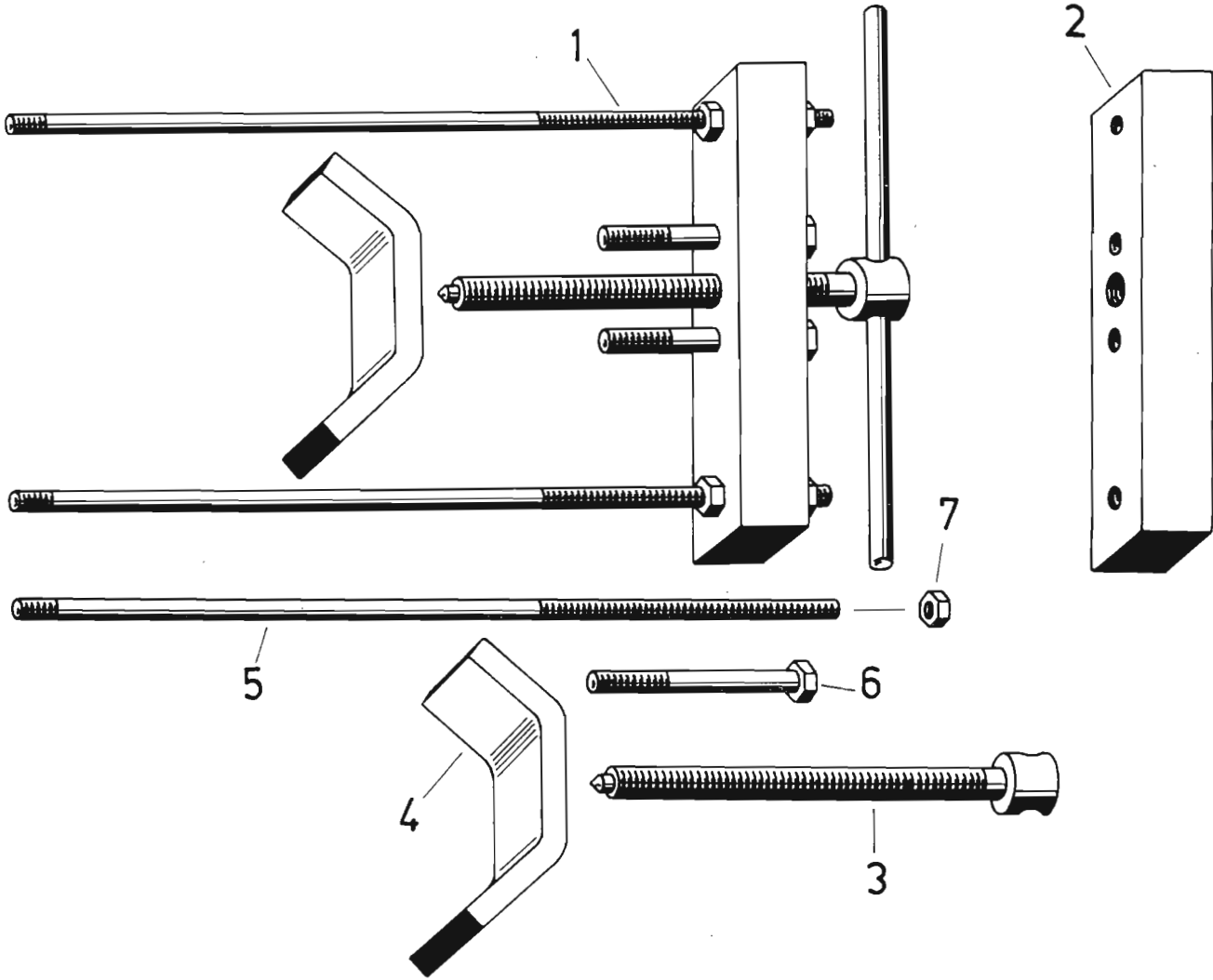


Bild-Nr.	Ersatzteil-Nr.	Benennung	Stück	Masse in kg	Bemerkungen
1	5569 00 160 0	Abziehvorrichtung	1		
2	5569 95 008 0	Traverse	1		
3	5569 95 011 0	Spindel	1		
4	5569 95 006 0	Brücke	1		
5	5569 95 009 0	Spindel	2		
6		Sechskantschraube M 16 x 1,5 x 130 TGL 0-960-8 G gal Zn 6 c	2		
7		Sechskantmutter M 16 TGL 0-555 gal Zn 6 c	4		

RAUM FÜR NOTIZEN